

Stecker - mit schraubloser Anschlussstechnik, für erschwerte Einsatzbedingungen



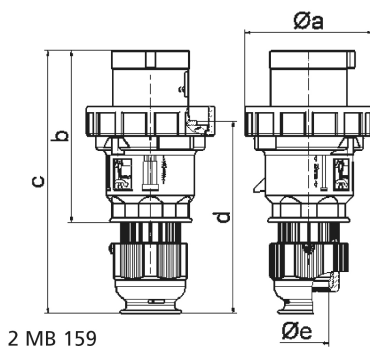
| Artikelbeschreibung | |
|--------------------------|--|
| BALS-Art.-Nr | 210762 |
| EAN | 4024941146968 |
| Produktgruppe | Stecker QUICK-CONNECT TE Plus mit MULTI-GRIP Verschraubung |
| Stromstärke | 63A |
| Polzahl | 4p |
| Polzahl | 3P+PE |
| Lage des Schutzkontaktes | 6h |
| Spannung | 380 bis 415V |

| Artikelbeschreibung | |
|-----------------------------|---|
| Frequenz | 50 und 60Hz |
| Schutzart | IP67 |
| Kennfarbe | rot |
| Gerätefarbe | Betätigungsschieber grau RAL 7035, Gehäusehaube rot RAL 3000, Kragen rot RAL 3000, Bajonettring grau RAL 7035, Kabelverschraubung grau RAL 7035 |
| Anschlusstechnik | schraublose Federklemmtechnik mit Rahmenklemmen |
| Maximaler Leiterquerschnitt | 16,0 qmm |
| Kabeleinführung | Verschraubung |
| Geräte-Höhe | 234mm |
| Geräte-Breite | 114mm |
| Geräte-Tiefe | 114mm |
| Gehäusematerial | Polyamid |
| Kontakte | Der Kontaktträger ist aus hochwarmebeständigem Material, Die Kontakte sind Messing vernickelt |

| Zusätzliche technische Informationen | |
|--------------------------------------|---|
| | Für Kabel mit einem min. Durchmesser von 16mm bis max. Durchmesser 36mm, Die Verbindung der Gehäuseteile ist schraubenlos und wird durch einen Rastverschluß arretiert. Ein Öffnen mittels Schraubendreher ist möglich, Mit Multi-Grip TE Kabelverschraubung, integrierter Zugentlastung, zusätzlichen Wasserablauföffnungen und Arretierungsschraube |

| Logistikdaten | |
|---------------|-----------------|
| Einzelgewicht | 0,72 kg / Stück |

| Logistikdaten | |
|----------------|---------------|
| Verpackungsart | Tüte |
| Inhaltsmenge | 1 ST |
| EAN | 4024941146968 |
| Länge | 410 mm |
| Breite | 285 mm |
| Gewicht | 0,72 kg |
| Verpackungsart | Karton |
| Inhaltsmenge | 5 ST |
| EAN | 4024941958806 |
| Länge | 325 mm |
| Breite | 217 mm |
| Höhe | 210 mm |
| Gewicht | 3,806 kg |
| Volumen | 13.588,4 ccm |



| Ampere Polzahl | 63 3 | 63 4 | 63 5 | | | | |
|----------------|---------|---------|---------|--|--|--|--|
| a Ø | 113,5 | 113,5 | 113,5 | | | | |
| b | 153,0 | 153,0 | 153,0 | | | | |
| c | 233,0 | 233,0 | 233,0 | | | | |
| d | 171,0 | 171,0 | 171,0 | | | | |
| e Ø | 36,0 | 36,0 | 36,0 | | | | |
| Leiter mm² min | 6 | 6 | 6 | | | | |
| Leiter mm² max | 16 | 16 | 16 | | | | |
| | | | | | | | |
| | | | | | | | |
| | | | | | | | |
| | | | | | | | |