

# Poussoirs à ressort avec fente et doigt d'appui, ressort léger, avec frein-filet

Description de l'article/illustrations du produit



## Description

### Matière :

Corps 1.4305.  
Doigt d'appui 1.4034.  
Ressort 1.4310.

Frein-filet en nylon.

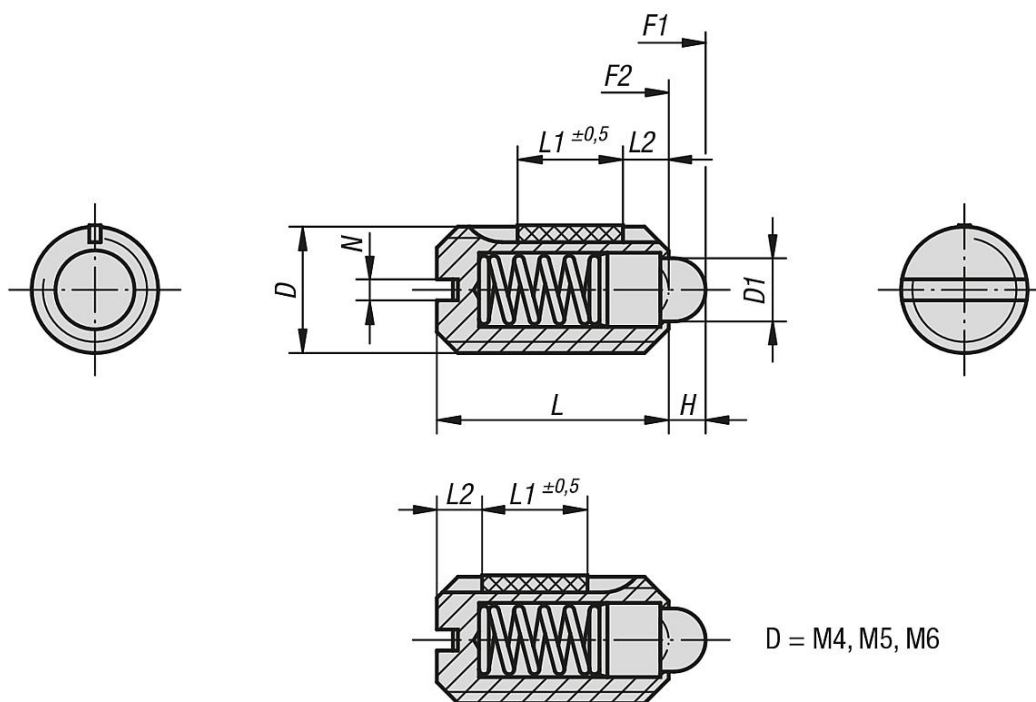
### Finition :

Naturel. Doigt d'appui trempé.

### Indication de dessin :

L2 = ~2x pas

## Dessins



## Aperçu des articles

### Poussoirs à ressort avec fente et doigt d'appui, ressort léger, avec frein-filet

Référence	D	D1	H	L	L1	N	Force du ressort initiale F1 env. N	Force du ressort finale F2 env. N	Couple de serrage env. Nm	Couple de dévissage env. Nm
K0324.104	M4	1,8	1,5	9	5	0,6	3	10	0,18	0,12
K0324.105	M5	2,4	2	12	6	0,8	3	10	0,12	0,08
K0324.116	M16	8,5	4,5	24	14	2,5	22	50	3,95	3,05
K0324.106	M6	2,7	2	14	7	1	4	10	0,44	0,21
K0324.108	M8	4	2	16	8	1,2	7	15	1,1	0,38
K0324.110	M10	4,5	2,5	19	9	1,6	9	16	1,36	0,62
K0324.112	M12	6	3,5	22	10	2	14	26	2,11	1,41

**Poussoirs à ressort avec fente et doigt d'appui, ressort léger, avec frein-  
filet**

Aperçu des articles

---