



# WSE9-3P2430

W9

KLEIN-LICHTSCHRANKEN

**SICK**  
Sensor Intelligence.



Abbildung kann abweichen



### Bestellinformationen

Typ	Artikelnr.
WSE9-3P2430	1049077

Weitere Geräteausführungen und Zubehör → [www.sick.com/W9](http://www.sick.com/W9)

### Technische Daten im Detail

#### Merkmale

<b>Sensor-/ Detektionsprinzip</b>	Einweg-Lichtschanke
<b>Abmessungen (B x H x T)</b>	12,2 mm x 52,2 mm x 23,6 mm
<b>Gehäuseform (Lichtaustritt)</b>	Quaderförmig
<b>Lochbild</b>	M3
<b>Schaltabstand max.</b>	0 m ... 10 m
<b>Schaltabstand</b>	0 m ... 7 m
<b>Lichtart</b>	Sichtbares Rotlicht
<b>Lichtsender</b>	PinPoint-LED <sup>1)</sup>
<b>Lichtfleckgröße (Entfernung)</b>	Ø 25 mm (1 m)
<b>Wellenlänge</b>	650 nm
<b>Einstellung</b>	Keine

<sup>1)</sup> Mittlere Lebensdauer: 100.000 h bei T<sub>U</sub> = +25 °C.

Mechanik/Elektrik

<b>Versorgungsspannung</b>	10 V DC ... 30 V DC <sup>1)</sup>
<b>Restwelligkeit</b>	< 5 V <sub>ss</sub> <sup>2)</sup>
<b>Stromaufnahme</b>	30 mA <sup>3)</sup>
<b>Schaltausgang</b>	PNP <sup>4)</sup>
<b>Schaltart</b>	Hell-/dunkelschaltend <sup>4)</sup>
<b>Ausgangsstrom I<sub>max.</sub></b>	≤ 100 mA <sup>5)</sup>
<b>Ansprechzeit</b>	< 0,5 ms <sup>6)</sup>
<b>Schaltfrequenz</b>	1.000 Hz <sup>7)</sup>
<b>Anschlussart</b>	Stecker M12, 4-polig
<b>Schutzschaltungen</b>	A <sup>8)</sup> B <sup>9)</sup> C <sup>10)</sup>
<b>Schutzklasse</b>	III
<b>Gewicht</b>	+ 13 g
<b>Gehäusematerial</b>	Kunststoff, VISTAL®
<b>Werkstoff, Optik</b>	Kunststoff, PMMA
<b>Schutzart</b>	IP66 IP67 IP69K
<b>Testeingang Sender aus</b>	Sender aus
<b>Umgebungstemperatur Betrieb</b>	-40 °C ... +60 °C
<b>Umgebungstemperatur Lager</b>	-40 °C ... +75 °C
<b>UL-File-Nr.</b>	NRKH.E181493
<b>Artikelnummer Einzelkomponenten</b>	2055824 WS9-3D2430 2055825 WE9-3P2430

<sup>1)</sup> Grenzwerte bei Betrieb in kurzschlussgeschütztem Netz max. 8 A.

<sup>2)</sup> Darf U<sub>v</sub>-Toleranzen nicht über- oder unterschreiten.

<sup>3)</sup> Ohne Last.

<sup>4)</sup> Q = hellschaltend.

<sup>5)</sup> Ab Tu 50 °C ist ein max. Laststrom von I<sub>max.</sub> = 50 mA zulässig.

<sup>6)</sup> Signallaufzeit bei ohmscher Last.

<sup>7)</sup> Bei Hell-Dunkel-Verhältnis 1:1.

<sup>8)</sup> A = U<sub>v</sub>-Anschlüsse verpolsicher.

<sup>9)</sup> B = Ein- und Ausgänge verpolsicher.

<sup>10)</sup> C = Störimpulsunterdrückung.

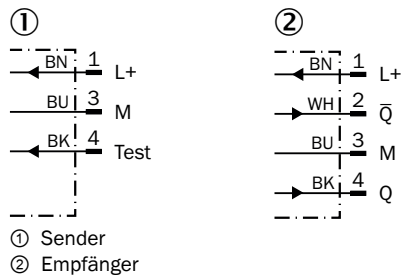
Klassifikationen

<b>ECl@ss 5.0</b>	27270901
<b>ECl@ss 5.1.4</b>	27270901
<b>ECl@ss 6.0</b>	27270901
<b>ECl@ss 6.2</b>	27270901
<b>ECl@ss 7.0</b>	27270901
<b>ECl@ss 8.0</b>	27270901
<b>ECl@ss 8.1</b>	27270901
<b>ECl@ss 9.0</b>	27270901

<b>ETIM 5.0</b>	EC002716
<b>ETIM 6.0</b>	EC002716
<b>UNSPSC 16.0901</b>	39121528

## Anschlussschema

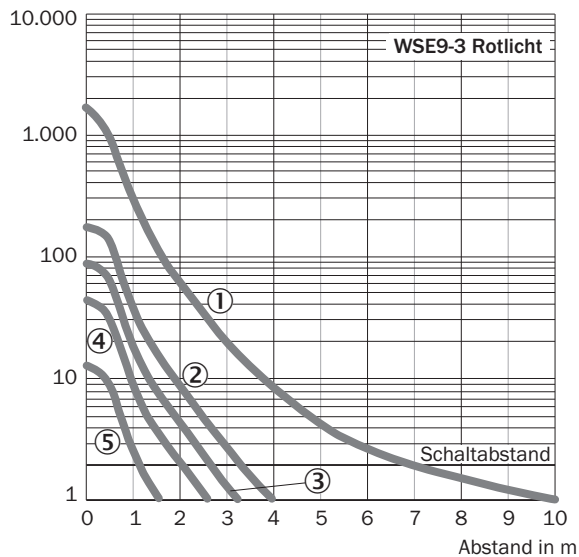
Cd-077



## Kennlinie

WSE9-3, Rotlicht, 10 m

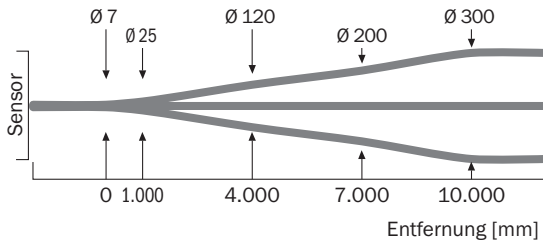
Funktionsreserve



- ① Ohne Blenden
- ② Mit Schlitzblende, Breite 2,0 mm
- ③ Mit Schlitzblende, Breite 1,5 mm
- ④ Mit Schlitzblende, Breite 1,0 mm
- ⑤ Mit Schlitzblende, Breite 0,5 mm

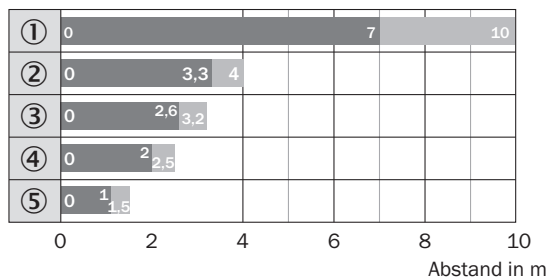
## Lichtfleckgröße

WSE9-3, Rotlicht, 10 m



## Schaltabstand-Diagramm

WSE9-3, Rotlicht, 10 m



■ Schaltabstand      ■ typ. max. Schaltabstand

- ① Ohne Blenden
- ② Mit Schlitzblende, Breite 2,0 mm
- ③ Mit Schlitzblende, Breite 1,5 mm
- ④ Mit Schlitzblende, Breite 1,0 mm
- ⑤ Mit Schlitzblende, Breite 0,5 mm

## Einstell-Möglichkeiten

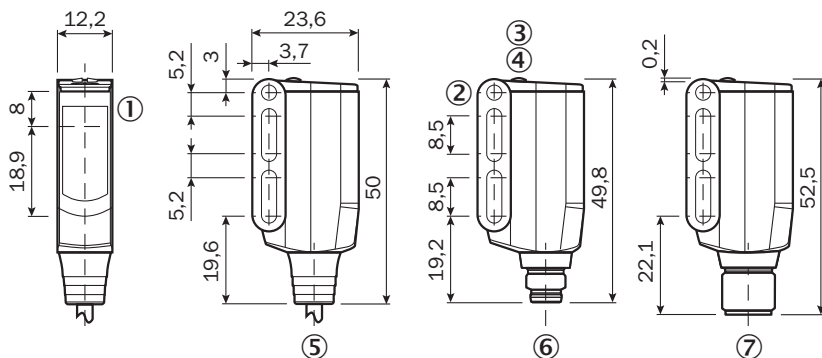
Keine Einstellmöglichkeit



- ③ Anzeige-LED gelb: Status Lichtempfang
- ④ Anzeige-LED grün: Betriebsanzeige

**Maßzeichnung** (Maße in mm)

WL9-3, WSE9-3



- ① Mitte Optikachse Sender und Empfänger
- ② Durchgangsbohrung M3 (ø 3,1 mm)
- ③ Anzeige-LED gelb: Status Lichtempfang
- ④ Anzeige-LED grün: Betriebsanzeige
- ⑤ Leitung oder Stecker
- ⑥ Stecker M8, 4-polig
- ⑦ Stecker M12, 4-polig

**Empfohlenes Zubehör**

Weitere Geräteausführungen und Zubehör → [www.sick.com/W9](http://www.sick.com/W9)

	Kurzbeschreibung	Typ	Artikelnr.
<b>Befestigungswinkel und -platten</b>			
	Befestigungswinkel, Stahl, verzinkt, inkl. Befestigungsmaterial	BEF-WN-W9-2	2022855
<b>Steckverbinder und Leitungen</b>			
	Kopf A: Dose, M12, 4-polig, gerade, A-kodiert Kopf B: loses Leitungsende Leitung: Sensor-/Aktor-Leitung, PVC, ungeschirmt, 5 m	YF2A14-050VB3XLEAX	2096235
	Kopf A: Stecker, M12, 4-polig, gerade Kopf B: - Leitung: ungeschirmt	STE-1204-G	6009932

## SICK AUF EINEN BLICK

SICK ist einer der führenden Hersteller von intelligenten Sensoren und Sensorlösungen für industrielle Anwendungen. Ein einzigartiges Produkt- und Dienstleistungsspektrum schafft die perfekte Basis für sicheres und effizientes Steuern von Prozessen, für den Schutz von Menschen vor Unfällen und für die Vermeidung von Umweltschäden.

Wir verfügen über umfassende Erfahrung in vielfältigen Branchen und kennen ihre Prozesse und Anforderungen. So können wir mit intelligenten Sensoren genau das liefern, was unsere Kunden brauchen. In Applikationszentren in Europa, Asien und Nordamerika werden Systemlösungen kundenspezifisch getestet und optimiert. Das alles macht uns zu einem zuverlässigen Lieferanten und Entwicklungspartner.

Umfassende Dienstleistungen runden unser Angebot ab: SICK LifeTime Services unterstützen während des gesamten Maschinenlebenszyklus und sorgen für Sicherheit und Produktivität.

**Das ist für uns „Sensor Intelligence.“**

## WELTWEIT IN IHRER NÄHE:

Ansprechpartner und weitere Standorte → [www.sick.com](http://www.sick.com)