



Drahtseilkloben, einrollig, klappbar, mit Stahlrolle Modell Kloben

Tragfähigkeit 1.000 - 6.400 kg

Drahtseilkloben ermöglichen durch Aufklappen einer Seitenklappe ein einfaches Auflegen des Seiles auf die Rolle. Zum schnellen Herstellen eines Anschlagpunktes bzw. zur Umlenkung eines Seils.

Ausstattung und Verarbeitung

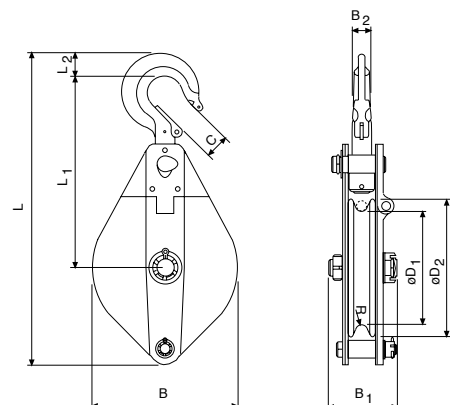
- Durch Schwenken des Hakens in Zugrichtung wird der Kloben sicher verriegelt.
- Die Rollen aus hochwertigem Stahlguß haben mechanisch bearbeitete Seilrillen und sind mit Permaglide® Gleitlagern ausgestattet.
- Bei der Auswahl und Einstufung von Drahtseilkloben sind die Grundsätze für Seiltriebe DIN 15020 zu beachten.

Technische Daten Drahtseilkloben

Modell	EAN-Nr. 4025092*	Tragfähigkeit kg	Seildurchmesser mm	Gewicht kg
Kloben 1000	*455817	1.000	7	3,3
Kloben 2000	*455794	2.000	13	8,9
Kloben 3200	*455800	3.200	15	15,5
Kloben 6400	*455824	6.400	18	26,5

Abmessungen Drahtseilkloben

Modell	Kloben 1000	Kloben 2000	Kloben 3200	Kloben 6400
B, mm	118	199	230	270
B1, mm	76	92	108	116
B2, mm	17	24	28	35
C, mm	23	27	31	42
Ø D1, mm	85	150	180	210
Ø D2, mm	105	190	220	260
L, mm	305	425	496	655
L1, mm	200	263	295	375
L2, mm	23	30	40	47
R, mm	4	7	9	10



INFO

Yale Hebezeuge sind nicht für den Personentransport bestimmt und dürfen für diesen Zweck nicht verwendet werden.

