



SIRIUS Sanftstarter 200-600 V 93 A, AC 110-250 V Federzugklemmen
Thermistoreingang

Produkt-Markennamen	SIRIUS
Produktkategorie	Hybrid-Schaltgeräte
Produkt-Bezeichnung	Sanftstarter
Produkttyp-Bezeichnung	3RW52
Hersteller-Artikelnummer	<ul style="list-style-type: none"> • des HMI-Moduls Standard verwendbar 3RW5980-0HS00 • des HMI-Moduls High Feature verwendbar 3RW5980-0HF00 • des Kommunikationsmoduls PROFINET Standard verwendbar 3RW5980-0CS00 • des Kommunikationsmoduls PROFIBUS verwendbar 3RW5980-0CP00 • des Kommunikationsmoduls Modbus TCP verwendbar 3RW5980-0CT00 • des Kommunikationsmoduls Modbus RTU verwendbar 3RW5980-0CR00 • des Kommunikationsmoduls EtherNet/IP 3RW5980-0CE00 • des Leistungsschalters verwendbar bei 400 V 3VA2216-7MN32-0AA0; Zuordnungsart 1, Iq = 15 kA, CLASS 10 • des Leistungsschalters verwendbar bei 500 V 3VA2216-7MN32-0AA0; Zuordnungsart 1, Iq = 10 kA, CLASS 10 • des Leistungsschalters verwendbar bei 400 V bei Wurzel-3-Schaltung 3VA2220-7MN32-0AA0; Zuordnungsart 1, Iq = 15 kA, CLASS 10 • des Leistungsschalters verwendbar bei 500 V bei Wurzel-3-Schaltung 3VA2220-7MN32-0AA0; Zuordnungsart 1, Iq = 10 kA, CLASS 10 • der gG-Sicherung verwendbar bis 690 V 3NA3136-6; Zuordnungsart 1, Iq = 65 kA • der gG-Sicherung verwendbar bei Wurzel-3-Schaltung bis 500 V 3NA3136-6; Zuordnungsart 1, Iq = 65 kA • der gR-Sicherung/gS-Sicherung für Halbleiterschutz verwendbar bis 690 V 3NE1224-0; Zuordnungsart 2, Iq = 65 kA • der aR-Sicherung für Halbleiterschutz verwendbar bis 690 V 3NE4124; Zuordnungsart 2, Iq = 65 kA
Allgemeine technische Daten	
Startspannung [%]	30 ... 100 %
Stoppspannung [%]	50 %; fest eingestellt
Anlaufzeit des Sanftstarters	0 ... 20 s
Strombegrenzungswert [%] einstellbar	130 ... 700 %
Eignungsnachweis	
• CE-Kennzeichnung	Ja
• UL-Zulassung	Ja
• CSA-Zulassung	Ja
Produktbestandteil	
• HMI-High Feature	Nein
• wird unterstützt HMI-Standard	Ja
• wird unterstützt HMI-High Feature	Ja
Produktausstattung integriertes Überbrückungskontaktsystem	Ja
Anzahl der gesteuerten Phasen	3

Auslöseklasse	CLASS 10A (voreingestellt) / 10E / 20E; nach IEC 60947-4-2
Überbrückungszeit bei Netzausfall	
• für Hauptstromkreis	100 ms
• für Steuerstromkreis	100 ms
Isolationsspannung Bemessungswert	600 V
Verschmutzungsgrad	3, gemäß IEC 60947-4-2
Impulsspannung Bemessungswert	6 kV
Sperrspannung des Thyristors maximal	1 800 V
Servicefaktor	1
Stoßspannungsfestigkeit Bemessungswert	6 kV
maximal zulässige Spannung für sichere Trennung	
• zwischen Haupt- und Hilfsstromkreis	600 V
Schockfestigkeit	15g / 11 ms, ab 12g / 11 ms mit potentiellen Kontaktabhebern
Schwingfestigkeit	15 mm bis 6 Hz, 2g bis 500 Hz
Gebrauchskategorie gemäß IEC 60947-4-2	AC 53a
Referenzkennzeichen gemäß IEC 81346-2:2009	Q
RoHS-Richtlinie (Datum)	02/15/2018
Produktfunktion	
• Sanftanlauf	Ja
• Sanftauslauf	Ja
• Soft Torque	Ja
• Einstellbare Strombegrenzung	Ja
• Pumpenauslauf	Ja
• Geräteeigenschutz	Ja
• Motorüberlastschutz	Ja; Motorvollschutz (Thermistormotorschutz und elektronischer Motorüberlastschutz)
• Thermistormotorschutz-Auswertung	Ja; PTC Typ A oder Klixon / Thermoclick
• Wurzel-3-Schaltung	Ja
• Autoreset	Ja
• Hand-Reset	Ja
• Fern-Reset	Ja; durch Abschalten der Steuerspeisespannung
• Kommunikationsfunktion	Ja
• Betriebsmesswertanzeige	Ja; nur in Verbindung mit speziellem Zubehör
• Fehlerlogbuch	Ja; nur in Verbindung mit speziellem Zubehör
• via Software parametrierbar	Nein
• via Software projektierbar	Ja
• PROFInergy	Ja; in Verbindung mit Kommunikationsmodul PROFINET Standard
• Firmware-Update	Ja
• abnehmbare Klemme für Steuerstromkreis	Ja
• Drehmomentregelung	Nein
• Analogausgang	Nein
Leistungselektronik	
Betriebsstrom	
• bei 40 °C Bemessungswert	93 A
• bei 50 °C Bemessungswert	82,5 A
• bei 60 °C Bemessungswert	75,5 A
Betriebsstrom bei Wurzel-3-Schaltung	
• bei 40 °C Bemessungswert	161 A
• bei 50 °C Bemessungswert	143 A
• bei 60 °C Bemessungswert	131 A
Betriebsspannung	
• Bemessungswert	200 ... 600 V
• bei Wurzel-3-Schaltung Bemessungswert	200 ... 600 V
relative negative Toleranz der Betriebsspannung	-15 %
relative positive Toleranz der Betriebsspannung	10 %
relative negative Toleranz der Betriebsspannung bei Wurzel-3-Schaltung	-15 %
relative positive Toleranz der Betriebsspannung bei Wurzel-3-Schaltung	10 %
Betriebsleistung für Drehstrommotor	
• bei 230 V bei 40 °C Bemessungswert	22 kW
• bei 230 V bei Wurzel-3-Schaltung bei 40 °C	45 kW

Bemessungswert	
• bei 400 V bei 40 °C Bemessungswert	45 kW
• bei 400 V bei Wurzel-3-Schaltung bei 40 °C Bemessungswert	90 kW
• bei 500 V bei 40 °C Bemessungswert	55 kW
• bei 500 V bei Wurzel-3-Schaltung bei 40 °C Bemessungswert	110 kW
Betriebsfrequenz 1 Bemessungswert	50 Hz
Betriebsfrequenz 2 Bemessungswert	60 Hz
relative negative Toleranz der Betriebsfrequenz	-10 %
relative positive Toleranz der Betriebsfrequenz	10 %
einstellbarer Motorstrom	
• bei Drehcodierschalter auf Schalterstellung 1	40,5 A
• bei Drehcodierschalter auf Schalterstellung 2	44 A
• bei Drehcodierschalter auf Schalterstellung 3	47,5 A
• bei Drehcodierschalter auf Schalterstellung 4	51 A
• bei Drehcodierschalter auf Schalterstellung 5	54,5 A
• bei Drehcodierschalter auf Schalterstellung 6	58 A
• bei Drehcodierschalter auf Schalterstellung 7	61,5 A
• bei Drehcodierschalter auf Schalterstellung 8	65 A
• bei Drehcodierschalter auf Schalterstellung 9	68,5 A
• bei Drehcodierschalter auf Schalterstellung 10	72 A
• bei Drehcodierschalter auf Schalterstellung 11	75,5 A
• bei Drehcodierschalter auf Schalterstellung 12	79 A
• bei Drehcodierschalter auf Schalterstellung 13	82,5 A
• bei Drehcodierschalter auf Schalterstellung 14	86 A
• bei Drehcodierschalter auf Schalterstellung 15	89,5 A
• bei Drehcodierschalter auf Schalterstellung 16	93 A
• minimal	40,5 A
einstellbarer Motorstrom	
• für Wurzel-3-Schaltung bei Drehcodierschalter auf Schalterstellung 1	70,1 A
• für Wurzel-3-Schaltung bei Drehcodierschalter auf Schalterstellung 2	76,2 A
• für Wurzel-3-Schaltung bei Drehcodierschalter auf Schalterstellung 3	82,3 A
• für Wurzel-3-Schaltung bei Drehcodierschalter auf Schalterstellung 4	88,3 A
• für Wurzel-3-Schaltung bei Drehcodierschalter auf Schalterstellung 5	94,4 A
• für Wurzel-3-Schaltung bei Drehcodierschalter auf Schalterstellung 6	100 A
• für Wurzel-3-Schaltung bei Drehcodierschalter auf Schalterstellung 7	107 A
• für Wurzel-3-Schaltung bei Drehcodierschalter auf Schalterstellung 8	113 A
• für Wurzel-3-Schaltung bei Drehcodierschalter auf Schalterstellung 9	119 A
• für Wurzel-3-Schaltung bei Drehcodierschalter auf Schalterstellung 10	125 A
• für Wurzel-3-Schaltung bei Drehcodierschalter auf Schalterstellung 11	131 A
• für Wurzel-3-Schaltung bei Drehcodierschalter auf Schalterstellung 12	137 A
• für Wurzel-3-Schaltung bei Drehcodierschalter auf Schalterstellung 13	143 A
• für Wurzel-3-Schaltung bei Drehcodierschalter auf Schalterstellung 14	149 A
• für Wurzel-3-Schaltung bei Drehcodierschalter auf Schalterstellung 15	155 A
• für Wurzel-3-Schaltung bei Drehcodierschalter auf Schalterstellung 16	161 A
• bei Wurzel-3-Schaltung minimal	70,1 A
Mindestlast [%]	15 %; bezogen auf den kleinsten einstellbaren I _e
Verlustleistung [W] bei Bemessungswert Strom bei AC	
• bei 40 °C nach Hochlauf	40 W

<ul style="list-style-type: none"> • bei 50 °C nach Hochlauf • bei 60 °C nach Hochlauf 	<p>37 W</p> <p>35 W</p>
Verlustleistung [W] bei AC bei Strombegrenzung 350 %	
<ul style="list-style-type: none"> • bei 40 °C während Anlauf • bei 50 °C während Anlauf • bei 60 °C während Anlauf 	<p>1 270 W</p> <p>1 077 W</p> <p>959 W</p>

Steuerstromkreis/ Ansteuerung

Spannungsart der Steuerspeisespannung	AC
Steuerspeisespannung bei AC	
<ul style="list-style-type: none"> • bei 50 Hz • bei 60 Hz 	<p>110 ... 250 V</p> <p>110 ... 250 V</p>
relative negative Toleranz der Steuerspeisespannung bei AC bei 50 Hz	-15 %
relative positive Toleranz der Steuerspeisespannung bei AC bei 50 Hz	10 %
relative negative Toleranz der Steuerspeisespannung bei AC bei 60 Hz	-15 %
relative positive Toleranz der Steuerspeisespannung bei AC bei 60 Hz	10 %
Steuerspeisespannungsfrequenz	50 ... 60 Hz
relative negative Toleranz der Frequenz der Steuerspeisespannung	-10 %
relative positive Toleranz der Frequenz der Steuerspeisespannung	10 %
Steuerspeisestrom im Standby-Betrieb Bemessungswert	30 mA
Haltestrom im Bypass-Betrieb Bemessungswert	75 mA
Einschaltstrom durch schließen der Bypass-Kontakte maximal	2,5 A
Einschaltstromspitze bei Anlegen der Steuerspeisespannung maximal	12,2 A
Dauer der Einschaltstromspitze bei Anlegen der Steuerspeisespannung	2,2 ms
Ausführung des Überspannungsschutzes	Varistor
Ausführung des Kurzschlusschutzes für Steuerstromkreis	Sicherung 4 A gG (Icu=1 kA), Sicherung 6 A flink (Icu=1 kA), Leitungsschutzschalter C1 (Icu = 600 A), Leitungsschutzschalter C6 (Icu = 300 A); Gehört nicht zum Lieferumfang

Eingänge/ Ausgänge

Anzahl der Digitaleingänge	1
Anzahl der Digitalausgänge	3
<ul style="list-style-type: none"> • nicht parametrierbar 	2
Ausführung der Digitalausgänge	2 Schließer (NO) / 1 Wechsler (CO)
Anzahl der Analogausgänge	0
Schaltvermögen Strom der Relaisausgänge	
<ul style="list-style-type: none"> • bei AC-15 bei 250 V Bemessungswert • bei DC-13 bei 24 V Bemessungswert 	<p>3 A</p> <p>1 A</p>

Einbau/ Befestigung/ Abmessungen

Einbaulage	bei senkrechter Montageebene +/-90° drehbar, bei senkrechter Montageebene +/- 22,5° nach vorne und hinten kippbar
Befestigungsart	Schraubbefestigung
Höhe	306 mm
Breite	185 mm
Tiefe	203 mm
einzuhaltender Abstand bei Reihenmontage	
<ul style="list-style-type: none"> • vorwärts • rückwärts • aufwärts • abwärts • seitwärts 	<p>10 mm</p> <p>0 mm</p> <p>100 mm</p> <p>75 mm</p> <p>5 mm</p>
Gewicht ohne Verpackung	6,9 kg

Anschlüsse/ Klemmen

Ausführung des elektrischen Anschlusses	
<ul style="list-style-type: none"> • für Hauptstromkreis • für Steuerstromkreis 	<p>Rahmenklemme</p> <p>Federzuganschluss</p>
Breite der Anschlusschiene maximal	25 mm

Leitungslänge für Thermistoranschluss	
<ul style="list-style-type: none"> • bei Leiterquerschnitt = 0.5 mm² maximal • bei Leiterquerschnitt = 1.5 mm² maximal • bei Leiterquerschnitt = 2.5 mm² maximal 	<p>50 m</p> <p>150 m</p> <p>250 m</p>
Art der anschließbaren Leiterquerschnitte	
<ul style="list-style-type: none"> • für Hauptkontakte für Rahmenklemme bei Nutzung der vorderen Klemmstelle eindrätig • für Hauptkontakte für Rahmenklemme bei Nutzung der vorderen Klemmstelle feindrätig mit Aderendbearbeitung • für Hauptkontakte für Rahmenklemme bei Nutzung der vorderen Klemmstelle mehrdrätig • für Hauptkontakte für Rahmenklemme bei Nutzung der hinteren Klemmstelle eindrätig • bei AWG-Leitungen für Hauptkontakte für Rahmenklemme bei Nutzung der hinteren Klemmstelle • für Hauptkontakte für Rahmenklemme bei Nutzung beider Klemmstellen eindrätig • für Hauptkontakte für Rahmenklemme bei Nutzung beider Klemmstellen feindrätig mit Aderendbearbeitung • für Hauptkontakte für Rahmenklemme bei Nutzung beider Klemmstellen mehrdrätig • für Hauptkontakte für Rahmenklemme bei Nutzung der hinteren Klemmstelle feindrätig mit Aderendbearbeitung • für Hauptkontakte für Rahmenklemme bei Nutzung der hinteren Klemmstelle mehrdrätig 	<p>1x (2,5 ... 16 mm²)</p> <p>1x (2,5 ... 50 mm²)</p> <p>1x (10 ... 70 mm²)</p> <p>1x (2,5 ... 16 mm²)</p> <p>1x (10 ... 2/0)</p> <p>2x (2,5 ... 16 mm²)</p> <p>2x (2,5 ... 35 mm²)</p> <p>2x (6 ... 16 mm²), 2x (10 ... 50 mm²)</p> <p>1x (2,5 ... 50 mm²)</p> <p>1x (10 ... 70 mm²)</p>
Art der anschließbaren Leiterquerschnitte	
<ul style="list-style-type: none"> • für Steuerstromkreis eindrätig • für Steuerstromkreis feindrätig mit Aderendbearbeitung • bei AWG-Leitungen für Steuerstromkreis eindrätig • bei AWG-Leitungen für Steuerstromkreis feindrätig mit Aderendbearbeitung 	<p>2x (0,25 ... 1,5 mm²)</p> <p>2x (0,25 ... 1,5 mm²)</p> <p>2x (24 ... 16)</p> <p>2x (24 ... 16)</p>
Leitungslänge	
<ul style="list-style-type: none"> • zwischen Sanftstarter und Motor maximal • an den Digitaleingängen bei AC maximal 	<p>800 m</p> <p>100 m</p>
Anzugsdrehmoment	
<ul style="list-style-type: none"> • für Hauptkontakte bei Schraubanschluss • für Hilfs- und Steuerkontakte bei Schraubanschluss 	<p>4,5 ... 6 N·m</p> <p>0,8 ... 1,2 N·m</p>
Anzugsdrehmoment [lbf·in]	
<ul style="list-style-type: none"> • für Hauptkontakte bei Schraubanschluss • für Hilfs- und Steuerkontakte bei Schraubanschluss 	<p>40 ... 53 lbf·in</p> <p>7 ... 10,3 lbf·in</p>
Umgebungsbedingungen	
Aufstellungshöhe bei Höhe über NN maximal	5 000 m; Derating ab 1000 m, siehe Katalog
Umgebungstemperatur	
<ul style="list-style-type: none"> • während Betrieb • während Lagerung und Transport 	<p>-25 ... +60 °C; ab 40 °C bitte Derating beachten</p> <p>-40 ... +80 °C</p>
Umweltkategorie	
<ul style="list-style-type: none"> • während Betrieb gemäß IEC 60721 • während Lagerung gemäß IEC 60721 • während Transport gemäß IEC 60721 	<p>3K6 (keine Eisbildung, Betauung nur gelegentlich), 3C3 (kein Salznebel), 3S2 (Sand darf nicht in die Geräte gelangen), 3M6</p> <p>1K6 (Betauung nur gelegentlich), 1C2 (kein Salznebel), 1S2 (Sand darf nicht in die Geräte gelangen), 1M4</p> <p>2K2, 2C1, 2S1, 2M2 (max. Fallhöhe 0,3 m)</p>
EMV-Störaussendung	gemäß IEC 60947-4-2: Class A
Kommunikation/ Protokoll	
Kommunikationsmodul wird unterstützt	
<ul style="list-style-type: none"> • PROFINET Standard • EtherNet/IP • Modbus RTU • Modbus TCP • PROFIBUS 	<p>Ja</p> <p>Ja</p> <p>Ja</p> <p>Ja</p> <p>Ja</p>
UL/CSA Bemessungsdaten	
Hersteller-Artikelnummer	
<ul style="list-style-type: none"> • des Leistungsschalters <ul style="list-style-type: none"> — bei Standard Faults verwendbar bei 460/480 V gemäß UL — bei High Faults verwendbar bei 460/480 V gemäß 	<p>Siemens-Typ: 3VA51, max. 125A; Iq = 10 kA</p> <p>Siemens-Typ: 3VA51, max. 125A; Iq max = 65 kA</p>

<p>UL</p> <ul style="list-style-type: none"> — bei Standard Faults verwendbar bei 460/480 V bei Wurzel-3-Schaltung gemäß UL — bei High Faults verwendbar bei 460/480 V bei Wurzel-3-Schaltung gemäß UL — bei Standard Faults verwendbar bei 575/600 V gemäß UL — bei Standard Faults verwendbar bei 575/600 V bei Wurzel-3-Schaltung gemäß UL <p>• der Sicherung</p> <ul style="list-style-type: none"> — bei Standard Faults verwendbar bis 575/600 V gemäß UL — bei High Faults verwendbar bis 575/600 V gemäß UL — bei Standard Faults verwendbar bei Wurzel-3-Schaltung bis 575/600 V gemäß UL — bei High Faults verwendbar bei Wurzel-3-Schaltung bis 575/600 V gemäß UL 	<p>Siemens-Typ: 3VA51, max. 125A; Iq = 10 kA</p> <p>Siemens-Typ: 3VA51, max. 125A; Iq max = 65 kA</p> <p>Siemens-Typ: 3VA51, max. 125A; Iq = 10 kA</p> <p>Siemens-Typ: 3VA51, max. 125A; Iq = 10 kA</p> <p>Typ: Class RK5 / K5, max. 300 A; Iq = 10 kA</p> <p>Typ: Class J / L, max. 250 A; Iq = 100 kA</p> <p>Typ: Class RK5 / K5, max. 300 A; Iq = 10 kA</p> <p>Typ: Class J / L, max. 250 A; Iq = 100 kA</p>
<p>Betriebsleistung [hp] für Drehstrommotor</p> <ul style="list-style-type: none"> • bei 200/208 V bei 50 °C Bemessungswert • bei 220/230 V bei 50 °C Bemessungswert • bei 460/480 V bei 50 °C Bemessungswert • bei 575/600 V bei 50 °C Bemessungswert • bei 200/208 V bei Wurzel-3-Schaltung bei 50 °C Bemessungswert • bei 220/230 V bei Wurzel-3-Schaltung bei 50 °C Bemessungswert • bei 460/480 V bei Wurzel-3-Schaltung bei 50 °C Bemessungswert • bei 575/600 V bei Wurzel-3-Schaltung bei 50 °C Bemessungswert 	<p>25 hp</p> <p>30 hp</p> <p>60 hp</p> <p>75 hp</p> <p>40 hp</p> <p>50 hp</p> <p>100 hp</p> <p>125 hp</p>
<p>Kontaktbelastbarkeit der Hilfskontakte gemäß UL</p>	<p>R300-B300</p>
<p>Sicherheitsrelevante Kenngrößen</p>	
<p>Schutzart IP frontseitig gemäß IEC 60529</p>	<p>IP00; IP20 mit Abdeckung</p>
<p>Berührungsschutz frontseitig gemäß IEC 60529</p>	<p>fingersicher bei senkrechter Berührung von vorne mit Abdeckung</p>
<p>Elektromagnetische Verträglichkeit</p>	<p>gemäß IEC 60947-4-2</p>
<p>Approbationen/ Zertifikate</p>	
<p>allgemeine Produktzulassung</p>	<p>EMV (Elektromagnetische Verträglichkeit)</p>



[Bestätigungen](#)



Konformitätserklärung	Prüfbescheinigungen	Marine / Schiffbau
-----------------------	---------------------	--------------------



[Typprüfbescheinigung/Werkszeugnis](#)



Marine / Schiffbau	Sonstige
--------------------	----------



[Bestätigungen](#)

Weitere Informationen

Siemens hat beschlossen, sich aus dem russischen Markt zurückzuziehen (siehe hier).
<https://press.siemens.com/global/en/pressrelease/siemens-wind-down-russian-business>
 Siemens arbeitet an der Erneuerung der aktuellen EAC-Zertifikate.

Bitte erkundigen Sie sich nach dem Status der Gültigkeit der EAC-Zertifizierung, wenn Sie beabsichtigen, diese Produkte in einen EAC-relevanten Markt (mit Ausnahme von Russland oder Weißrussland) zu importieren oder anzubieten.

Informationen zur Verpackung

<https://support.industry.siemens.com/cs/ww/de/view/109813875>

Information- and Downloadcenter (Kataloge, Broschüren,...)

<https://www.siemens.de/ic10>

Industry Mall (Online-Bestellsystem)

<https://mall.industry.siemens.com/mall/de/de/Catalog/product?mlfb=3RW5227-3TC15>

CAX-Online-Generator

<http://support.automation.siemens.com/WW/CAXorder/default.aspx?lang=de&mlfb=3RW5227-3TC15>

Service&Support (Handbücher, Betriebsanleitungen, Zertifikate, Kennlinien, FAQs,...)

<https://support.industry.siemens.com/cs/ww/de/ps/3RW5227-3TC15>

Bilddatenbank (Produktfotos, 2D-Maßzeichnungen, 3D-Modelle, Geräteschaltpläne, EPLAN Makros, ...)

http://www.automation.siemens.com/bilddb/cax_de.aspx?mlfb=3RW5227-3TC15&lang=de

Kennlinien: Auslöseverhalten, I²t, Durchlassstrom

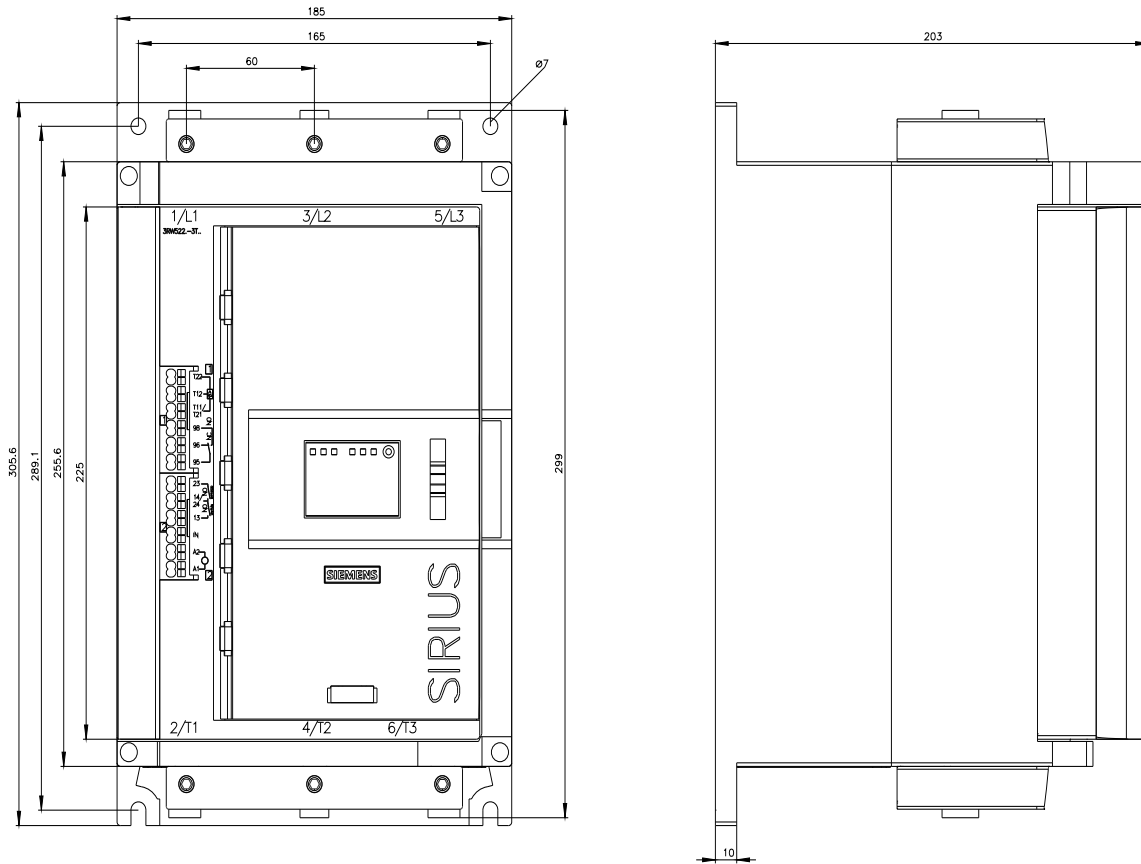
<https://support.industry.siemens.com/cs/ww/de/ps/3RW5227-3TC15/char>

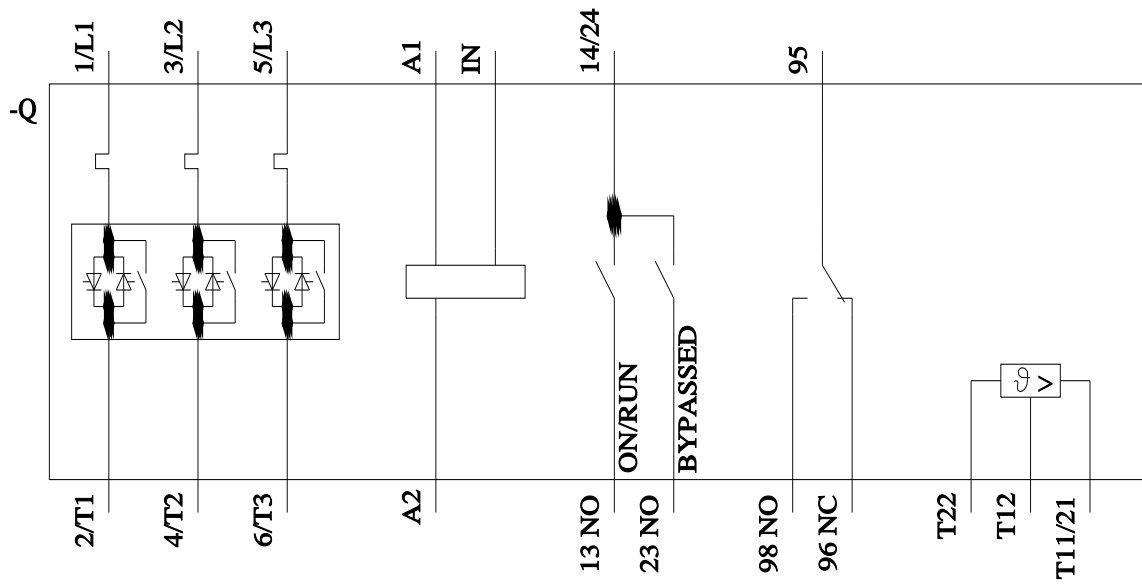
Kennlinie Aufstellungshöhe

<http://www.automation.siemens.com/bilddb/index.aspx?view=Search&mlfb=3RW5227-3TC15&objecttype=14&gridview=view1>

Simulations Tool für Sanftstarter (STS)

<https://support.industry.siemens.com/cs/ww/de/view/101494917>





letzte Änderung:

24.08.2023 

