

Lasttrennschalter 2000A, Baugr. 5, 3-polig Seitenantrieb links  
Grundgerät ohne Handgriff Flachanschluss



Ausführung	
Produkt-Markename	SETRON
Produkt-Bezeichnung	Lasttrennschalter 3KD
Ausführung des Produkts	Schalter
Ausführung der Anzeige / für Schaltstellungsanzeige Türkupplungs-Drehantrieb	ON-OFF
Ausführung des Betätigungselements	ohne Handgriff
Ausführung des Schaltantriebs	Seitenwandantrieb
Ausführung des Schaltantriebs / Motorantrieb	Nein
Allgemeine technische Daten	
Polzahl	3
Bauart des Geräts	Festeinbau
Baugröße des Lasttrennschalters	5
mechanische Lebensdauer (Schaltspiele) / typisch	8 000
elektrische Lebensdauer (Schaltspiele)	
• bei DC-21 A / bei 1000 V	100
• bei AC-23 A / bei 690 V	500
• bei DC-23 A / bei 440 V	500

<ul style="list-style-type: none"> <li>• I<sub>2t</sub>-Wert / bei geschlossenem Schalter / bei 1000 V / bei Kombination Schalter +gG/aM SITOR-Sicherung / maximal</li> </ul>	3 492 000 A <sup>2</sup> ·s
<ul style="list-style-type: none"> <li>• I<sub>2t</sub>-Wert / der Sicherung / bei 500 V / maximal zulässig</li> </ul>	38 000 000 A <sup>2</sup> ·s
<ul style="list-style-type: none"> <li>• I<sub>2t</sub>-Wert / der gG/aM SITOR-Sicherung / bei 1000 V / maximal zulässig</li> </ul>	1 800 000 A <sup>2</sup> ·s
Position / des Schaltantriebs	am linken Ende
prozentuale Überspannung / bezogen auf die Betriebsspannung / bei AC / bei 400, 500, 690 V / bei 50/60 Hz	10 %
Überspannungskategorie	IV
Verschmutzungsgrad	3

### Spannung

Betriebsspannung / bei Strombahnen in Reihe	
<ul style="list-style-type: none"> <li>• bei Verschmutzungsgrad 2 / bei DC / Bemessungswert</li> </ul>	440 V / 3
<ul style="list-style-type: none"> <li>• bei Verschmutzungsgrad 3 / bei DC / Bemessungswert</li> </ul>	440 V / 3
Isolationsspannung	
<ul style="list-style-type: none"> <li>• Bemessungswert</li> </ul>	1 000 V
Stoßspannungsfestigkeit / Bemessungswert	12 kV

### Versorgungsspannung

Betriebsstrom / bei AC / Bemessungswert	2 000 A
---	---------

### Schutzart und Schutzklasse

Schutzart IP	IP00
Schutzart IP	
<ul style="list-style-type: none"> <li>• bei geschlossenem Schalter / mit Blende oder Kabelschuhabdeckung</li> </ul>	IP20
<ul style="list-style-type: none"> <li>• frontseitig</li> </ul>	IP00

### Verlustleistung

Verlustleistung [W]	
<ul style="list-style-type: none"> <li>• bei konventionellem thermischen Bemessungsstrom / je Pol</li> </ul>	80 W
<ul style="list-style-type: none"> <li>• bei konventionellem thermischen Bemessungsstrom / je Gerät</li> </ul>	240 W
<ul style="list-style-type: none"> <li>• bei Bemessungswert Strom / bei AC / bei warmem Betriebszustand / je Pol</li> </ul>	80 W

### Strom

Betriebsstrom	
<ul style="list-style-type: none"> <li>• bei AC-23 A / bei 690 V / Bemessungswert</li> </ul>	2 000 A
<ul style="list-style-type: none"> <li>• bei AC-23 A / bei 500 V / Bemessungswert</li> </ul>	2 000 A

• bei AC-23 A / bei 400 V / Bemessungswert	2 000 A
• bei AC-22 A / bei 690 V / Bemessungswert	2 000 A
• bei AC-22 A / bei 500 V / Bemessungswert	2 000 A
• bei AC-22 A / bei 400 V / Bemessungswert	2 000 A
• bei AC-20 A / bei 1000 V / maximal	1 600 A
• bei AC-21 A / bei 500 V / Bemessungswert	2 000 A
• bei AC-21 A / bei 690 V / Bemessungswert	2 000 A
• bei DC-20 A / bei 1000 V / maximal	2000 A / 1
• bei DC-21 A / bei 440 V / Bemessungswert / Anmerkung	1600 A / 3
• bei DC-21 A / bei 220 V / Bemessungswert	1600 A / 2
Dauerstrom / der vorgeschalteten Sicherung / bei 500 V und 690 V / Bemessungswert	2 000 A
Dauerstrom / der vorgeschalteten Sicherung / bei 1000 V / Bemessungswert	1 890 A
Betriebsstrom / bei DC / Bemessungswert	2 000 A
Durchlassstrom / der Sicherung / bei 500 V / maximal zulässig	176 400 A
Durchlassstrom / der gG-Sicherung / bei 690 V / maximal zulässig	127 000 A
Durchlassstrom / der gG/aM SITOR-Sicherung / bei 1000 V / maximal zulässig	87 000 A

#### Hauptstromkreis

Betriebsleistung	
• bei AC-23 A / bei 500 V / Bemessungswert	1 000 kW
Betriebsstrom / Bemessungswert	2 000 A

#### Hilfsstromkreis

Anzahl der angeschlossenen Öffner / für Hilfskontakte	0
Anzahl der angeschlossenen Schließer / für Hilfskontakte	0
Anzahl der angeschlossenen Wechsler / für Hilfskontakte	0
Anzahl der Wechsler / für Hilfskontakte	0
Anzahl der Öffner / für Hilfskontakte	8
Anzahl der Schließer / für Hilfskontakte	8

#### Eignung

Eignung zur Verwendung	
• Hauptschalter	Ja
• Lasttrennschalter	Ja
• NOT-AUS-Schalter	Ja
• Sicherheitsschalter	Ja

- Wartungs-/Reparaturschalter

Ja

## Produktdetails

Produktausstattung / Verriegelung	Nein
Produktbestandteil	
<ul style="list-style-type: none"> <li>• Auslöstmelder</li> </ul>	Nein
<ul style="list-style-type: none"> <li>• Spannungsauslöser</li> </ul>	Nein
<ul style="list-style-type: none"> <li>• Unterspannungsauslöser</li> </ul>	Nein
<ul style="list-style-type: none"> <li>• Unterspannungsauslöser mit voreilemendem Kontakt</li> </ul>	Nein
Produkterweiterung / Hilfsschalter	Ja
Produkterweiterung / optional	
<ul style="list-style-type: none"> <li>• Motorantrieb</li> </ul>	Nein
<ul style="list-style-type: none"> <li>• Spannungsauslöser</li> </ul>	Nein

## Kurzschluss

Kurzzeitstromfestigkeit (Icw) / bei AC 1000 V/DC 440 V / befristet auf 1 s / Bemessungswert	55 kA
Einschaltvermögen Kurzschlussstrom (Icm)	
<ul style="list-style-type: none"> <li>• für Lasttrennschalter / bei AC 1000 V / ohne Sicherungseinsatz / Bemessungswert / minimal</li> </ul>	121 kA
<ul style="list-style-type: none"> <li>• für Lasttrennschalter / bei DC 440 V / ohne Sicherungseinsatz / Bemessungswert / minimal</li> </ul>	80 kA
<ul style="list-style-type: none"> <li>• für Lasttrennschalter / ohne Sicherungseinsatz / Bemessungswert / minimal</li> </ul>	121 kA
bedingter Kurzschlussstrom / bei netzseitiger Absicherung	
<ul style="list-style-type: none"> <li>• bei 500 V / durch gG-Sicherung / Bemessungswert</li> </ul>	100 kA
<ul style="list-style-type: none"> <li>• bei 690 V / durch gG-Sicherung / Bemessungswert</li> </ul>	100 kA

## Anschlüsse

Art der anschließbaren Leiterquerschnitte / für Al-Leiter	
<ul style="list-style-type: none"> <li>• mehrdrätig / mit Kabelschuh</li> </ul>	1x (120 ... 300 mm <sup>2</sup> ), 2x (95 ... 300 mm <sup>2</sup> )
Art der anschließbaren Leiterquerschnitte	
<ul style="list-style-type: none"> <li>• bei Kombination Al Leiter+Schalter</li> </ul>	680A / 2x 300 mm <sup>2</sup>
<ul style="list-style-type: none"> <li>• für Cu-Stromschiene</li> </ul>	3x (60x10 mm <sup>2</sup> )
Art der anschließbaren Leiterquerschnitte / für Cu-Leiter	
<ul style="list-style-type: none"> <li>• mehrdrätig / mit Kabelschuh / gemäß DIN 46234</li> </ul>	1x (120 ... 240 mm <sup>2</sup> ), 2x (95 ... 240 mm <sup>2</sup> )
<ul style="list-style-type: none"> <li>• mehrdrätig / mit Kabelschuh / gemäß DIN 46235</li> </ul>	1x (120 ... 240 mm <sup>2</sup> ), 2x (95 ... 240 mm <sup>2</sup> )
Ausführung des elektrischen Anschlusses	

- für Hauptstromkreis

Flachanschluss

### Mechanischer Aufbau

Höhe	310 mm
Breite	394,5 mm
Tiefe	154 mm
Befestigungsart	Schraubbefestigung
Befestigungsart	
<ul style="list-style-type: none"> <li>• Frontmontage mit 4-Loch Befestigung</li> </ul>	Nein
<ul style="list-style-type: none"> <li>• Frontmontage mit Zentralbefestigung</li> </ul>	Nein
<ul style="list-style-type: none"> <li>• Schienen-Montage</li> </ul>	Nein
Einbaulage	beliebig
Nettogewicht	17 260 g

### Umgebungsbedingungen

Umgebungstemperatur / während Betrieb	
<ul style="list-style-type: none"> <li>• minimal</li> </ul>	-25 °C
<ul style="list-style-type: none"> <li>• maximal</li> </ul>	70 °C
Umgebungstemperatur / während Lagerung	
<ul style="list-style-type: none"> <li>• minimal</li> </ul>	-50 °C
<ul style="list-style-type: none"> <li>• maximal</li> </ul>	80 °C

### Approbationen Zertifikate

Referenzkennzeichen	
<ul style="list-style-type: none"> <li>• gemäß DIN EN 61346-2</li> </ul>	Q
<ul style="list-style-type: none"> <li>• gemäß IEC 81346-2:2009</li> </ul>	Q

<b>allgemeine Produktzulassung</b>	<b>Konformitätserklärung</b>	<b>sonstiges</b>
------------------------------------	------------------------------	------------------



CCC



VDE

[Sonstige](#)



EG-Konf.

[Sonstige](#)

### Weitere Informationen

**Information- and Downloadcenter (Kataloge, Broschüren,...)**

<http://www.siemens.de/lowvoltage/kataloge>

**Industry Mall (Online-Bestellsystem)**

<https://mall.industry.siemens.com/mall/de/de/Catalog/product?mlfb=3KD5634-0RE10-0>

**Service&Support (Handbücher, Betriebsanleitungen, Zertifikate, Kennlinien, FAQs,...)**

<https://support.industry.siemens.com/cs/ww/de/ps/3KD5634-0RE10-0>

**Bilddatenbank (Produktfotos, 2D-Maßzeichnungen, 3D-Modelle, Geräteschaltpläne, ...)**

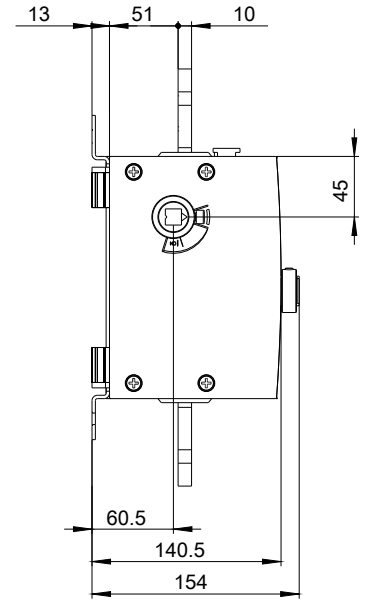
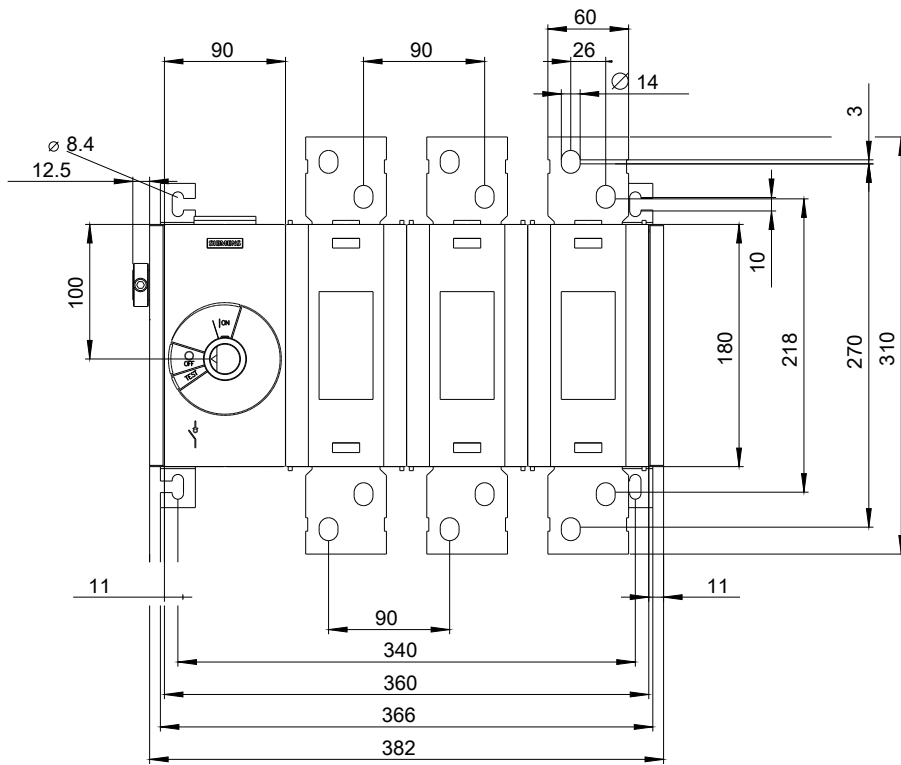
[http://www.automation.siemens.com/bilddb/cax\\_de.aspx?mlfb=3KD5634-0RE10-0](http://www.automation.siemens.com/bilddb/cax_de.aspx?mlfb=3KD5634-0RE10-0)

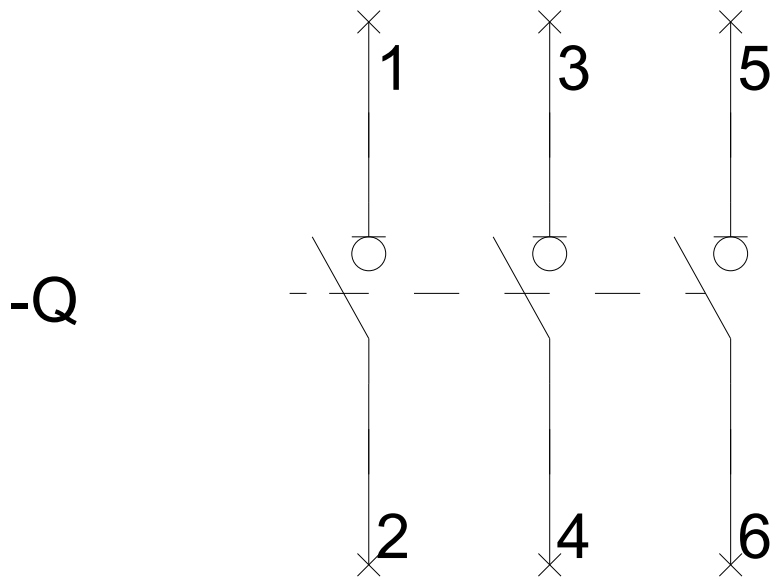
**CAX-Online-Generator**

<http://www.siemens.com/cax>

**Ausschreibungstexte (Leistungsverzeichnisse)**

<http://www.siemens.de/ausschreibungstexte>





# -CR

