



BOURDON
The Original by Baumer



Leistungsmerkmale

- Messung niedriger Drücke
- Klasse 1.6 nach EN 837-3
- Medienberührte Teile aus Edelstahl (MTX5) oder Messing (MTA5)
- Für nicht korrosive (MTA5) und korrosive (MTX5) Gase

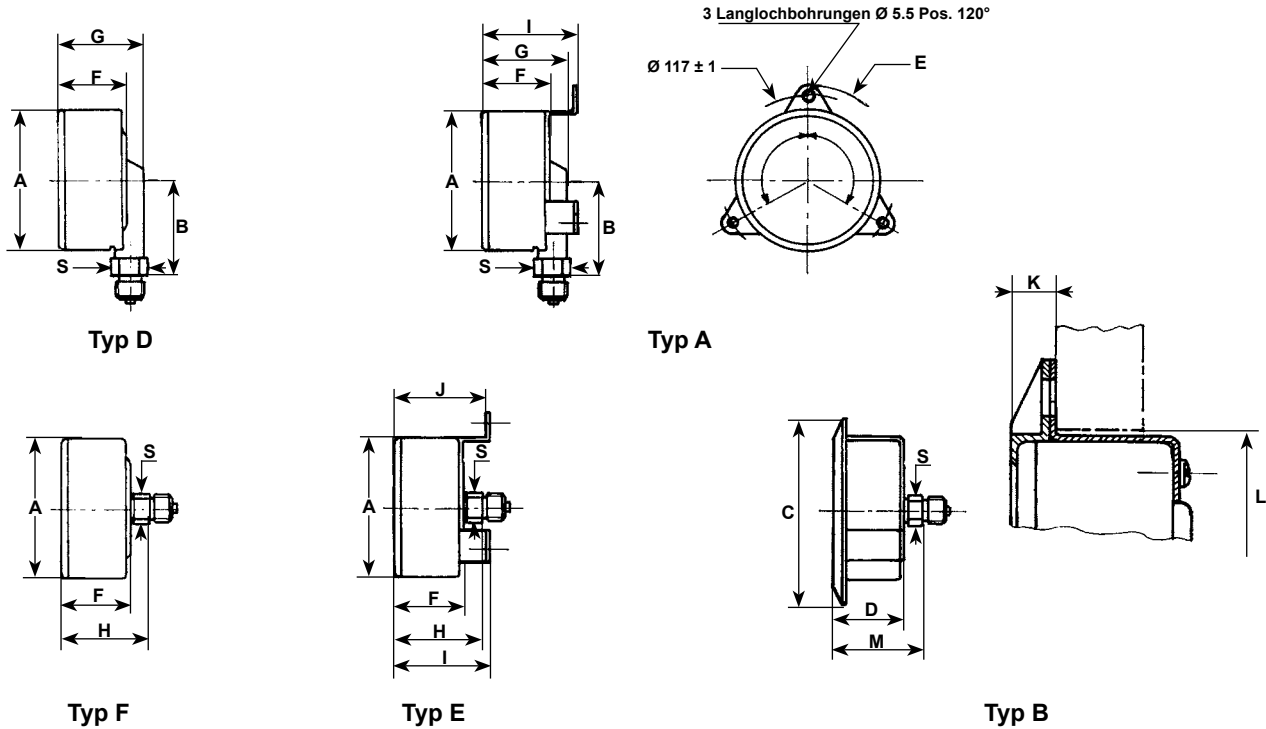
Anwendungsbereiche

- Labor- und Medizintechnik
- Maschinenbau

Technische Daten

Nenngrösse	100 mm
Messbereiche	0 ... 16 bis 0 ... 600 mbar und alle entsprechenden Messbereiche für negativen Überdruck bzw. positiven und negativen Überdruck
Druckbelastbarkeit	Ruhend : 75% vom Messbereichsendwert Dynamisch : 65% vom Messbereichsendwert Kurzzeitig : 100% vom Messbereichsendwert
Genauigkeit	Klasse 1.6 (nach EN837-3)
Schutzart (EN 60529)	IP 44 (Typ B-F-E) IP 33 (Typ A-D)
Prozessanschluss	MTA5 : Messing MTX5 : Edelstahl
Kapselfeder	Edelstahl 1.4404 (AISI 316L)
Gehäuse	Edelstahl 1.4301 (AISI 304)
Zeigerwerk	Messing
Frontring	ABS, schwarz (für Typ B)
Sichtscheibe	Polycarbonat (ins Gehäuse eingeclipst)
Zifferblatt	Aluminium, weiss
Zeiger	Aluminium, schwarz
Temperaturen	Umgebung: -20...60°C Medium: -20...60°C Lagerung: -40...70°C
Temperaturdrift	± 0.4% vom Messbereichsendwert / 10 K (Referenz: 20°C)
Nullpunkteinstellung	± 10 % vom Messbereichsendwert Einstellschraube von vorne zugänglich nach Abnehmen der Frontscheibe

Abmessungen - Montagearten



mm	A	B	C	D	E	F	G	H	I	J	K	L	M	S
NG 100	99	66	132	34.5	130	33.5	40.5	49.5	53.5	52.5	8.5	101	51	23

Gewicht
0.350 kg

Messbereiche

Code	mbar
N50	-16 ... 0 ¹⁾
N51	-25 ... 0
N52	-40 ... 0
N53	-60 ... 0
N54	-100 ... 0
N55	-160 ... 0
N56	-250 ... 0
N57	-400 ... 0
N58	-600 ... 0

Code	mbar
N04	0 ... 16 ¹⁾
N05	0 ... 25
N06	0 ... 40
N07	0 ... 60
N08	0 ... 100
N09	0 ... 160
N10	0 ... 250
N11	0 ... 400
N12	0 ... 600

Code	mbar
N61	-6 ... 10 ¹⁾
N62	-10 ... 16
N63	-16 ... 25
N64	-25 ... 40
N65	-40 ... 60
N66	-60 ... 100
N67	-100 ... 160
N68	-160 ... 250
N69	-250 ... 400

¹⁾Skale 180°, Genauigkeit Klasse 2.5

Bestellangaben MTA5 - MTX5

		-		.	xxx
Modell					
Kapselfederanometer aus Edelstahl	MTX				
Kapselfederanometer mit Prozessanschluss aus Messing	MTA				
Nenngrösse					
100 mm		5			
Montageart					
Anschluss radial unten, 3 Laschen für Wandmontage					A
Anschluss rückseitig, Frontring für Tafleinbau, 3 Befestigungslöcher					B
Anschluss radial unten					D
Anschluss rückseitig, 3 Laschen für Wandmontage					E
Anschluss rückseitig					F
Prozessanschluss					
G 1/2				3	
1/2 NPT				6	
Dämpfungsflüssigkeit					
Ungefüllt				0	
Masseinheiten / Messbereiche ⁽²⁾					
mbar					Nxx
mmH ₂ O					Rxx
inH ₂ O					Zxx

⁽²⁾ Lieferbare Standardmessbereiche siehe Tabellen auf Seite 2. Andere Messbereiche bitte anfragen.

Bestellbeispiel

