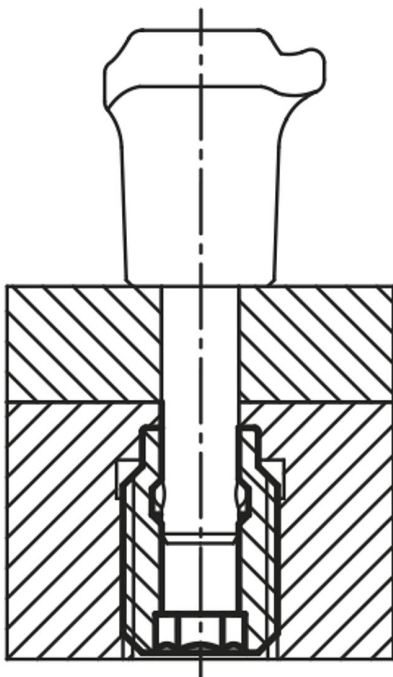


Aufnahmebuchsen für Kugelsperbolzen

Artikelbeschreibung/Produktabbildungen



Beschreibung

Werkstoff:

Edelstahl 1.4305.

Ausführung:

Stahlteile blank.

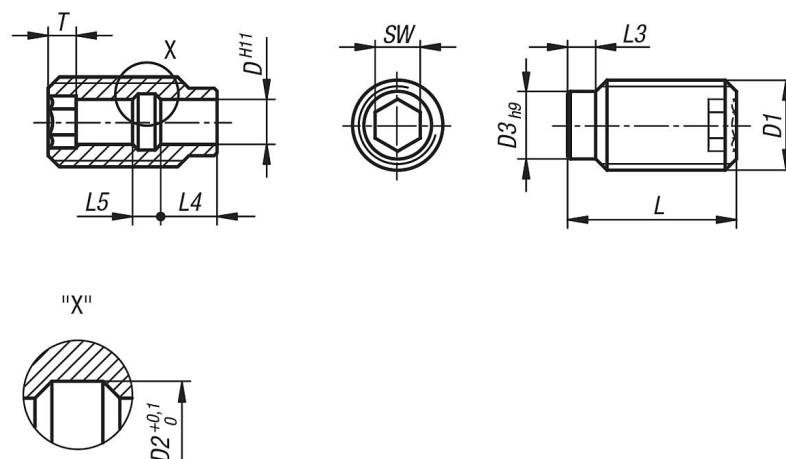
Hinweis:

Aufnahmebuchsen für Kugelsperbolzen eignen sich zur einfachen und schnellen Aufnahme von Kugelsperbolzen und Steckbolzen.

Vorteile:

- Zentriermöglichkeit der Aufnahmebuchsen ist über den Zentrieransatz gegeben.
- einfaches und prozesssicheres Einschrauben.
- einschraubbar in verschiedenste Materialien.
- beidseitig einsetzbar.

Zeichnungen



Aufnahmebuchsen für Kugelsperbolzen

Artikelübersicht

Aufnahmebuchsen für Kugelsperbolzen

Bestellnummer	D	D1	D2	D3	L	L3	L4	L5	SW	T
K0724.10512	5	M12	6	9	25	4	7	3	5	4
K0724.10616	6	M16	7,5	12	30	5	10	5	6	5
K0724.10816	8	M16	10	12	30	5	10	5	8	5
K0724.11024	10	M24	13	18	35	6	8	7	10	6
K0724.11224	12	M24	15	18	35	6	8	7	12	6
K0724.11630	16	M30	20	24	40	8	11	9	16	7