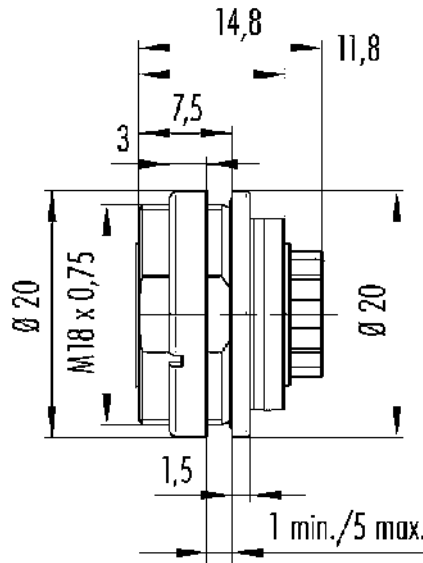


Bezeichnung	Flanschdose, Polzahl: 5 (05-a), ungeschirmt, crimpen (Crimpkontakte müssen separat bestellt werden), IP67, UL, von vorne verschraubbar
Produktgruppe	Serie 723
Bestellnummer	09 0116 780 05

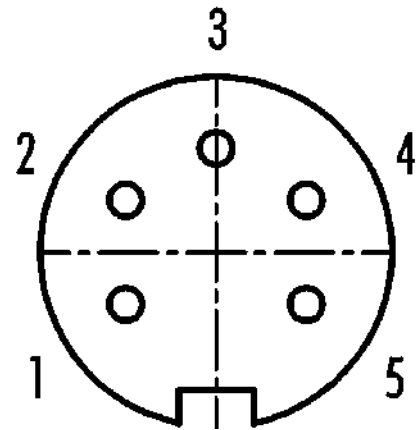
Abbildung



Maßzeichnung



Polbild (Steckseite)



Die Einzelteildarstellung und Montageanleitung finden Sie auf der nachfolgenden Seite.

Technische Daten

Allgemeine Kennwerte

Bestellnummer	09 0116 780 05
Steckverbinder-Bauform	Flanschdose
Bauartnorm	DIN EN 61076-2-106
Ausführung	Steckverbinder Buchse gerade
Steckverbinder Verriegelung	schrauben
Anschlussart	crimpen (Crimpkontakte müssen separat bestellt werden)
Schutzart	IP67
Anschlussquerschnitt	hier klicken für mehr info
Grenztemperatur von / bis	-40 °C / 100 °C
Mechanische Lebensdauer	> 500 Steckzyklen
Gewicht (gr)	8.07
Zolltarifnummer	85369010

Elektrische Kennwerte

Bemessungsspannung	250 V
Bemessungs-Stoßspannung	1500 V
Bemessungsstrom (40°C)	5,0 A
Isolationswiderstand	≥ 10 ¹⁰ Ω
Verschmutzungsgrad	1
Überspannungskategorie	I
Isolierstoffgruppe	III

Produktdatenblatt

Miniatur Steckverbinder



Bezeichnung	Flanschdose, Polzahl: 5 (05-a), ungeschirmt, crimpen (Crimpkontakte müssen separat bestellt werden), IP67, UL, von vorne verschraubbar
-	-
Produktgruppe	Serie 723
Bestellnummer	09 0116 780 05

EMV-Tauglichkeit ungeschirmt

Werkstoffe

Material Gehäuse	Zinkdruckguss vernickelt
Material Kontaktkörper	PBT (UL94 V-0)
Material Kontakt	abhängig vom Crimpkontakt (Zubehör)
REACH SVHC	CAS 7439-92-1 (Lead)
SCIP Nummer	cb0b3563-b256-46b8-843a-4035876390e3

Zulassungen / Approbationen

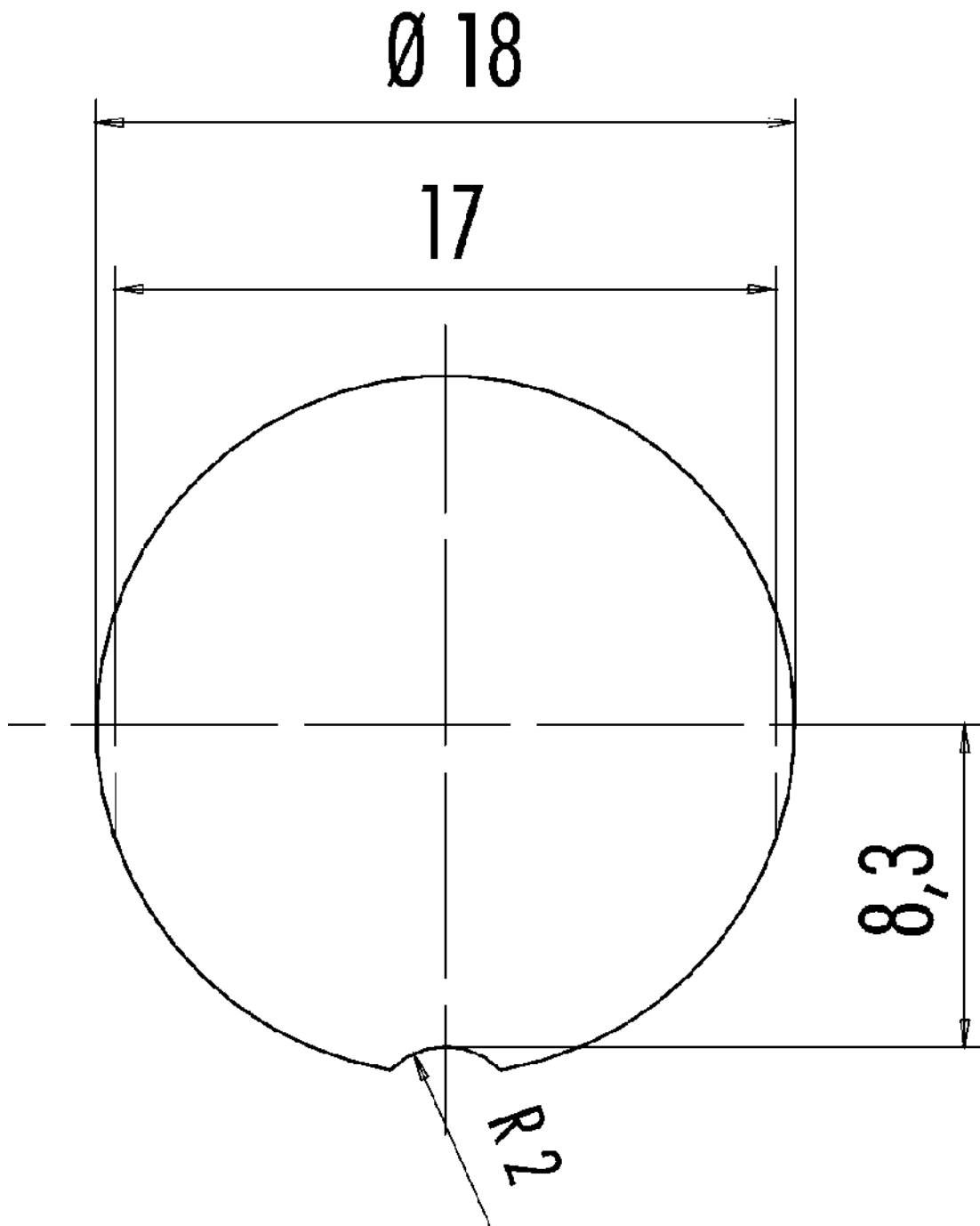
Zulassungen UL

Klassifikationen

eCl@ss 11.1	27-44-01-09
ETIM 9.0	EC003569

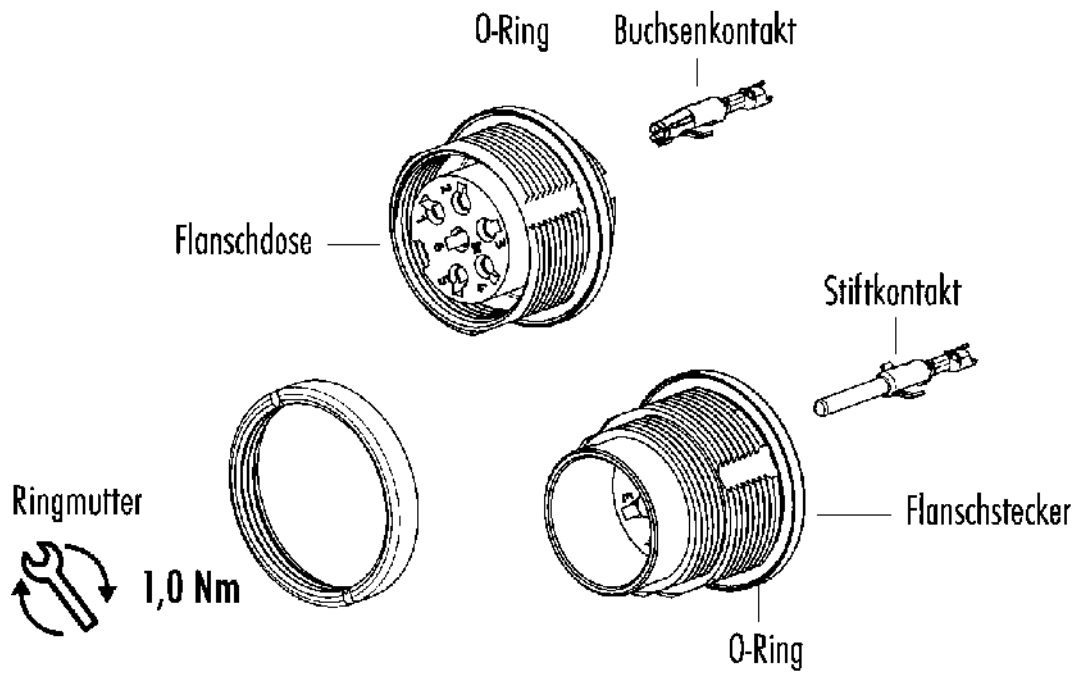
Bezeichnung	Flanschdose, Polzahl: 5 (05-a), ungeschirmt, crimpen (Crimpkontakte müssen separat bestellt werden), IP67, UL, von vorne verschraubbar
-	-
Produktgruppe	Serie 723
Bestellnummer	09 0116 780 05

Montageanleitung / Montageausschnitt



Bezeichnung	Flanschdose, Polzahl: 5 (05-a), ungeschirmt, crimpen (Crimpkontakte müssen separat bestellt werden), IP67, UL, von vorne verschraubbar
-	-
Produktgruppe	Serie 723
Bestellnummer	09 0116 780 05

Einzelteildarstellung



Bezeichnung	Flanschdose, Polzahl: 5 (05-a), ungeschirmt, crimpen (Crimpkontakte müssen separat bestellt werden), IP67, UL, von vorne verschraubbar
-	-
Produktgruppe	Serie 723
Bestellnummer	09 0116 780 05

Sicherheitshinweise / Montagehinweise

Der Steckverbinder darf nicht unter Last gesteckt oder getrennt werden. Eine Nichtbeachtung sowie unsachgemäße Verwendung kann Personenschäden zur Folge haben.

Die Steckverbinder sind für Einsatzbereiche im Anlagen-, Steuerungs- und Elektrogerätebau entwickelt worden. Die Überprüfung, ob die Steckverbinder auch in anderen Einsatzgebieten verwendet werden können, obliegt dem Anwender.

Steckverbinder mit der Schutzart IP67 und IP68 sind nicht für die Verwendung unter Wasser geeignet. Beim Einsatz im Freien müssen die Steckverbinder gesondert gegen Korrosion geschützt werden. Weitere Infos zu den IP Schutzarten siehe im Bereich Downloadcenter „Technische Informationen“.

Der Steckverbinder ist nicht für Netzspannungen geeignet. Bitte beachten Sie die Verschmutzungsgrade und die Überspannungskategorie. Weitere Infos hierzu siehe Bereich Downloadcenter „Technische Informationen“.