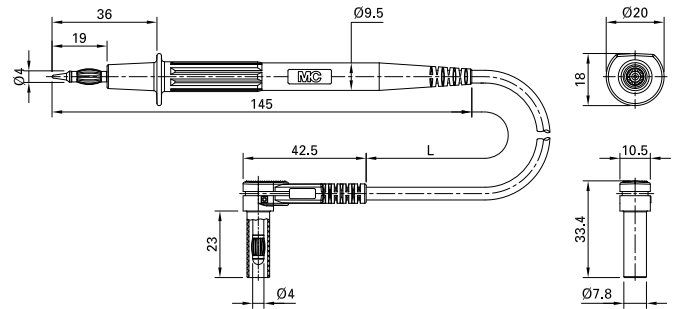


# XPS-484



Artikelnummer 66.9007-  \*

Hochflexibel, eine Seite Ø 4 mm-Prüfspitze mit federnder MULTILAM, andere Seite 90° abgewinkelter Ø 4 mm-Lamellenstecker mit starrer Isolierhülse. Lieferung mit Schutzkappe.

Technische Daten	
Durchmesser Stecksystem	4 mm
Bemessungsdaten	1000 V, CAT III, 19 A
Oberfläche Kontaktteil	Ni
Grundmaterial Kontaktteil	CuZn
Standardfarbe(n) *	<span style="background-color: black; color: white; padding: 2px;">21</span> <span style="background-color: red; color: white; padding: 2px;">22</span>
Optionale Farbe(n)	<span style="background-color: blue; color: white; padding: 2px;">23</span>
Leitungslängen <input type="text"/>	100; 150 cm
Leitungsisolation	SIL
Leitungsquerschnitt	1,0 mm <sup>2</sup>
Messzubehör nach	IEC EN 61010-031
Bemerkungen	Aufsteckbares Zubehör: Delfinklemme XDK-1033P
Zulassungen	UL, CE