



WS/WE45-P660

W45

KOMPAKT-LICHTSCHRANKEN

SICK
Sensor Intelligence.



Abbildung kann abweichen



Bestellinformationen

Typ	Artikelnr.
WS/WE45-P660	1010989

Weitere Geräteausführungen und Zubehör → www.sick.com/W45

Technische Daten im Detail

Merkmale

Sensor-/ Detektionsprinzip	Einweg-Lichtschanke
Abmessungen (B x H x T)	60 mm x 105 mm x 105 mm
Gehäuseform (Lichtaustritt)	Quaderförmig
Schaltabstand max.	0 m ... 350 m
Schaltabstand	0 m ... 300 m
Lichtart	Infrarotlicht
Lichtsender	LED ¹⁾
Lichtfleckgröße (Entfernung)	Ø 4,5 m (300 m)
Abstrahlwinkel	Ca. 0,9°
Einstellung	Potentiometer

¹⁾ Mittlere Lebensdauer: 100.000 h bei T_U = +25 °C.

Mechanik/Elektrik

Versorgungsspannung	10 V DC ... 60 V DC ¹⁾
Restwelligkeit	≤ 5 V _{SS} ²⁾
Stromaufnahme, Sender	50 mA ³⁾
Stromaufnahme, Empfänger	50 mA ³⁾
Schaltausgang	PNP
Schaltfunktion	Antivalent

¹⁾ Grenzwerte.

²⁾ Darf U_V-Toleranzen nicht über- oder unterschreiten.

³⁾ Ohne Last.

⁴⁾ Signallaufzeit bei ohmscher Last.

⁵⁾ Bei Hell-Dunkel-Verhältnis 1:1.

⁶⁾ A = U_V-Anschlüsse verpolsicher.

⁷⁾ C = Störimpulsunterdrückung.

⁸⁾ D = Ausgänge überstrom- und kurzschlussfest.

⁹⁾ Bemessungsspannung: 50 V DC.

¹⁰⁾ Blinkend mit ca. 5 Hz, nach UV schaltend.

¹¹⁾ Bis 140 °C mit Kühlplatten (s. Zubehör).

Schaltart	Hell-/dunkelschaltend
Ausgangsstrom I_{max}	200 mA
Ansprechzeit	≤ 500 μs ⁴⁾
Schaltfrequenz	1.000 Hz ⁵⁾
Zeitfunktion	Einschaltverzögerung Ausschaltverzögerung Ein- und Ausschaltverzögerung
Verzögerungszeit	Einstellbar am Zeitstufenwahlschalter, 0,5 s ... 12 s 0,015 s ... 0,3 s
Anschlussart	Stecker Hirschmann, 6-polig
Schutzschaltungen	A ⁶⁾ C ⁷⁾ D ⁸⁾
Schutzklasse	I ⁹⁾
Gewicht	1.600 g
Verschmutzungsmeldeausgang	100 mA ¹⁰⁾
Gehäusematerial	Metall
Schutzart	IP65
Testeingang Sender aus	TE nach 0 V
Umgebungstemperatur Betrieb	-25 °C ... +55 °C ¹¹⁾
Umgebungstemperatur Lager	-40 °C ... +70 °C
UL-File-Nr.	NRKH.E181493 & NRKH7.E181493
Artikelnummer Einzelkomponenten	1009725 WE45-P660 1009732 WS45-D660

1) Grenzwerte.

2) Darf U_V-Toleranzen nicht über- oder unterschreiten.

3) Ohne Last.

4) Signallaufzeit bei ohmscher Last.

5) Bei Hell-Dunkel-Verhältnis 1:1.

6) A = U_V-Anschlüsse verpolsicher.

7) C = Störimpulsunterdrückung.

8) D = Ausgänge überstrom- und kurzschlussfest.

9) Bemessungsspannung: 50 V DC.

10) Blinkend mit ca. 5 Hz, nach UV schaltend.

11) Bis 140 °C mit Kühlplatten (s. Zubehör).

Klassifikationen

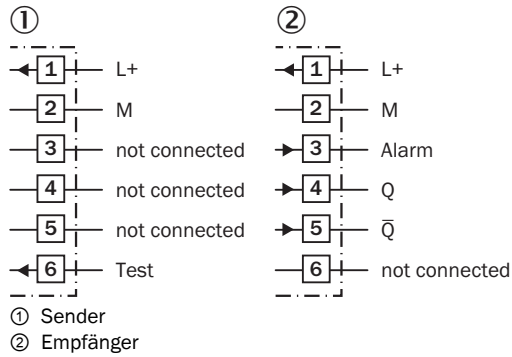
ECl@ss 5.0	27270901
ECl@ss 5.1.4	27270901
ECl@ss 6.0	27270901
ECl@ss 6.2	27270901
ECl@ss 7.0	27270901
ECl@ss 8.0	27270901
ECl@ss 8.1	27270901
ECl@ss 9.0	27270901
ETIM 5.0	EC002716
ETIM 6.0	EC002716

UNSPSC 16.0901

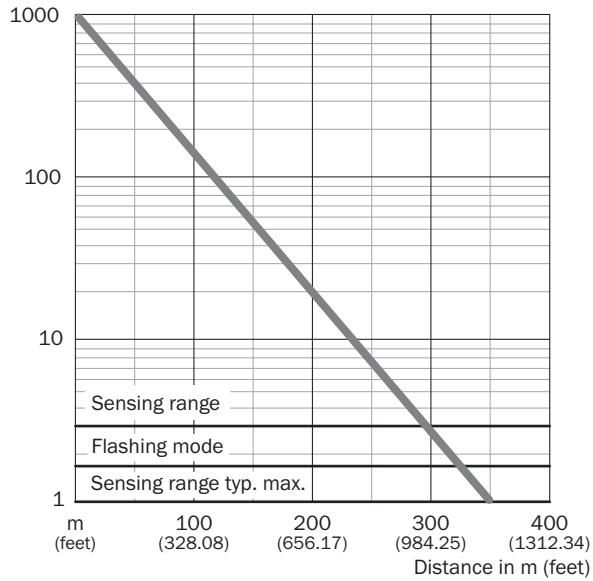
39121528

Anschlussschema

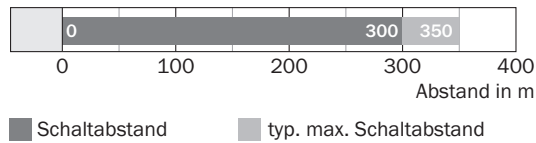
Cd-166



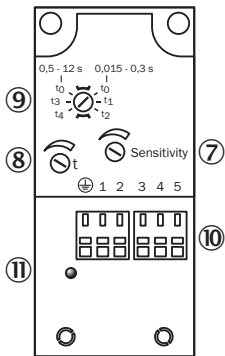
Kennlinie



Schaltabstand-Diagramm

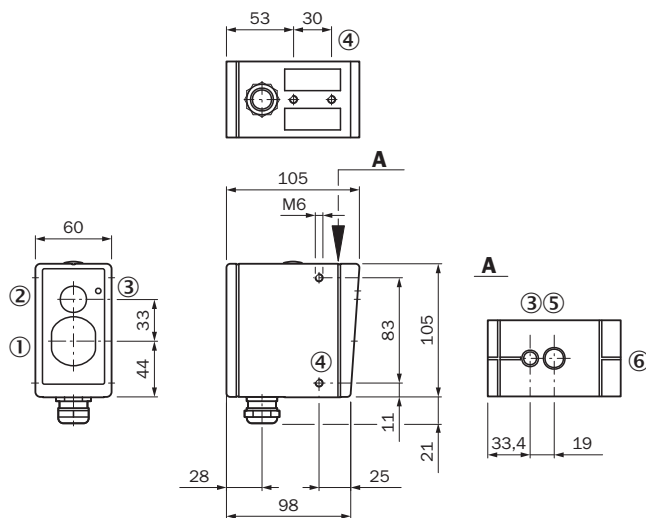


Einstell-Möglichkeiten



- ⑦ Empfindlichkeitseinsteller
- ⑧ Zeiteinsteller
- ⑨ Zeitstufenwahlschalter
- ⑩ Klemmleiste
- ⑪ Schaltzustandsanzeige

Maßzeichnung (Maße in mm)



- ① Mitte Optikachse Sender (WS), Mitte Optikachse Empfänger (WE)
- ② Sucher-Objektiv
- ③ Empfangsanzeige
- ④ Befestigungsgewinde M6, 8 mm tief
- ⑤ Okular für Ausrichthilfe
- ⑥ Visiernut

SICK AUF EINEN BLICK

SICK ist einer der führenden Hersteller von intelligenten Sensoren und Sensorlösungen für industrielle Anwendungen. Ein einzigartiges Produkt- und Dienstleistungsspektrum schafft die perfekte Basis für sicheres und effizientes Steuern von Prozessen, für den Schutz von Menschen vor Unfällen und für die Vermeidung von Umweltschäden.

Wir verfügen über umfassende Erfahrung in vielfältigen Branchen und kennen ihre Prozesse und Anforderungen. So können wir mit intelligenten Sensoren genau das liefern, was unsere Kunden brauchen. In Applikationszentren in Europa, Asien und Nordamerika werden Systemlösungen kundenspezifisch getestet und optimiert. Das alles macht uns zu einem zuverlässigen Lieferanten und Entwicklungspartner.

Umfassende Dienstleistungen runden unser Angebot ab: SICK LifeTime Services unterstützen während des gesamten Maschinenlebenszyklus und sorgen für Sicherheit und Produktivität.

Das ist für uns „Sensor Intelligence.“

WELTWEIT IN IHRER NÄHE:

Ansprechpartner und weitere Standorte → www.sick.com