



ROYAL
cateri ng

BEDIENUNGSANLEITUNG

KONTAKTGRILL/KONTAKTGRILL FLACH

USER MANUAL

CONTACT GRILL/CONTACT GRIDDLE FLAT

INSTRUKCJA OBSŁUGI

GRILL KONTAKTOWY/GRILL KONTAKTOWY GŁADKI

ISTRUZIONI D'USO

PIASTRA PANINI/PIASTRA PANINI – LISCIO

MODE D'EMPLOI

MACHINE À PANINI/GRILL À PANINI PLAT

MANUAL DE INSTRUCCIONES

PLANCHA GRILL/PARRILLA DE CONTACTO LISA

NÁVOD K POUŽITÍ

KONTAKTNÍ GRIL/KONTAKTNÍ GRIL HLADKÝ

- RCKG-2200
- RCKG-2200-F
- RCKG-2200-G
- RCCG-1800-F
- RCKG-1800-G
- RCKG-3600-F
- RCCG-3600-G



Deutsch	3
English	9
Polski	15
Italiano	22
Français	28
Español	35
Český	41

NAZWA PRODUKTU	GRILL KONTAKTOWY / GRILL KONTAKTOWY GŁADKI
PRODUKTNAME	KONTAKTGRILL / KONTAKTGRILL FLACH
PRODUCT NAME	CONTACT GRILL / CONTACT GRIDDLE FLAT
NOM DU PRODUIT	MACHINE À PANINI / GRILL À PANINI PLAT
NOME DEL PRODOTTO	PIASTRA PANINI / PIASTRA PANINI – LISCIO
NOMBRE DEL PRODUCTO	PLANCHA GRILL / PARRILLA DE CONTACTO LISA
NÁZEV VÝROBKU	KONTAKTNÍ GRILL / KONTAKTNÍ GRIL HLADKÝ
MODEL PRODUKTU	
MODELL	
PRODUCT MODEL	
MODÈLE	RCKG-2200-G RCKG-3600-G RCCG-1800G RCKG-2200
MODELLO	RCKG – 3600-F RCKG-2200-F RCKG-1800-F
MODELO	
MODEL VÝROBKU	
NAZWA PRODUCENTA	
NAME DES HERSTELLERS	
MANUFACTURER NAME	
NOM DU FABRICANT	EXPONDO POLSKA SP. Z O.O. SP. K.
NOME DEL PRODUTTORE	
NOMBRE DEL FABRICANTE	
NÁZEV VÝROBCE	
ADRES PRODUCENTA	
ANSCHRIFT DES HERSTELLERS	
MANUFACTURER ADDRESS	
ADRESSE DU FABRICANT	UL. DEKORACYJNA 3; 65-155 ZIELONA GÓRA POLAND, EU
INDIRIZZO DEL FORNITORE	
DIRECCIÓN DEL FABRICANTE	
ADRESA VÝROBCE	

! HINWEIS! In der vorliegenden Anleitung sind Beispielbilder vorhanden, die von dem tatsächlichen Aussehen der Maschine abweichen können.

Die originale Anweisung ist die deutschsprachige Fassung. Sonstige Sprachfassungen sind Übersetzungen aus der deutschen Sprache.

Vielen Dank für Ihren Einkauf und die Verwendung des Kontakt Grills. Für die umfassende Nutzung der Funktion des Produkts und zur Senkung unnötiger Schäden und Verletzungen, lesen Sie sich diese Anleitung sorgfältig durch, bevor Sie dieses Gerät benutzen und bewahren Sie die Gebrauchsanleitung auf.

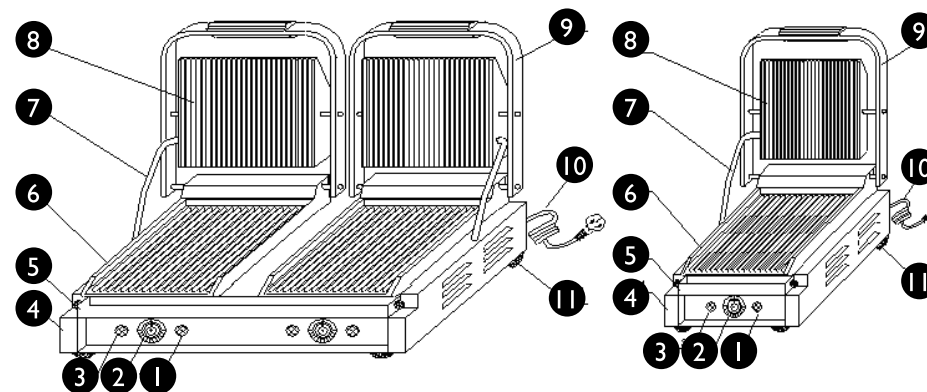
! WARNUNG!
Jede Umrüstung und falsche Installation, Einstellung und Wartung kann zu Sachschäden und zu Kausalitäten führen. Bitte kontaktieren Sie den Anbieter, wenn der Benutzer versucht das Gerät umzubauen oder Einstellungen zu verändern. Dies sollte nur in Absprache mit dem Anbieter und von ausgebildeten, speziellen und professionellen Fachleuten durchgeführt werden.

! WARNUNG!
Zu Ihrer eigenen Sicherheit stellen Sie keine brennbaren Flüssigkeiten, Gase oder andere Objekte rund um das Produkt.

! WARNUNG!
Um Ihre Sicherheit zu garantieren muss die Hülle dieses Gerätes vor dem Gebrauch geerdet werden.
! VIELEN DANK FÜR IHRE MITARBEIT!

Das Gerät ist die erste Wahl für die Lebensmittelindustrie, für Unternehmen wie Western-Food-Restaurants, Fast-Food-Restaurants, Hotels und Supermärkte.

A. AUFBAU DES GERÄTES



- | | |
|------------------------------------|------------------------------------|
| 1. Heiz Gradmesser | 7. Strebe bzw. Scharnier |
| 2. Temperatúrauswahlschalter | 8. Obere Grillplatte /Modul Platte |
| 3. Kontrollleuchte Power/An | 9. Handgriff |
| 4. Gehäuse | 10. Kabel und Stecker |
| 5. Ölauffangwanne | 11. Gummifüße |
| 6. Untere Grillplatte/Modul Platte | |

B. EIGENSCHAFTEN VON FUNKTIONEN UND STRUKTUR

- Die oberen und unteren Grillplatten sind emailliert und sind leicht zu reinigen.
- Es kann zwischen der Einzelgrillplatte und der Doppelgrillplatte frei gewählt werden.
- Das unabhängige Temperatur-Regler-System ist praktisch zu handhaben und kann dadurch energiewirtschaftliche Ergebnisse erzielen.
- Der Interne Überhitzungsschutz ist zuverlässig und sicher.
- Die Grilltemperaturen können nach verschiedenen Anforderungen angepasst werden.
- Das Gerät sowie die Schublade bzw. die Ölwanne sind aus Edelstahl gefertigt.
- Der Grill ist leicht zu heben und dadurch bequem zu handhaben und zu reinigen.

C. TECHNISCHE DATEN

Produktname	Kontaktgrill				Kontaktgrill flach		
	RCKG- 2200	RCKG- 2200-G	RCKG- 3600-G	RCCG- 1800-G	RCKG- 3600-F	RCKG- 2200-F	RCKG- 1800-F
Artikelnummer	1244	1245	1246	1330	1335	1336	1337
Nennspannung / Frequenz	230V~ / 50Hz						
Power	2.2kW	2.2kW	2x1.8kW	1.8 kW	2x1.8 kW	2.2 kW	1.8 kW
Temperatur Bereich	50~300°C				30~300°C		
Größe der oberen Grillplatte mm	340 x 220	340 x 220	214 x 214	215 x 215	214 x 214	336 x 220	214 x 214
Größe der unteren Grillplatte mm	360 x 285	360 x 285	475 x 230	230 x 220	480 x 230	342 x 230	220 x 230
Gesamtmaße (L x B x H) mm	330 x 428 x 505	330 x 428 x 505	330 x 565 x 505	400 x 310 x 210	390 x 570 x 200	390 x 435 x 200	390 x 310 x 200
Gewicht kg	19	19	25	13	25	18	12,5

D. TRANSPORT UND LAGERUNG

Bitte behandeln Sie den Grill mit Vorsicht und Sorgfalt, bitte während des Transportes des Gerätes nicht auf dem Kopf stellend transportieren, um Schäden am Gehäuse und im Inneren zu vermeiden. Der Grill sollte luftdicht gelagert werden und vor korrosiven Gasen geschützt werden.

E. ERLÄUTERUNGEN

- Die Spannung der Geräte sollte mit der Stromversorgung übereinstimmen.
- Die geeigneten Schalter, Sicherungen sowie die Steckdose sollten in der Nähe des Gerätes installiert werden
- Eine Erdungsschraube bzw. ein Erdungsverbindungsstück befindet sich an der Rückseite des Gerätes. Bitte verbinden Sie das Erdungskabel in Übereinstimmung mit den Sicherheitsbestimmungen zuverlässig mit dem Kupferkabel von nicht weniger als 2mm.
- Bitte überprüfen Sie vor der Inbetriebnahme des Gerätes, ob die Verbindung richtig fest sitzt und überprüfen Sie regelmäßig, ob die Erdung mit der Spannung verbunden ist.
- Bitte legen Sie nicht jedes beliebige Objekt auf die obere Grillplatte und rütteln Sie nicht ruckartig am Griff.
- Bitte ziehen Sie vor der Reinigung den Stecker (ziehen Sie am Stecker, nicht am Kabel). Verwenden Sie keine nassen Tücher mit ätzenden oder scharfen Reinigungsmitteln und vermeiden Sie direkten Kontakt mit Wasser.
- Die einstellbare Temperatur der Geräte liegt zwischen 50°C bis 300°C (RCKG-2200, RCKG-2200-G, RCKG-3600-G, RCCG-1800G)/30°C bis 300°C (RCKG – 3600-F, RCKG-2200-F, RCKG-1800-F). Bitte verwenden Sie das Gerät bei einer maximalen Betriebstemperatur von max. 200°C bis 250°C.
- Stellen Sie keine brennbaren Gegenstände in die Nähe des Gerätes. Die Umgebungstemperatur sollte niedriger als 45°C betragen und die Luftfeuchtigkeit unter 85%.
- Die Installation und die Wartung des Gerätes sollte von einem ausgebildeten Techniker vorgenommen werden.

WICHTIGE HINWEISE

WARNUNG!

- Dieses Produkt ist für den kommerziellen Gebrauch hergestellt und sollte nur von geschultem Personal betrieben werden.
- Bitte bauen Sie die Maschine nicht auseinander. Bitte nicht ruckartig an der oberen Grillplatte rütteln und das Gerät nicht auf den Kopf stellen. Ein Umbauen oder Auseinanderbauen der Maschine kann zu schweren Unfällen führen.
- Vor der Reinigung den Netzstecker ziehen (ziehen Sie am Stecker, nicht am Kabel) und das Gerät von der Stromversorgung abschneiden. Vermeiden Sie direkten Wasserkontakt, weil Wasser Strom leiten kann.
- Hohe Temperaturen können zu Verbrennungen führen. Wenn das Gerät in Betrieb ist oder nach der Anwendung berühren Sie nicht das Gerät oder die Grillplatte wegen Verbrennungsgefahr.
- Verwenden Sie keine Stromversorgung, die nicht den vorgeschriebenen Sicherheitsstandards entspricht.

HINWEISE!

- Bitte verwenden Sie zum Reinigen des Gerätes keine spitzen oder scharfen Gegenstände, um ein zerkratzen oder zerstören der Maschine zu vermeiden.
- Wenn Sie die Maschine nicht mehr benutzen, bitte schalten Sie das Gerät aus und ziehen Sie den Stecker (ziehen Sie am Stecker nicht am Kabel).
- Die Installation und die Wartung der Schaltung muss durch zertifiziertes Fachpersonal vorgenommen werden. Wenn das Netzteil beschädigt ist, muss es durch den Hersteller oder einer ähnlich qualifizierten Person ersetzt werden, um einen Schaden, Garantieverlust oder eine Verletzungsgefahr vorzubeugen.

F. INBETRIEBNAHME DES GERÄTES

1. Vor der Installation des Gerätes prüfen Sie, ob eine ausreichende Stromversorgung und eine Versorgungsspannung gewährleistet ist.
2. Stecken Sie den Stecker in eine ordnungsgemäße Steckdose und schalten Sie das Gerät ein, die grüne Kontrollleuchte ist an.
3. Bitte drehen Sie das Thermostat im Uhrzeigersinn, um die benötigte Temperatur einzustellen. Die grüne Kontrollleuchte ist immer noch an, die gelbe Kontrollleuchte ist auch an, was zeigt dass das Heizelement zu heizen beginnt und die oberen und unteren Grillplatten heiß werden.

4. Die Temperatur kann den verschiedenen Lebensmitteln entsprechend angepasst werden vorzugsweise in einem Temperaturbereich von 180°C~300°C (in der Regel 180°C~250°C). Das Gerät benötigt ca. 8 Minuten um die maximal empfohlene Temperatur von 250°C zu erreichen.
5. Wenn die Temperatur von 250°C erreicht wurde, heben Sie die obere Grillplatte vorsichtig an und pinseln Sie das Speiseöl auf die Platte und auf das Lebensmittel, welches Sie zubereiten wollen. Schließen Sie die Grillplatte vorsichtig, in dem Sie den Griff leicht nach unten drücken. Lassen Sie das Gerät nie während der Zubereitung aus den Augen.
6. Wenn das Thermostat die eingestellte Grad Zahl erreicht hat wird es automatisch vom Netzteil abgeschnitten. Zur gleichen Zeit schaltet sich die gelbe Kontrollleuchte aus und die Grüne ist immer noch an. Es zeigt an, dass das Heizen des Heizelements unterbrochen ist bis die Temperatur wieder sinkt.
7. Die Ölwanne befindet sich an der unteren Stirnseite des unteren Moduls. Die Öle der zubereiteten Lebensmittel fließen in das Fach des unteren Moduls.
8. Heben Sie die obere Grillplatte, um die fertigen Speisen zu entnehmen.
9. Wenn die Temperatur der Grillplatten niedriger geworden ist, schaltet sich das Thermostat automatisch ein und das Heizelement beginnt wieder die Grillplatten zu heizen.
10. Nach dem Abschluss Ihrer Arbeiten sollte der Temperaturregler auf „off“ gedreht werden. Bitte ziehen Sie den Stecker (ziehen Sie am Stecker, nicht am Kabel).

G. REINIGUNG UND WARTUNG

1. Bitte ziehen Sie den Stecker (ziehen Sie am Stecker, nicht am Kabel) vor dem Reinigen um Unfälle zu vermeiden.
2. Reinigen Sie den Kontaktgrill regelmäßig (mindestens einmal pro Woche). Dieses Gerät darf nicht direkt mit Wasser gereinigt werden. Benutzen Sie ein trockenes Tuch, um den fettigen Schmutz im Inneren des Ofens zu reinigen, dann mit halb-trockenen Tuch reinigen. Nicht mit Wasser direkt in Berührung kommen lassen. Entfernen Sie das Fach aus dem Ofen und legen Sie es in Wasser mit etwas Spülmittel. Wenn das Fach trocken ist dann stellen Sie es in den Kontaktgrill zurück.
3. Wenn Sie das Gerät nicht verwenden bzw. benutzen schalten Sie bitte den Temperaturregler sowie den Hauptschalter aus.
4. Bitte bewahren Sie das Gerät in gut belüfteten Räumen auf und setzen Sie es nicht korrodierenden Gasen aus.

H. REGELMÄSSIGE PRÜFUNG DES GERÄTES

Prüfen Sie regelmäßig, ob Elemente des Gerätes eventuelle Beschädigungen aufweisen. Sollte dies der Fall sein, darf das Gerät nicht mehr benutzt werden. Wenden Sie sich umgehend an Ihren Verkäufer, um das Gerät reparieren zu lassen.

Was tun im Problemfall?

Kontaktieren Sie den Verkäufer und bereiten Sie folgende Angaben vor:

- Rechnungs – und Seriennummer (letztere finden Sie auf dem Produktschild)
- Ggf. ein Foto des defekten Teils
- Der Servicemitarbeiter kann das Problem besser erkennen, wenn Sie dieses so präzise wie möglich beschreiben. Formulierungen wie beispielsweise „das Gerät heizt nicht“ können missverständlich verstanden werden oder mehrdeutig sein!

ACHTUNG: Öffnen Sie niemals das Gerät ohne Rücksprache mit dem Kundenservice. Dies kann Ihren Garantieanspruch beeinträchtigen!



USER MANUAL

CONTACT GRILL/CONTACT GRIDDLE FLAT

- RCKG-2200
- RCKG-2200-F
- RCKG-2200-G
- RCCG-1800-F
- RCKG-1800-G
- RCKG-3600-F
- RCCG-3600-G



PLEASE NOTE! Drawings in this manual are for illustration purposes only and in some details may differ from the actual machine.

The original operation manual is in German. Other language versions are translations from German.

Thanks for your purchasing and using contact grill. For making full use of function of this product and reducing unnecessary damage and injure. Please read this manual carefully before using this machine and keep it well for future reference.

WARNING!

Any refitting and wrong installation, adjustment and maintenance can lead to property loss and causality. Please contact the supplier if user needs to adjust it and all these should be done by trained special professionals.

WARNING!

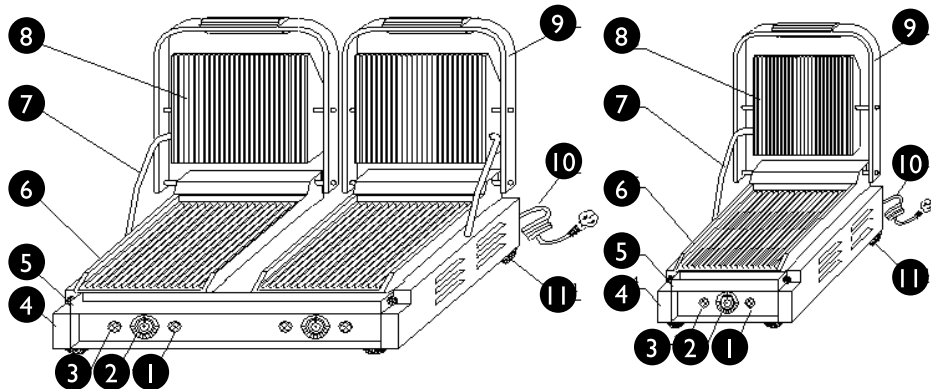
For your safety sake, do not put or store any flammable liquid, gas or other objects around the product.

WARNING!

The shell of this equipment must be grounded for safety sake.
THANKS FOR YOUR COOPERATION

The contact grill is mainly used for grilling the beef of sandwich and also for other food, it is the first choice for the food industry enterprises such as western food restaurants, fast food restaurants, hotels and supermarkets and etc.

A. EXTERIOR STRUCTURE



- | | |
|---------------------------|-----------------------|
| 1. heating indicator | 7. feed wire tube |
| 2. temperature controller | 8. upper module plate |
| 3. power indicator | 9. operation handle |
| 4. bottom box | 10. power cord |
| 5. oil tray | 11. rubber feet |
| 6. lower module plate | |

B. FEATURES OF FUNCTION AND STRUCTURE

1. The upper and lower module plates are enameled and are easy to be cleaned.
2. One-headed and double-headed grilling pans can be chosen freely.
3. Independent temperature controlling system are convenient to handle and can achieve energy economy as well.
4. Internal temperature protector is reliable and safe.
5. Grilling temperature can be adjusted according to different requirements.
6. It is made by stainless steel and the drawer-style oil tray is also made of stainless steel.
7. It is easy to lift up and down and convenient to handle and maintain.

C. BASIC PARAMETER

Product name	Contact Grill				Contact Griddle flat		
Model	RCKG-2200	RCKG-2200-G	RCKG-3600-G	RCCG-1800-G	RCKG-3600-F	RCKG-2200-F	RCKG-1800-F
Article no.	1244	1245	1246	1330	1335	1336	1337
Voltage / Frequency	230V~ / 50Hz						
Power	2.2kW	2.2kW	2x1.8kW	1.8 kW	2x1.8 kW	2.2 kW	1.8 kW
Temperature range	50~300°C				30~300°C		
Upper grill size mm	340 x 220	340 x 220	214 x 214	215 x 215	214 x 214	336 x 220	214 x 214
Lower grill size mm	360 x 285	360 x 285	475 x 230	230 x 220	480 x 230	342 x 230	220 x 230
Dimension (L x W x H) mm	330 x 428 x 505	330 x 428 x 505	330 x 565 x 505	400 x 310 x 210	390 x 570 x 200	390 x 435 x 200	390 x 310 x 200
Weight kg	19	19	25	13	25	18	12.5

D. TRANSPORTATION AND STORAGE

Please handle the grillers carefully and cautiously in transportation and do not turn it upside down to prevent any damage to the shell and interior. The packed grillers should be stored in the storehouse ventilation and non-corrosive gas. Any weatherproof measures should be applied when temporary storage.

E. NOTES

1. The working voltage of the equipment should match that of the power supply.
2. Suitable switch, fuse breaker and socket should be installed near the equipment.
3. There is an earth bolt at the back of the equipment. Please connect the earth wire in compliance with the safety regulations reliably with copper cable of no less than 2mm.
4. Before using user should check whether connection is firm and voltage is regular and earth connection is safe.
5. Do not put any object onto the upper module plate and shake the lift operation handle with sudden force.
6. Cut off power supply while cleaning. Do not use wet towel with corrosive cleanser and do not directly splash water on the equipment.
7. The adjustable temperature of the equipment is between 50~300°C (RCKG-2200, RCKG-2200-G, RCKG-3600-G, RCCG-1800G)/30°C~300°C (RCKG-3600-F, RCKG-2200-F, RCKG-1800-F). It is recommended that the maximum working temperature normally should be 200~250°C.
8. Do not store any flammable objects near the equipment. The environment temperature lower than 45°C, the humidity is under 85%.
9. The installation and maintenance of the equipment should be made by professional technicians.

SPECIAL NOTES

WARNING!

- This product is a commercial machine and it must be operated by trained cook.
- Do not dismantle and refit the machine.
Do not lift the upper module plate with sudden force and tilted installation. The dismantlement and alteration can cause serious accident happens.
- Before cleaning, unplug the machine and cut off power supply.
Do not spray water directly to the product.
Water can conduct electricity and electricity leakage happens.

- Do not pat the product and put heavy object onto the product.
Incorrect operation can cause the equipment be damaged and dangerous
- High temperature will cause scald.
When the equipment is in use and before or after using it, do not touch the box and module plate because of high temperature.
- Do not use any power supply which is not coordinated with safety standards.

NOTICE!

- Do not destroy the control panel and the surface of the machine with hard or sharp things.
- When the machine finishes using, user should close main switch.
- The installation and maintenance of circuit must be done by certificated special professionals.
If the supply cord is damaged, it must be replaced by the manufacturer or its service agent or a similarly qualified person in order to avoid a calamity.

F. OPERATION INSTRUCTION

1. Before using, check whether the power supply installation is regular to make sure the supplied voltage is coordinated with the using one.
2. Put the plug in the socket and turn on the power., green indication light on.
3. Turn the thermostat clockwise to the temperature needed. The green indication light is still on, yellow indication light is on as well that shows heating element begins to heat and the upper and lower grill plate begins to raise temperature. It runs repeatedly in this way to make sure temperature is constant within working range.
4. Temperature can be adjusted according to different food preferably within 180°C~300°C (usually it is 180°C~250°C). About 8 minutes is needed for the temperature to be raised to setting temperature since power is on.
5. When the temperature reaches 250°C, lift the upper module plate to a suitable place by operation handle. Put some edible vegetable oil on the lower module plate and constantly place the food on it. Close the plates and press the handle lightly. Keep eyes on the food until it is suitably done.
6. When temperature reaches the setting degree, thermostat cuts off heating power supply automatically. Meanwhile, yellow indication light is off and green indicator is still on. It shows heating element stops working until next temperature drops down to some lower data.
7. At the lower front of the lower module is the oil tray. Substantial vegetable oil and the animal oil from the meat grilled flow to the oil tray from the lower module plate.

8. Lift the upper module plate to take the sandwich and other food already done.
9. When the temperature is a bit lower, the thermostat gets through power supply automatically. The heating elements restart to work to heat the module plates.
10. On completion of the work, temperature controller should be turned to the “off” place. Unplug the equipment and cut off the power.

G. CLEANING AND MAINTENANCE

1. Cut off the power supply before cleaning in case of accident.
2. Do not use wet towel with non-corrosive cleanser to clean the module plate, the surface of the equipment and power cord. Direct wash by water is not permitted in case of any damage of the functions.
3. If do not use it at any time, please turn off temperature controller and main switch.
4. Please store the equipment in a ventilated storehouse without corrosive gas after cleaning when ceasing its work for a long time.

H. REGULAR CONTROL OF THE DEVICE

Check regularly the device to see if it presents any damages. If there is any damage, please stop using the device. Please contact your customer service to solve the problem. What to do in case of a problem?

Please contact your customer service and prepare the following information:

- Invoice number and serial number (the latter is to be found on the technical plate on the device).
- If relevant, take a picture of the damaged, broken or defective part.
- It will be easier for your customer service clerk to determine the source of the problem if you give a detailed and precise description of the matter. Avoid ambiguous formulations like “the device does not heat”, which may mean either that it does not heat enough or that it does not heat at all. The more detailed your information, the better the customer service will be able to solve your problem rapidly and efficiently!

CAUTION: Never open the device without the authorization of your customer service. This can lead to a loss of warranty!

INSTRUKCJA OBSŁUGI

GRILL KONTAKTOWY/GRILL KONTAKTOWY GŁADKI

- RCKG-2200
- RCKG-2200-F
- RCKG-2200-G
- RCCG-1800-F
- RCKG-1800-G
- RCKG-3600-F
- RCCG-3600-G





UWAGA! Ilustracje w niniejszej instrukcji obsługi mają charakter poglądowy i w niektórych szczegółach mogą różnić się od rzeczywistego wyglądu produktu

Instrukcją oryginalną jest niemiecka wersja instrukcji. Pozostałe wersje językowe są tłumaczeniami z języka niemieckiego.

Dziękujemy za zakup i użytkowanie grilla kontaktowego. W celu zapewnienia sobie pełnego wykorzystania funkcji produktu oraz zmniejszenia ilości niepotrzebnych szkód i skaleczeń, prosimy o staranne przeczytanie niniejszej instrukcji użytkowania oraz o jej zachowanie w celu późniejszego ewentualnego powrótca do niej.

OSTRZEŻENIE!

Wszelka zmiana wyposażenia i nieprawidłowa instalacja, regulacja i konserwacja mogą prowadzić do powstania szkód materialnych i zaistnienia związku przyczynowego. W razie gdyby użytkownik próbował przebudować urządzenie lub zmienić jego ustawienia, prosimy skontaktować z dystrybutorem. Tego typu prace powinni wykonać wykwalifikowani, specjalnie przeszkoleni i profesjonalni fachowcy, ale tylko w porozumieniu z dystrybutorem.

OSTRZEŻENIE!

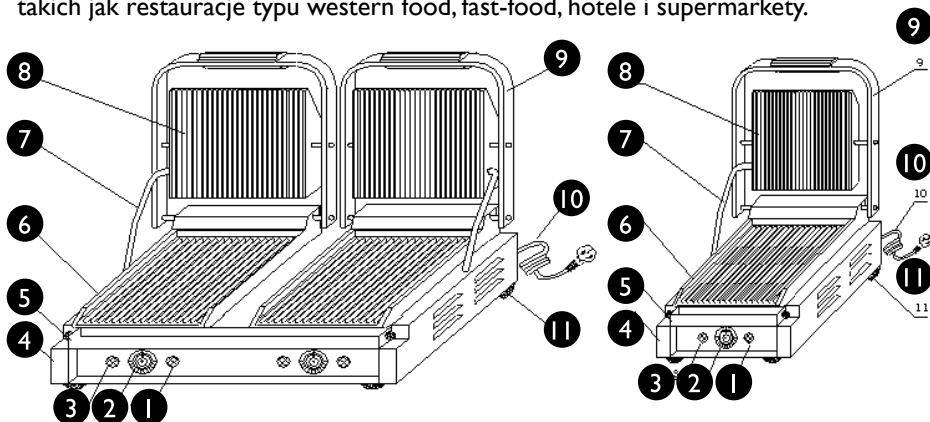
Dla własnego bezpieczeństwa w pobliżu produktu nie należy stawiać zapalnych cieczy, gazów ani innych przedmiotów.

OSTRZEŻENIE!

Aby obudowa urządzenia była bezpieczna musi zostać uziemiona.

DZIĘKUJEMY BARDZO ZA WSPÓŁPRACĘ!

Urządzenie jest najlepszym wyborem dla przemysłu spożywczego, dla przedsiębiorstw takich jak restauracje typu western food, fast-food, hotele i supermarkety.



- | | |
|---------------------------------------|---------------------------------------|
| 1. Miernik stopnia nagrzania | 7. Zastrzał lub zawias |
| 2. Przełącznik wyboru temperatury | 8. Górna płyta grilla/ płyta modułowa |
| 3. Kontrolka włączonego zasilania | 9. Rękojeść |
| 4. Obudowa | 10. Kabel i wtyczka |
| 5. Pojemnik na zużyty olej | 11. Gumowe stopki |
| 6. Dolna płyta grilla/ płyta modułowa | |

B. WŁAŚCIWOŚCI FUNKCJI I STRUKTURA

- Górna i dolna płyta grilla zostały pokryte emalią i są łatwe w czyszczeniu.
- Można swobodnie wybrać produkt z pojedynczą lub podwójną płytą grilla.
- Niezależny system regulacji temperatury jest praktyczny w użytkowaniu i energooszczędny.
- Wewnętrzne zabezpieczenie przed przegrzaniem jest niezawodne i bezpieczne.
- Zakres temperatur grillowania można dostosować do różnych wymogów.
- Urządzenie, szufladkę oraz pojemnik na zużyty olej wykonano ze stali szlachetnej.
- Grill można w łatwy sposób podnieść, dzięki czemu jest łatwy w obsłudze i czyszczeniu.

C. DANE TECHNICZNE

Nazwa	Grill kontaktowy				Grill kontaktowy gładki		
Model	RCKG-2200	RCKG-2200-G	RCKG-3600-G	RCCG-1800-G	RCKG-3600-F	RCKG-2200-F	RCKG-1800-F
Nr art.	1244	1245	1246	1330	1335	1336	1337
Napięcie / Częstotliwość	230V~ / 50Hz						
Moc	2.2kW	2.2kW	2x1.8kW	1.8 kW	2x1.8 kW	2.2 kW	1.8 kW
Regulator temperatury	50~300°C				30~300°C		
Rozmiar górnej płyty grilla mm	340 x 220	340 x 220	214 x 214	215 x 215	214 x 214	336 x 220	214 x 214
Rozmiar dolnej płyty grilla mm	360 x 285	360 x 285	475 x 230	230 x 220	480 x 230	342 x 230	220 x 230
Wymiary całości (Dł.xSzer.xWys.)mm	330 x 428 x 505	330 x 428 x 505	330 x 565 x 505	400 x 310 x 210	390 x 570 x 200	390 x 435 x 200	390 x 310 x 200
Waga kg	19	19	25	13	25	18	12,5

D. TRANSPORT I PRZECHOWYWANIE

Prosimy obchodzić się z grillem ostrożnie i ze starannością. Podczas transportu urządzenia prosimy nie ustawiać go „do góry nogami”, aby zapobiec uszkodzeniom obudowy i wnętrza urządzenia. Grill powinno przechowywać się w hermetycznym opakowaniu i chronić go przed gazami powodującymi korozję.

E. WYJAŚNIENIA

1. Napięcie wymagane przez urządzenie powinno być zgodne z napięciem zasilania energią.
2. W pobliżu urządzenia należy zainstalować odpowiednie przełączniki, urządzenia zabezpieczające oraz gniazda wtykowe.
3. Z tyłu urządzenia znajduje się śruba uziemienia lub łącznik uziemienia. Kabel uziemienia prosimy zgodnie z przepisami bezpieczeństwa we właściwy sposób połączyć z kablem miedzianym o średnicy co najmniej 2mm.
4. Przed uruchomieniem urządzenia prosimy sprawdzić, czy połączenie elektryczne jest prawidłowe, a następnie sprawdzać regularnie również czy uziemienie jest prawidłowo podłączone.
5. Nie należy kłaść dowolnych przedmiotów na górnej płycie grilla i nie pociągać gwałtownie do tyłu za uchwyt.
6. Przed rozpoczęciem czyszczenia należy wyciągnąć wtyczkę z gniazdka (należy ciągnąć za wtyczkę, a nie za kabel). Nie należy stosować ściereczek zwilżonych żrącymi lub ostrymi środkami czystości oraz należy unikać bezpośredniego kontaktu z wodą.
7. Temperaturę urządzenia można ustawić w zakresie od 50°C do 300°C (RCKG-2200, RCKG-2200-G, RCKG-3600-G, RCCG-1800G)/od 30°C do 300°C (RCKG-3600-F, RCKG-2200-F, RCKG-1800-F). Zaleca się użytkować urządzenie z maksymalną temperaturą roboczą wynoszącą od 200°C do 250°C.
8. W pobliżu urządzenia nie należy ustawiać łatwo zapalnych przedmiotów. Temperatura otoczenia powinna być niższa niż 45°C, a wilgotność powietrza powinna mieć wartość poniżej 85%.
9. Prace związane z instalacją i konserwacją urządzenia powinna wykonywać wykwalifikowana osoba z obsługi technicznej.

WAŻNE WSKAZÓWKI

OSTRZEŻENIE!

- Produkt przeznaczony jest do użytku komercyjnego i powinien być użytkowany wyłącznie przez przeszkolony personel.
- Prosimy nigdy nie rozkładać maszyny na części. Prosimy nie pociągać gwałtownie do tyłu za uchwyt oraz nie stawiać urządzenia „do góry nogami”. Przebudowywanie lub rozkładanie maszyny na części może prowadzić do ciężkich wypadków.
- Przed rozpoczęciem czyszczenia należy wyciągnąć wtyczkę sieciową (należy ciągnąć za wtyczkę, a nie za kabel) i odłączyć urządzenie od źródła zasilania. Należy unikać bezpośredniego kontaktu z wodą, gdyż woda przewodzi prąd elektryczny.
- Wysokie temperatury mogą powodować oparzenia. Ze względu na niebezpieczeństwo oparzeń nie należy dotykać urządzenia lub płyty grillowej, gdy urządzenie pracuje lub gdy właśnie przestało być używane.
- Nie należy stosować zasilania energią, które nie odpowiada standardom bezpieczeństwa.

WSKAZÓWKI!

- Do czyszczenia urządzenia prosimy nie stosować żadnych ostrych lub ostro zakończonych przedmiotów, gdyż mogą one porysować lub zniszczyć maszynę.
- Gdy maszyna nie jest już używana należy wyłączyć urządzenie i wyciągnąć wtyczkę z gniazdka (należy ciągnąć za wtyczkę, a nie za kabel).
- Prace związane z instalacją i konserwacją przełącznika musi wykonać specjalista posiadający odpowiedni certyfikat. W razie uszkodzenia zasilacza producent lub posiadająca podobne kwalifikacje osoba musi go wymienić, aby dzięki temu zapobiec powstaniu uszkodzeń, utracie gwarancji lub niebezpieczeństwu obrażeń.

F. URUCHOMIENIE URZĄDZENIA

1. Przed rozpoczęciem instalacji należy sprawdzić, czy zapewnione jest wystarczające zasilanie prądem i napięcie zasilania.
2. Włóż wtyczkę do prawidłowego gniazda wtykowego i włącz urządzenie, apala się zielona kontrolka.
3. Przekręć termostat zgodnie z ruchem wskazówek zegara, aby ustawić żądaną temperaturę. Zielona kontrolka świeci się nadal i zapala się żółta kontrolka, element grzejny zaczyna grzać, a górna i dolna płyta grilla nagrzewają się.
4. Temperaturę można dostosować do wymogów różnych artykułów spożywczych, najlepiej w zakresie temperatur od 180°C~300°C (zwykle 180°C~250°C). Do chwili osiągnięcia maksymalnej żądanej temperatury wynoszącej 250°C urządzenie potrzebuje około 8 minut.
5. Gdy wartość temperatury osiągnie 250°C podnieść górną płytę grilla i za pomocą pędzelka nanieść olej na płytę oraz na żywność, którą chcesz przygotować. Zamknij ostrożnie płytę grilla pociągając za uchwyt w dół. Podczas przygotowywania potraw nie należy pozostawiać urządzenia bez nadzoru.
6. Gdy termostat osiągnie ustawioną liczbę stopni, to zostanie on automatycznie odłączony od zasilacza. W tym samym czasie wyłączy się również żółta kontrolka a zielona będzie się świeciła. Oznacza to, że element grzejny przestał grzać.
7. Pojemnik na zużyty olej znajduje się w przedniej dolnej części dolnego modułu. Olej używany do przygotowywania artykułów spożywczych spływa do dolnej szufladki modułu.
8. Podnieść górną płytę grilla, aby wyciągnąć gotowe potrawy.
9. Gry temperatura płyty grilla obniży się, termostat włączy się automatycznie, a element grzejny zacznie ponownie nagrzewać płyty grilla.
10. Po zakończeniu pracy regulator temperatury należy ustawić w pozycję „off“ (wyłączony). Wyciągnij wtyczkę z gniazdka (należy ciągnąć za wtyczkę, a nie za kabel).

G. CZYSZCZENIE I KONSERWACJA

1. Aby zapobiec ewentualnym wypadkom, przed rozpoczęciem czyszczenia wyciągnij wtyczkę z gniazdka (należy ciągnąć za wtyczkę, a nie za kabel).

2. Grill kontaktowy należy czyścić regularnie (co najmniej raz na tydzień). Urządzenia nie należy czyścić za pomocą bezpośredniego strumienia wody. W celu usunięcia tłustych zabrudzeń z wnętrza grilla należy posłużyć się suchą ściereczką, a następnie wyczyścić grill zwilżoną ściereczką. Nie należy dopuszczać do bezpośredniego kontaktu z wodą. Wyciągnij szufladkę z grilla i zamocz ją w wodzie z dodatkiem małej ilości płynu do mycia naczyń. Gdy szufladka wyschnie, włóż ją z powrotem do grilla kontaktowego.
3. Gdy nie używasz urządzenia wyłącz regulator temperatury i przełącznik główny.
4. Prosimy przechowywać urządzenie w dobrze wentylowanym pomieszczeniu i nie wystawiać go na działanie gazów powodujących korozję.

H. REGULARNA KONTROLA URZĄDZENIA

Należy regularnie sprawdzać, czy elementy urządzenia nie są uszkodzone. Jeżeli tak jest, należy zaprzestać użytkowania urządzenia. Proszę niezwłocznie zwrócić się do sprzedawcy w celu przeprowadzenia naprawy.

Co należy zrobić w przypadku pojawienia się problemu?

Należy skontaktować się ze sprzedawcą i przygotować następujące dane:

- Numer faktury oraz numer seryjny (nr seryjny podany jest na tabliczce znamionowej).
- Ewentualnie zdjęcie niesprawnej części.
- Pracownik serwisu jest w stanie lepiej ocenić, na czym polega problem, jeżeli opiszą go Państwo w sposób tak precyzyjny, jak jest to tylko możliwe. Sformułowania, takie jak np. „urządzenie nie grzeje“ mogą być dwuznaczne i oznaczają zarówno, że urządzenie grzeje za słabo lub w ogóle nie grzeje. Są to jednak dwie różne przyczyny usterek! Im bardziej szczegółowe są dane, tym szybciej można Państwu pomóc!

UWAGA: Nigdy nie wolno otwierać urządzenia bez konsultacji z serwisem klienta. Może to prowadzić do utraty gwarancji!

ISTRUZIONI D'USO

PIASTRA PANINI/PIASTRA PANINI – LISCIO

- RCKG-2200
- RCKG-2200-F
- RCKG-2200-G
- RCCG-1800-F
- RCKG-1800-G
- RCKG-3600-F
- RCCG-3600-G



ATTENZIONE!

Le immagini in questo manuale sono puramente dimostrative, per cui i singoli dettagli possono differire dall'aspetto reale dell'apparecchio.

Il manuale originale è stato scritto in tedesco. Le versioni in altre lingue sono traduzioni dalla lingua tedesca.

Vi ringraziamo per aver scelto il nostro grill a contatto. Leggere attentamente le istruzioni d'uso prima di utilizzare l'apparecchio al fine di evitare eventuali danni.

AVVISO!

Ogni installazione sbagliata, impostazione e manutenzione può causare danni all'apparecchio. Contattare l'operatore specializzato qualora l'utente cercasse di smontare l'apparecchio o modificarne le impostazioni. Tali modifiche devono essere apportate solo da personale specializzato e competente.

AVVISO!

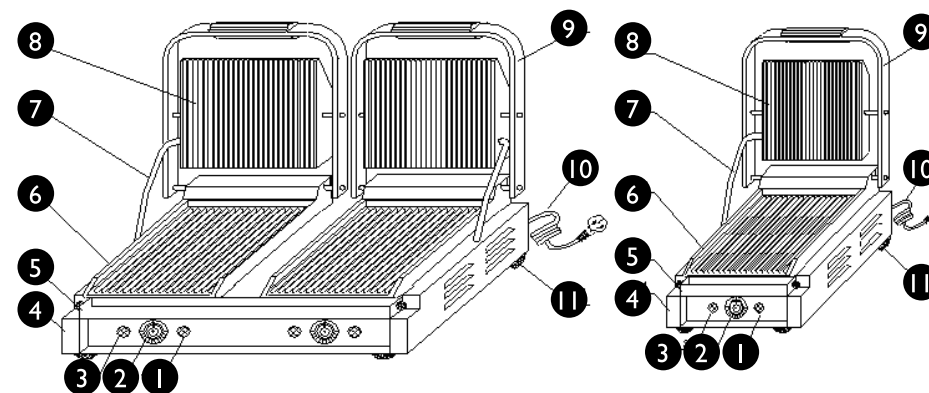
Non porre alcun liquido infiammabile, gas oppure altri oggetti vicino al prodotto.

AVVISO!

Prima di utilizzare il prodotto effettuare la messa a terra dell'alloggiamento.
VI RINGRAZIAMO PER LA COLLABORAZIONE!

Questo è un apparecchio di prima scelta per l'industria degli alimentari e per le imprese come ristoranti, fast food, hotel e supermercati.

A. MONTAGGIO DEL DISPOSITIVO



1. Indice di temperatura	7. Puntello e/o cerniera
2. Interruttore di temperatura	8. Piastra grill superiore / modello piastra
3. Luce di controllo Power/on	9. Maniglia
4. Alloggiamento	10. Cavo e spina
5. Vaschetta di raccolta dell'olio	11. Piedi di appoggio di gomma piastra

B. CARATTERISTICHE DELLE FUNZIONI E DELLA STRUTTURA

1. Le piastre della griglia superiori e inferiori sono smaltate e facili da pulire.
2. Potete decidere di utilizzare la piastra a griglia singola e a griglia doppia.
3. Il sistema di regolazione di temperatura e' pratico e facile da utilizzare e vi garantisce degli ottimi risultati di cottura.
4. La protezione di surriscaldamento interna è sicura e affidabile.
5. La temperatura della griglia puo' essere adattata a seconda delle vostre esigenze.
6. L'apparecchio così come il cassetto e/o la coppa di raccolta dell'olio sono realizzate in acciaio inox.
7. La griglia è leggera da sollevare ed e' perciò semplice da maneggiare e da pulire

C. DATI TECNICI

Nome del prodotto	Piastra panini				Piastra panini – liscio		
	RCKG-2200	RCKG-2200-G	RCKG-3600-G	RCCG-1800-G	RCKG-3600-F	RCKG-2200-F	RCKG-1800-F
Modello	RCKG-2200	RCKG-2200-G	RCKG-3600-G	RCCG-1800-G	RCKG-3600-F	RCKG-2200-F	RCKG-1800-F
Numero dell'articolo	1244	1245	1246	1330	1335	1336	1337
Tensione nominale / Frequenza	230V~ / 50Hz						
Potenza	2.2kW	2.2kW	2x1.8kW	1.8 kW	2x1.8 kW	2.2 kW	1.8 kW
Intervallo di temperatura	50~300°C				30~300°C		
Dimensioni della piastra superiore mm	340 x 220	340 x 220	214 x 214	215 x 215	214 x 214	336 x 220	214 x 214
Dimensioni parte inferiore Piastra griglia mm	360 x 285	360 x 285	475 x 230	230 x 220	480 x 230	342 x 230	220 x 230
Dimensioni totali (L x B x A) mm	330 x 428 x 505	330 x 428 x 505	330 x 565 x 505	400 x 310 x 210	390 x 570 x 200	390 x 435 x 200	390 x 310 x 200
Peso kg	19	19	25	13	25	18	12,5

D. TRASPORTO E SMISTAMENTO

Utilizzare il grill con attenzione e cura anche durante il trasporto per evitare di arrecare eventuali danni all'alloggiamento. Il grill deve essere conservato in un luogo chiuso ermeticamente e protetto da gas corrosivi.

E. ILLUSTRAZIONE

1. La corrente degli apparecchi deve concordare con l'alimentatore.
2. Gli interruttori adatti, i dispositivi di sicurezza e la presa di corrente dovrebbero essere installati vicino all'apparecchio.
3. Sulla parte posteriore del grill si trovano una vite e una barra di messa a terra. Si prega di collegare il cavo di messa a terra in accordo con le norme di sicurezza, tramite un cavo di rame non inferiore a 2mm.
4. Prima della messa in funzione dell'apparecchio, si prega di verificare regolarmente che il collegamento sia saldo e che la messa a terra sia correttamente collegata con la corrente.
5. Non appoggiare qualsiasi oggetto sulla piastra grill superiore e non scuotete il grill dalla maniglia.
6. Prima della pulizia staccare la spina (tirare direttamente dalla presa di corrente e non dal cavo). Non pulire tramite panni imbevuti di detergenti corrosivi o caustici ed evitare il contatto diretto con l'acqua.
7. La temperatura regolabile dei dispositivi va da 50 a 300°C (RCKG-2200, RCKG-2200-G, RCKG-3600-G, RCCG-1800G)/30°C – 300°C (RCKG-3600-F, RCKG-2200-F, RCKG-1800-F). Si prega di utilizzare il dispositivo ad una temperatura massima di 200°C o 250°C.
8. Non porre nessun oggetto infiammabile vicino all'apparecchio. La temperatura dell'ambiente circostante dovrebbe essere inferiore a 45°C ed l'umidità dell'aria deve essere inferiore all' 85%.
9. L'installazione e la manutenzione dell'apparecchiatura dovrebbero essere fatte da un tecnico specializzato.

CONSIGLI UTILI!

- Per pulire la macchina si prega di non utilizzare oggetti taglienti o appuntiti al fine di evitare che venga graffiata e rovinata.
- Se non utilizzate a lungo la macchina, spengnetela e staccate la spina (tirare dalla spina non dal cavo).
- L'installazione e la manutenzione del circuito devono essere effettuate da tecnici specializzati. Se l'alimentatore è danneggiato deve essere sostituito dal personale specializzato o qualificato per evitare danni, lesioni o perdita di garanzia.

F. MESSA IN FUNZIONE DELL'APPARECCHIO

1. Prima di installare l'apparecchio verificare che vi sia un'alimentazione di corrente sufficiente.
2. Inserire il manicotto nella spina e accendere l'apparecchio. Ora si accenderà la spia verde per indicare che il grill è in funzione.
3. Si prega di girare il termostato in senso orario per impostare la temperatura necessaria. Se le luci verde e gialla sono accese, gli elementi riscaldanti iniziano a riscaldare il grill e le piastre iniziano a scaldarsi.
4. La temperatura può essere regolata a seconda degli alimenti da grigliare. La temperatura va da 180°C~300°C (solitamente 180°C~250°C). L'apparecchio raggiunge i 250°C (temperatura massima consigliata) in circa 8 minuti.
5. Una volta raggiunti i 250°C, sollevare la piastra grill superiore e ungerla con dell'olio prima di utilizzarla. Mettere l'olio anche sugli alimenti da grigliare. Chiudere la piastra della griglia attentamente spingendo la maniglia lentamente verso il basso. Non perdere mai di vista l'apparecchio durante la fase di preparazione.
6. Il termostato raggiunge automaticamente la temperatura impostata. Allo stesso tempo la luce di controllo di colore giallo si spegne e la luce verde è invece ancora accesa. Indica che il riscaldamento degli elementi riscaldanti si interrompe fin quando la temperatura non scende.
7. La coppa dell'olio si trova sulla parte inferiore del blocco grill. Gli oli degli alimenti preparati rifluiscono nell'alloggiamento del blocco inferiore.
8. Sollevare la piastra superiore della griglia una volta che le pietanze sono cotte.
9. Se la temperatura delle piastre è diventata più bassa, il termostato si inserisce automaticamente e l'elemento riscaldante ricomincia a riscaldare le piastre della griglia.
10. Una volta finito di utilizzare la piastra, il regolatore di temperatura deve essere girato su „off“. Prima della pulizia staccare la spina (tirare direttamente dalla presa di corrente e non dal cavo).

G PULIZIA E MANUTENZIONE

1. Prima di pulire il grill staccare la spina (tirlarla dalla presa e non dal cavo) al fine di evitare incidenti.
2. Pulire regolarmente il grill a contatto (almeno una volta a settimana). Questo apparecchio non deve essere pulito direttamente con acqua. Utilizzare un panno asciutto, per rimuovere lo sporco e il grasso all'interno delle piastre e pulire con un panno semi asciutto. Non lasciare che lo strumento venga a contatto diretto con l'acqua.

3. Se non utilizzate lo strumento spegnete il regolatore di temperatura e l'interruttore principale.
4. Mantenere l'apparecchio in ambienti areati e non sottoporlo a gas corrosivi.

H. CONTROLLI REGOLARI DELLA MACCHINA

Verificare regolarmente che gli elementi dell'apparecchio non presentino danni. Nel caso in cui si riscontrassero danni, è severamente vietato qualsiasi impiego del dispositivo. Si prega di contattare il venditore di riferimento affinché vengano effettuate le modifiche necessarie.

Cosa fare in caso di problemi?

Contattare il venditore e fornire i seguenti dati:

- Numero di fatturazione e numero di serie (dei quali l'ultimo si trova sulla targhetta del dispositivo)
- Se possibile fornire una foto del pezzo difettoso
- Provvedere a descrivere il problema riscontrato nel modo più preciso possibile in modo tale che il servizio clienti sia in grado di circoscrivere il problema e di risolverlo. Formulazioni come, per esempio, „l'unità non riscalda“ possono essere ambigue o fuorvianti!

ATTENZIONE! Non aprire mai o smontare l'apparecchio senza l'autorizzazione del servizio clienti. Un'operazione del genere non autorizzata fa decadere la garanzia!

MODE D'EMPLOI

MACHINE À PANINI/GRILL À PANINI PLAT

- RCKG-2200
- RCKG-2200-F
- RCKG-2200-G
- RCCG-1800-F
- RCKG-1800-G
- RCKG-3600-F
- RCCG-3600-G



ATTENTION!

Certaines illustrations, présentes dans cette notice, peuvent différer de la véritable apparence de l'appareil.

La version originale de ce manuel a été rédigée en allemand. Les autres versions sont des traductions de l'allemand.

Nous vous remercions pour votre achat et pour l'utilisation du grill de contact. Pour une utilisation complète et optimale du produit et pour éviter dommages et blessures inutiles, veuillez lire soigneusement ce guide avant d'utiliser cet appareil, et conservez le précieusement.

AVERTISSEMENT!

Toute modification, mauvaise installation, mauvais réglage ou mauvais entretien peut provoquer des dommages. Veuillez prendre contact avec le fabricant avant de tenter de désassembler, de modifier la structure ou les réglages de l'appareil. De telles opérations ne doivent être menées qu'en accord avec le vendeur, et effectuées par des spécialistes qualifiés.

AVERTISSEMENT!

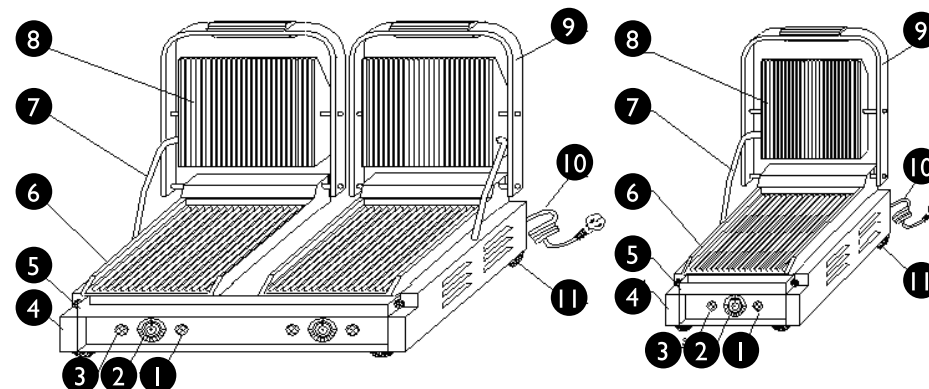
Pour votre sécurité, ne placez aucun liquide, gaz ou autre produit inflammable à proximité de l'appareil.

AVERTISSEMENT!

Pour votre sécurité, cet appareil doit être relié à la terre avant utilisation.
MERCI POUR VOTRE COOPÉRATION!

Ce produit Royal Catering de premier choix est adapté pour l'industrie alimentaire, pour les snacks, bars et bistros, les fast-foods, les hôtels et les supermarchés.

A. STRUCTURE DE L'APPAREIL



- | | |
|--|-------------------------------|
| 1. Indicateur de température | 7. Charnière |
| 2. Commutateur rotatif pour la température | 8. Plaque supérieure du grill |
| 3. Voyant de contrôle Power/On | 9. Poignée |
| 4. Boîtier | 10. Câble et prise |
| 5. Bac de rétention pour l'huile | 11. Pieds en caoutchouc |
| 6. Plaque inférieure | |

B. PROPRIÉTÉS DES FONCTIONS ET DE LA STRUCTURE

- Les plaques sont émaillées et faciles à nettoyer.
- Il est possible de choisir d'utiliser une plaque seule ou la double-plaque.
- Le régulateur de température indépendant est facile à manipuler et permet d'effectuer des économies d'énergie.
- La protection anti-surchauffe interne est fiable et sûre.
- La température de chauffe des grills peut être adaptée aux différents besoins.
- L'appareil ainsi que le tiroir (bac de rétention) sont fabriqués en acier inoxydable.
- Le grill est assez léger pour être soulevé facilement, pour une manipulation et un nettoyage en toute simplicité.

C. DÉTAILS TECHNIQUES

Nom du produit	Machine à panini				Grill à panini plat		
Modèle	RCKG-2200	RCKG-2200-G	RCKG-3600-G	RCCG-1800-G	RCKG-3600-F	RCKG-2200-F	RCKG-1800-F
Numéro d'article	1244	1245	1246	1330	1335	1336	1337
Tension nominale / Fréquence	230V~ / 50Hz						
Puissance	2.2kW	2.2kW	2x1.8kW	1.8 kW	2x1.8 kW	2.2 kW	1.8 kW
Plage température	50~300°C				30~300°C		
Dimension de la plaque supérieure mm	340 x 220	340 x 220	214 x 214	215 x 215	214 x 214	336 x 220	214 x 214
Dimension de la plaque inférieure mm	360 x 285	360 x 285	475 x 230	230 x 220	480 x 230	342 x 230	220 x 230
Dimensions totale (L x L x H)	330 x 428 x 505	330 x 428 x 505	330 x 565 x 505	400 x 310 x 210	390 x 570 x 200	390 x 435 x 200	390 x 310 x 200
Poids kg	19	19	25	13	25	18	12,5

D. TRANSPORT ET STOCKAGE

Veillez manipuler l'appareil avec précaution, et prendre soin de ne pas le poser à l'envers („sur la tête“) pendant le transport, afin d'éviter d'endommager le boîtier ou l'intérieur de l'appareil. Le grill doit être stocké à l'abri de l'air et protégé des gaz corrosifs.

E. EXPLICATIONS

- La tension de l'appareil doit correspondre à l'alimentation nécessaire.
- Il convient d'installer et d'utiliser à proximité de l'appareil les interrupteurs, commutateurs, prises et sécurités appropriés.
- Vous trouverez une vis/ un connecteur pour la mise à la terre au dos de l'appareil. Le câble de terre doit être relié de soigneusement à l'aide du fil de cuivre de pas moins de 2mm conformément aux dispositions relatives à la sécurité.
- Veillez-vous assurer avant la mise en marche de l'appareil que la connexion est correctement établie, et contrôlez régulièrement que la mise à la terre soit bien reliée à la tension.
- Ne pas poser d'objets sur le grill, ne pas agiter la poignée de manière saccadée.
- Veillez débrancher l'appareil avant de le nettoyer (en tirant sur la prise et pas sur le câble). N'utilisez pas de chiffon mouillé ni de détergent corrosif ou agressif et évitez tout contact direct avec l'eau.
- La température de l'appareil est réglable de 50°C à 300°C (RCKG-2200, RCKG-2200-G, RCKG-3600-G, RCCG-1800G)/30°C – 300°C (RCKG-3600-F, RCKG-2200-F, RCKG-1800-F). Veillez, lors de son utilisation, ne pas dépasser une température de fonctionnement maximale de 200°C à 250°C.
- Ne placez pas d'objets inflammables à proximité de l'appareil. La température ambiante ne doit pas dépasser les 45°C et l'humidité de l'air ne doit pas dépasser les 85%.
- L'installation et l'entretien de l'appareil doivent être effectués par un technicien qualifié.

INDICATIONS IMPORTANTES

AVERTISSEMENT!

- Ce produit est fabriqué pour une utilisation commerciale et devrait être utilisé uniquement par un personnel qualifié.
- Veuillez ne pas démonter l'appareil. Veuillez manipuler l'article avec précaution, ne pas secouer ou manipuler de manière saccadée la plaque supérieure du grill, et ne pas poser l'article „sur la tête“. Toute tentative de démonter ou de modifier l'appareil peut conduire à un accident grave.
- Débranchez l'appareil avant le nettoyage (en tirant sur la fiche et pas sur le câble) et le déconnecter de l'alimentation en courant. Évitez tout contact direct avec l'eau, celle-ci étant susceptible de conduire le courant.
- Les températures élevées peuvent causer des brûlures. Ne déplacez pas l'appareil ni les plaques de cuisson de ce dernier lorsqu'il est en marche, afin d'éviter les brûlures.
- Utilisez exclusivement une source d'alimentation conforme aux normes de sécurité.

INDICATIONS!

- Veillez à ne pas utiliser d'objets pointus ou abrasifs pour le nettoyage, ceci afin de ne pas rayer, endommager ou détruire l'appareil.
- Lorsque vous n'utilisez plus la machine, pensez à l'éteindre et à la débrancher (en tirant sur la fiche et pas sur le câble).
- L'installation et l'entretien du système d'alimentation doivent être effectués par un personnel qualifié et certifié. Si le bloc d'alimentation est endommagé, il doit être remplacé par le fabricant ou par une personne qualifiée, afin d'éviter tout dommage, perte de garantie ou blessure.

F. DÉMARRAGE DE L'APPAREIL

1. Avant l'installation, vérifiez que vous disposez d'une alimentation et d'une tension suffisantes pour garantir le bon fonctionnement de l'appareil.
2. Branchez la fiche dans une prise aux normes, et allumez l'appareil: la lumière verte s'allume.
3. Tournez le thermostat dans le sens des aiguilles d'une montre, afin de régler la température. Le voyant vert et le voyant orange sont allumés simultanément, ce qui signifie que l'appareil est en train de chauffer.

4. La température peut être adaptée aux différents aliments que vous faites cuire, de 180°C à 300°C (généralement 180°C à 250°C). Il faut environ 8 minutes à l'appareil pour atteindre la température maximale conseillée, soit 250°C.
5. Lorsque la température de 250°C est atteinte, soulevez doucement la plaque supérieure et badigeonnez celle-ci, ainsi que les ou les aliments à cuire d'huile alimentaire. Refermez doucement le grill, en exerçant une légère pression sur la poignée afin de rapprocher les deux plaques. Ne quittez jamais l'appareil des yeux pendant la cuisson.
6. Lorsque la température souhaitée est atteinte, le thermostat se déconnecte automatiquement du secteur. Le voyant orange s'éteint alors mais le voyant vert reste allumé. Cela indique que l'élément chauffant n'est plus alimenté et que la température diminue progressivement.
7. Le carter d'huile se trouve sur la partie basse de l'élément inférieur. Les graisses et résidus des produits alimentaires préparés s'écoulent dans le bac du module inférieur.
8. Soulevez la plaque supérieure afin de reprendre les aliments cuits/chauds.
9. Lorsque la température des plaques a baissé, le thermostat remet automatiquement l'élément chauffant en marche afin de redonner au grill la température souhaitée.
10. Une fois votre travail fini, le régulateur de température doit être réglé sur „off“. Veuillez débrancher l'appareil (en tirant sur la prise et pas sur le câble).

G. NETTOYAGE ET ENTRETIEN

1. Veuillez débrancher l'appareil (en tirant sur la prise et pas sur le câble) avant d'effectuer le nettoyage, ce afin d'éviter d'éventuels accidents.
2. Nettoyez le grill de contact régulièrement (au moins une fois par semaine). Cet appareil ne doit pas être nettoyé directement avec de l'eau. Utilisez un chiffon sec pour nettoyer les graisses à l'intérieur des plaques, puis nettoyez avec un chiffon légèrement humidifié. ne laissez pas l'eau entrer en contact direct avec l'appareil. Retirez le tiroir du boîtier et plongez le dans l'eau avec un peu de produit vaisselle. Lorsque le tiroir est sec, remettez-le en place dans le logement du boîtier.
3. Lorsque vous n'utilisez pas l'appareil, mettez bien le régulateur de température et l'interrupteur principal hors circuit.
4. Conservez l'appareil dans un endroit bien aéré et à l'abri de toute source de gaz.

H. EXAMEN RÉGULIER DE L'APPAREIL

Contrôlez régulièrement le bon état des différents éléments de l'appareil. Si l'un d'entre eux est endommagé, l'appareil ne doit plus être utilisé. Adressez-vous immédiatement à votre vendeur pour faire réparer l'appareil. Que faire en cas de problème?

Prenez contact avec votre vendeur et préparez les éléments suivants:

- Vos numéros de série et de facture (que vous trouverez sur la plaque signalétique)
- Le cas échéant, une photo de l'élément endommagé
- Plus vos descriptions seront précises, plus votre conseiller sera en mesure de comprendre le problème et de vous aider à le résoudre. Les formulations comme par exemple: „L'appareil ne chauffe pas“ peuvent conduire à des incompréhensions ou à des malentendus quant aux véritables problèmes.

ATTENTION: N'ouvrez jamais l'appareil sans l'accord préalable du service client. Cela pourrait rendre votre garantie caduque!



MANUAL DE INSTRUCCIONES

PLANCHA GRILL/PARRILLA DE CONTACTO LISA

- RCKG-2200
- RCKG-2200-F
- RCKG-2200-G
- RCCG-1800-F
- RCKG-1800-G
- RCKG-3600-F
- RCCG-3600-G



NOTA! En este manual se incluyen fotos ilustrativas, que podrían no coincidir exactamente con la apariencia real del dispositivo.

El texto en alemán corresponde a la versión original. Los textos en otras lenguas son traducciones de las instrucciones en alemán.

Muchas gracias por la compra y uso del grill sandwichera. Para un uso amplio de las funciones del producto y para la reducción de daños innecesarios y lesiones lea atentamente estas indicaciones antes de usar este aparato y consérvelas para una posible consulta posterior.

AVISO:

Todo cambio, instalación o mantenimiento indebido de este equipo puede conllevar daños personales graves. Le rogamos contacte al fabricante o distribuidor, si tiene que modificar o ajustar el equipo. Dicho mantenimiento deberá ser llevado a cabo por técnicos profesionales debidamente capacitados y cualificados.

AVISO:

Por su propia seguridad no coloque ningún líquido, gas u otro objeto inflamable cerca del producto.

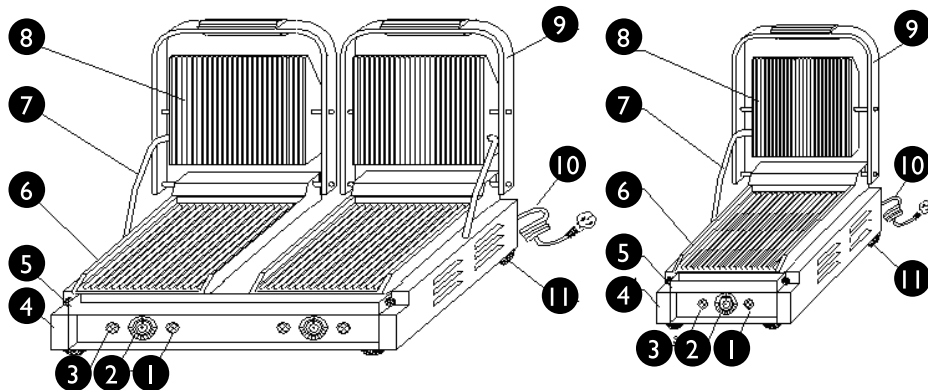
AVISO:

Para garantizar su seguridad, asegúrese que la carcasa de este aparato esté conectada a tierra.

¡GRACIAS POR SU COLABORACIÓN!

El aparato esta exclusivamente diseñado para la industria de la gastronomía, para su utilización en restaurantes, hoteles y supermercados, p.ej.

A: MONTAJE DEL DISPOSITIVO



- | | |
|--|---------------------------------------|
| 1. Indicador del calentamiento | 7. Bisagra |
| 2. Interruptor para selección de temperatura | 8. Plancha superior / Plancha modular |
| 3. Indicador de encendido | 9. Mango |
| 4. Carcasa | 10. Cable y enchufe |
| 5. Bandeja recolectora de aceite | 11. Pies de goma |
| 6. Plancha superior / Plancha modular | |

B. FUNCIONES Y ESTRUCTURA

1. La plancha superior e inferior están esmaltados y son fáciles de limpiar.
2. Se puede elegir entre los modelos de plancha simple y la plancha doble.
3. El sistema de control de temperatura independiente, gracias al cual se pueden lograr resultados eficientes.
4. Este dispositivo tiene un sistema de protección contra la sobrecarga térmica.
5. La temperatura del grill se puede ajustar según de sus necesidades.
6. Tanto el equipo como la bandeja recolectora de aceite están fabricados en acero inoxidable.
7. La parrilla es fácil de levantar y por lo tanto, muy fácil de manipular y limpiar.

C. DATOS TÉCNICOS

Nombre del producto	Plancha grill				Parrilla de contacto lisa		
	RCKG-2200	RCKG-2200-G	RCKG-3600-G	RCCG-1800-G	RCKG-3600-F	RCKG-2200-F	RCKG-1800-F
Modelo	RCKG-2200	RCKG-2200-G	RCKG-3600-G	RCCG-1800-G	RCKG-3600-F	RCKG-2200-F	RCKG-1800-F
Número de artículo	1244	1245	1246	1330	1335	1336	1337
Voltaje nominal / Frecuencia	230V~ / 50Hz						
Potencia	2.2kW	2.2kW	2x1.8kW	1.8 kW	2x1.8 kW	2.2 kW	1.8 kW
Rango de temperatura	50~300°C				30~300°C		
Tamaño de la placa superior (mm)	340 x 220	340 x 220	214 x 214	215 x 215	214 x 214	336 x 220	214 x 214
Tamaño de la placa inferior (mm)	360 x 285	360 x 285	475 x 230	230 x 220	480 x 230	342 x 230	220 x 230
Medidas totales (L x A x A) mm	330 x 428 x 505	330 x 428 x 505	330 x 565 x 505	400 x 310 x 210	390 x 570 x 200	390 x 435 x 200	390 x 310 x 200
Peso kg	19	19	25	13	25	18	12,5

D. TRANSPORTE Y ALMACENAJE:

Por favor manipule el grill con precaución y asegúrese durante el transporte de no colocarlo de cabeza, para evitar daños en el armazón y en su interior. Este aparato deberá ser almacenado en un lugar seco y protegida de gases corrosivos.

E. EXPLICACIONES

1. La tensión eléctrica del aparato deberá coincidir con el suministro de energía.
2. Ubique el aparato cerca de los enchufes con los fusibles adecuados.
3. En la parte posterior del dispositivo encontrará un tornillo para la toma de tierra. Por favor conecte el cable de conexión a tierra de acuerdo con los requisitos de seguridad vigentes, utilizando un cable de cobre de diámetro mínimo de 2 mm.
4. Compruebe, antes de la puesta en marcha del dispositivo, que la conexión esté fija y examine regularmente, si la conexión a tierra y la tensión están conectadas.
5. Por favor no coloque ningún objeto sobre la plancha superior y no sacuda bruscamente el mango.
6. Por favor desconecte el enchufe antes de la limpieza (extraiga desde la clavija del enchufe y no por el cable). No emplee paños húmedos con detergentes corrosivos y evite el contacto directo con el agua.
7. La temperatura del grill se puede regular entre 50°C y 300°C (RCKG-2200, RCKG-2200-G, RCKG-3600-G, RCCG-1800G) / 30°C – 300°C (RCKG-3600-F, RCKG-2200-F, RCKG-1800-F). Sin embargo, rogamos que utilice el dispositivo en un rango entre 200°C y 250°C .
8. No coloque ningún tipo de objeto inflamable cercano al dispositivo. La temperatura ambiental deberá ser inferior a 45°C y la humedad por debajo del 85%.
9. La instalación y el Mantenimiento del equipo deberá ser realizada por un técnico autorizado.

INDICATIONS IMPORTANTES**AVISO:**

- Este producto está fabricado para uso comercial y deberá ser operado sólo por personal capacitado.
- Por favor no desmonte la máquina. Por favor no agite bruscamente la placa superior de la parrilla y no coloque el dispositivo de cabeza a la superficie de trabajo. Las modificaciones de la máquina podrían causar serios daños.
- Desenchufe la máquina antes de proceder con la limpieza del dispositivo (evite tirar del cable). Evite el contacto directo con el agua, ya que ésta es conductora de electricidad.
- Las altas temperaturas podrían causar quemaduras. Evite tocar las placas del dispositivo para reducir el riesgo de quemadura.

- No utilice ningún suministro de energía que no corresponda a las normas de seguridad vigentes.

¡RECOMENDACIONES!

- Por favor no use ningún tipo de objeto puntiagudo o afilado para la limpieza del dispositivo, con el fin de evitar daños en el dispositivo.
- Una vez finalizado el uso de la máquina, recomendamos que la apague y desenchufe.
- La instalación y el mantenimiento del grill deberá ser realizado por el fabricante o una persona debidamente cualificada para prevenir daños, pérdida de garantía o riesgo de lesiones.

F. FUNCIONAMIENTO DEL DISPOSITIVO

1. Antes de la instalación del dispositivo, compruebe que tanto corriente como tensión eléctrica estén debidamente garantizadas.
2. Conecte el enchufe a una toma de corriente adecuada y encienda el dispositivo; el indicador de luz verde iluminará.
3. Gire el termostato en sentido horario para ajustar la temperatura. El piloto naranja se encenderá, en cuanto la resistencia empiece a calentar la placas del grill.
4. La temperatura se puede regular entre 180°C y 300°C, para adaptarla a los diferentes alimentos que desee preparar, (se recomienda sin embargo trabajar en rango de 180°C a 250°C). El dispositivo requiere de aproximadamente 8 minutos para alcanzar la temperatura seleccionada.
5. Cuando se alcance la temperatura de 250°C, levante cuidadosamente la plancha superior y eche unas gotas de aceite sobre la placa, ayudándose de un pincel para una distribución más homogénea. Cierre cuidadosamente la plancha, empujándola ligeramente hacia abajo. Siempre que prepare alimentos con este grill, rogamos no lo deje sin supervisión.
6. Cuando el termostato haya alcanzado la temperatura deseada se cortará el suministro de energía automáticamente. Al mismo tiempo el indicador de luz naranja dejará de iluminar. Esto indicará que el calentamiento de las planchas ha cesado y la temperatura comienza a bajar.
7. El cajón para el exceso de aceite se encuentra en la parte frontal de la placa inferior.
8. Levante la placa superior de la parrilla, para extraer alimentos, una vez que estén listos.
9. Si la temperatura de la plancha desciende de la seleccionada, el termostato se activará automáticamente y la resistencia comenzará a calentar las placas de nuevo.
10. Una vez terminado el trabajo, posicione el regulador de temperatura en „off“ y desenchufe el dispositivo.

G. LIMPIEZA Y MANTENIMIENTO

1. Desenchufe el dispositivo antes de su limpieza, para evitar accidentes.
2. Limpie el grill de contacto con regularidad (por lo menos una vez por semana). Se ruega no limpiar este dispositivo en contacto directo con el agua. Utilice un trapo seco para retirar la grasa en el interior del grill y después límpielo con otro ligeramente húmedo. Para limpiar el cajón, extráigalo y sumérjalo en agua con algo de jabón de lavavajillas. Espere a que el cajón esté completamente seco y vuelva a insertarlo en el grill.
3. En caso de no usar el dispositivo, apague el regulador de temperatura así y el interruptor principal.
4. Mantenga por favor el equipo en un lugar bien ventilado y no lo exponga a gases corrosivos.

H. REVISIÓN PERIÓDICA DEL APARATO

Compruebe periódicamente si los componentes del dispositivo están deteriorados. Si así fuera, se prohíbe utilizar el aparato. Diríjase inmediatamente a su vendedor para llevar a cabo la reparación.

¿Qué hacer en caso de problemas?

Póngase en contacto con el vendedor y prepare la siguiente información:

- Número de factura y número de serie (este último lo encontrará en la placa de características técnicas).
- En caso necesario, incluya una foto de la pieza defectuosa.
- El personal del servicio técnico podrá determinar mejor cuál es el problema cuanto más detallada sea la descripción. Frases como por ejemplo „el aparato no calienta“ pueden dar lugar a malentendidos o ser ambiguas.

ATENCIÓN: Nunca intente reparar o abrir el aparato sin consultar previamente con el servicio técnico. ¡Esto puede conllevar la extinción de la garantía!



NÁVOD K POUŽITÍ

KONTAKTNÍ GRIL/KONTAKTNÍ GRIL HLADKÝ

- RCKG-2200
- RCKG-2200-F
- RCKG-2200-G
- RCCG-1800-F
- RCKG-1800-G
- RCKG-3600-F
- RCCG-3600-G





POZOR!

Ilustrace v tomto návodu mají náhledovou povahu, a v některých detailech se od skutečného vzhledu stroje mohou lišit.

Originálním návodem je německá verze návodu. Ostatní jazykové verze jsou překladem z německého jazyka.

Děkujeme za Vaš nákup a použití kontaktních grilů. Pro komplexní použití funkce produktu a ke snížení zbytečných škod a poranění si před použitím tohoto produktu důkladně přečtěte návod a uschovejte ho.

VAROVÁNÍ!

Každá modifikace a nesprávná instalace, nastavení a údržba může vést ke kauzalitám. Kontaktujte prosím dodavatele, v případě, že se uživatel snaží přístroj přestavět nebo změnit nastavení. Tohle by měl, pouze po dohodě s dodavatelem a po poradě s poskytovatelem provést speciálně vyučený a vyškolený, profesionální odborník.

VAROVÁNÍ!

Pro Vaši bezpečnost neumísťujte žádné hořlavé kapaliny, plyny nebo jiné objekty k produktům.

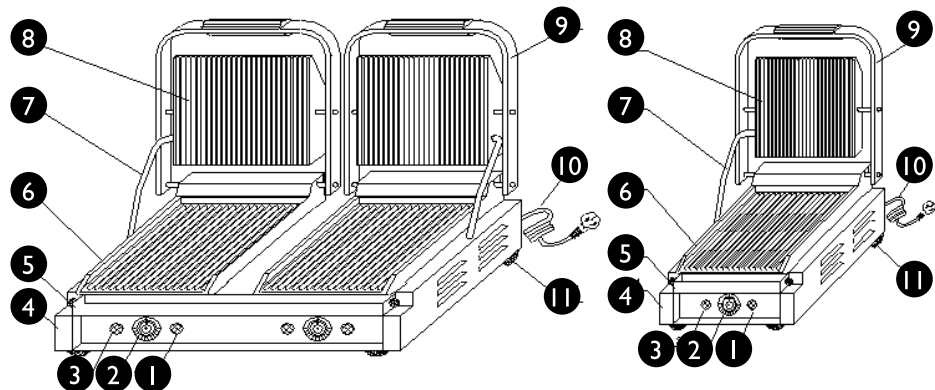
VAROVÁNÍ!

K zajištění Vaší bezpečnosti se před použitím tohoto produktu musí uzemnit kryt tohoto zařízení.

Děkuji za Vaši spolupráci!

Přístroj je první volbou pro potravinářský průmysl, pro podniky jako jsou restaurace evropské kuchyně, fast food restaurace, hotely a supermarkety.

A. Konstrukce zařízení



- | | |
|--|---|
| 1. Měřič teploty | 7. Vzpěra popř. stěžež |
| 2. Teplotní přepínač | 8. Horní grilovací deska / Modulová deska |
| 3. Kontrolka Výkon/Zapnuto | 9. Držadlo |
| 4. Kryt | 10. Kabel a zástrčka |
| 5. Vana na odkapávání oleje | 11. Gumové nožičky |
| 6. Spodní grilovací deska / Modulová deska | |

B. Vlastnosti funkcí a struktury

- Horní a dolní grilovací desky jsou smaltované a snadno se čistí.
- Můžete si libovolně vybrat mezi jednotlivými a dvojími grilovacími deskami.
- Nezávislý systém regulace teploty je prakticky ovladatelný a dokáže docílit energeticky hospodářských výsledků.
- Vnitřní ochrana proti přehřátí je spolehlivá a bezpečná.
- Teplota grilu může být upravena podle různých požadavků.
- Zařízení a zásuvka, popř. vana na olej jsou vyrobeny z ušlechtilé oceli.
- Gril je snadné zvednout a tím jsou manipulace a čištění stroje pohodlné.

C. DATOS TÉCNICOS

Název výrobku	Kontaktní gril				Kontaktní gril hladký		
Model	RCKG-2200	RCKG-2200-G	RCKG-3600-G	RCCG-1800-G	RCKG-3600-F	RCKG-2200-F	RCKG-1800-F
Č. vyr.	1244	1245	1246	1330	1335	1336	1337
Napětí / frekvence	230V~ / 50Hz						
Výkon	2.2kW	2.2kW	2x1.8kW	1.8 kW	2x1.8 kW	2.2 kW	1.8 kW
Regulátor teploty	50~300°C				30~300°C		
Rozměr horní grilovací desky mm	340 x 220	340 x 220	214 x 214	215 x 215	214 x 214	336 x 220	214 x 214
Rozměr spodní grilovací desky mm	360 x 285	360 x 285	475 x 230	230 x 220	480 x 230	342 x 230	220 x 230
Celkový rozměr (D x Š x V) mm	330 x 428 x 505	330 x 428 x 505	330 x 565 x 505	400 x 310 x 210	390 x 570 x 200	390 x 435 x 200	390 x 310 x 200
Hmotnost kg	19	19	25	13	25	18	12,5

D. DOPRAVA A SKLADOVÁNÍ

Prosím zacházejte s grilem opatrně a pečlivě, a během přepravy přístroj nestavte vzhůru nohama, tím se zabrání vzniku škod na povrchu a ve vnitřku přístroje. Gril by měl být vzduchotěsně skladován a chráněn před korozivními plyny.

E. VYSVĚTLIVKY

1. Napětí zařízení by mělo odpovídat napětí elektrického proudu.
2. Příslušné spínače, pojistky a zásuvka by měly být nainstalovány v blízkosti zařízení.
3. Zemnicí šroub popř. zemnicí konektor se nachází na zadní straně přístroje. Prosím spolehlivě spojte zemnicí kabel v souladu s bezpečnostními předpisy s měděným kabelem, který není menší než 2 mm.
4. Před uvedením zařízení do provozu prosím zkontrolujte, zda spojení správně sedí a pravidelně kontrolujte, zda je zemnění spojeno s napětím.
5. Prosím nepodkládejte žádné libovolné předměty na horní grilovací desku a netřeste trhavě držadlem.
6. Prosím vytáhněte před čištěním zástrčku (tahejte za zástrčku, nikoliv za kabel). Nepoužívejte žádné mokré hadříky s leptavými nebo ostrými čistícími prostředky a vyhněte se přímému kontaktu s vodou.
7. Teplotu přístroje lze nastavit v rozmezí od 50°C do 300°C (RCKG-2200, RCKG-2200-G, RCKG-3600-G, RCCG-1800G) / od 30°C do 300°C (RCKG-3600-F, RCKG-2200-F, RCKG-1800-F). Přístroj může být provozován s maximální provozní teplotou 200-250°C.
8. Nepokládejte žádné hořlavé předměty do blízkosti zařízení. Teplota okolí by měla být nižší než 45°C a vlhkost vzduchu nižší než 85%.
9. Instalace a údržba zařízení by měla být provedena vyškoleným technikem.

DŮLEŽITÁ UPOZORNĚNÍ

VAROVÁNÍ!

- Tento produkt je vyroben pro komerční použití a měl by být obsluhován pouze školeným personálem.
- Prosím, nerozebírejte zařízení. Prosím netřeste trhavě horní grilovací deskou a nestavte přístroj vzhůru nohama. Předělávání nebo rozebírání stroje může vést k vážným nehodám.
- Před čištěním vytáhněte zástrčku (tahejte za zástrčku, nikoliv za kabel) a odřízněte přístroj od napájení. Vyhněte se přímému kontaktu s vodou, protože voda může vést proud.

- Vysoké teploty mohou vést k popáleninám. Nedotýkejte se zařízení nebo grilovací desky, je-li přístroj v provozu, nebo po jeho použití.
- Hrozí nebezpečí popálení.
- Nepoužívejte žádné napájení, které neodpovídá předepsaným bezpečnostním standardům.

POZNÁMKY!

- Prosím, nepoužívejte k čištění přístroje žádné špičaté nebo ostré předměty, aby se zabránilo poškrábání či zničení přístroje.
- Když přístroj již nadále nepoužíváte, vypněte ho prosím a vytáhněte zástrčku (tahejte za zástrčku, ne za kabel).
- Instalace a údržba elektrického obvodu musí být provedeny certifikovaným odborným personálem. Pokud je napájecí zdroj poškozen, musí být nahrazen výrobcem nebo podobně kvalifikovanou osobou, aby se zabránilo škodám, ztrátě záruky a nebezpečí poranění.

F. UVEDENÍ PŘÍSTROJE DO PROVOZU

1. Před instalací zařízení zkontrolujte, zda je zajištěn dostatečný příjem napětí.
2. Zapojte zástrčku do správné zásuvky a zapněte přístroj, zelená kontrolka svítí.
3. Pro nastavení potřebné teploty prosím otočte termostat ve směru hodinových ručiček. Zelená kontrolka stále svítí, žlutá kontrolka také svítí, což znamená, že topné těleso se začíná ohřívat a horní a dolní grilovací desky se ohřejí.
4. Teplota může být přizpůsobena různým potravinám, zejména v teplotním rozmezí od 180 °C ~ 300 °C (zpravidla 180 °C ~ 250 °C). Přístroj vyžaduje cca 8 minut k dosažení maximální doporučené teploty 250 °C.
5. Když je dosaženo teploty 250 °C, opatrně zvedněte horní grilovací desku jemně a natřete jedlý olej na desku a na potravinu, kterou chcete připravit. Opatrně zavřete grilovací desku, tím že držadlo lehce stlačíte dolů. Při přípravě nikdy nespouštějte přístroj z očí.
6. Pokud termostat dosáhl požadovaného stupně teploty, automaticky se odřízne od napájecího zdroje. Současně se vypne žlutá kontrolka a zelená stále svítí. To znamená, že hřání topného tělesa je přerušeno, dokud teplota znovu neklesne.
7. Vana na olej se nachází na dolní čelní straně dolního modulu. Oleje připravovaných potravin proudí do přihrádky dolního modulu.
8. Pro odejmutí hotových jídel zdvihněte horní grilovací desku.
9. Pokud se teplota desek sníží, automaticky se zapne termostat a topné těleso opět začíná ohřávat grilovací desky.
10. Po dokončení Vaší práce by se měl otočit regulátor teploty na „off“. Prosím vytáhněte zástrčku (tahejte za zástrčku, nikoliv za kabel).

G. ČIŠTĚNÍ A ÚDRŽBA

1. Před čištěním prosím vytáhněte zástrčku (tahejte za zástrčku, nikoliv za kabel), aby se zabránilo nehodám.
2. Čistěte kontaktní gril pravidelně (alespoň jednou za týden). Tento přístroj se nemůže přímo čistit vodou. Na čištění mastné špíny ve vnitřku trouby použijte suchý hadřík, poté vyčistěte polosuchým hadříkem. Nenechte přijít do přímého styku s vodou. Vyjměte zásobník z trouby a umístěte ho do vody s trochou čistícího prostředku. Je-li zásobník suchý, umístěte ho zpět do kontaktního grilu.
3. Pokud přístroj nepoužíváte, vypněte prosím regulátor teploty a hlavní vypínač.
4. Uchovejte přístroj v dobře větraných prostorách a nevystavujte ho plynům, které způsobují korozi.

H. PRAVIDELNÁ KONTROLA STROJE

Pravidelně kontrolujte, zda jednotlivé díly zařízení nejsou poškozeny. Pokud tomu tak je, přestaňte zařízení používat. Neprodleně se obraťte na prodejce za účelem provedení opravy.

Co dělat v případě, že se vyskytne problém? Obráťte se na prodejce a připravte si následující údaje:

- Číslo faktury a výrobní číslo (to najdete na výrobním štítku)
- Případnou fotografii poškozeného dílu
- Pracovník servisu je schopen lépe posoudit, v čem spočívá problém, pokud jej popíšete co nejpřesněji. Čím podrobnější údaje poskytnete, tím rychleji Vám můžeme pomoci! Formulace jako např. „Stroj nehřeje“ mohou být zavádějící a znamenají, že přístroj hřeje buď málo, nebo vůbec. To jsou však 2 rozdílné příčiny chyby.

POZOR! Nikdy neotvírejte stroj bez konzultace se zákaznickým servisem. Mohlo by dojít ke ztrátě záruky!

NAMEPLATE TRANSLATIONS

Manufacturer: expondo Polska sp. z o.o. sp. k. ul. Dekoracyjna 3, 65-155 Zielona Góra Poland, EU		
Product name:		 DESIGN MADE IN GERMANY expondo.de
Model:		
Power (W):		
Voltage (V):		
Frequency (Hz):		
Weight (kg):		
Production year:		
Serial No.:		

Hersteller: expondo Polska sp. z o.o. sp. k. ul. Dekoracyjna 3, 65-155 Zielona Góra Poland, EU		
Produktname:		 DESIGN MADE IN GERMANY expondo.de
Modell:		
Nennleistung (W):		
Nennspannung (V):		
Frequenz (Hz):		
Gewicht (kg):		
Ordnungsnummer:		
Produktionsjahr:		

Producent: expondo Polska sp. z o.o. sp. k. ul. Dekoracyjna 3, 65-155 Zielona Góra Poland, EU		
Nazwa produktu:		 DESIGN MADE IN GERMANY expondo.de
Model:		
Moc (W):		
Napięcie (V):		
Częstotliwość (Hz):		
Waga (kg):		
Numer serii:		
Rok Produkcji:		

Fabricante: expondo Polska sp. z o.o. sp. k. ul. Dekoracyjna 3, 65-155 Zielona Góra Poland, EU		
Nombre del producto:		 DESIGN MADE IN GERMANY expondo.de
Modelo:		
Potencia nominal (W):		
Tensión nominal (V):		
Frecuencia (Hz):		
Peso (kg):		
Número de serie:		
Año de producción:		



NAMEPLATE TRANSLATIONS

NOTIZEN | NOTES

Produttore: expondo Polska sp. z o.o. sp. k. ul. Dekoracyjna 3, 65-155 Zielona Góra Poland, EU		
Nome del prodotto:		 DESIGN MADE IN GERMANY expondo.de
Modello:		
Potenza nominale (W):		
Tensione nominale (V):		
Frequenza (Hz):		
Peso (kg):		
Numero di serie:		
Anno di produzione:		

Fabriquant: expondo Polska sp. z o.o. sp. k. ul. Dekoracyjna 3, 65-155 Zielona Góra Poland, EU		
Nom du produit:		 DESIGN MADE IN GERMANY expondo.de
Modèle:		
Power (W):		
Voltage (V):		
Fréquence (Hz):		
Poids (kg):		
Numéro de série:		
Année de production:		

Výrobce: expondo Polska sp. z o.o. sp. k. ul. Dekoracyjna 3, 65-155 Zielona Góra Poland, EU		
Název výrobku:		 DESIGN MADE IN GERMANY expondo.de
Model:		
Jmenovitý výkon (W):		
Jmenovité napětí napájení (V):		
Frekvence (Hz):		
Hmotnost (kg):		
Sériové číslo:		
Rok výroby:		



DE

Hiermit bestätigen wir, dass die hier in dieser Anleitung aufgeführten Geräte CE-konform sind.

EN

We hereby certify that the appliances listed in this manual are CE compliant.

FR

Par la présente, nous confirmons que les appareils présentés dans ce mode d'emploi sont conformes aux normes CE.

PL

Niniejszym potwierdzamy, że urządzenia opisane w tej instrukcji są zgodne z deklaracją CE.

IT

Con la presente documentazione si certifica che i dispositivi descritti all'interno del manuale sono conformi alle vigenti norme CE.

ES

Por la presente confirmamos que los dispositivos detallados en este manual son conformes con las normativas de la CE.

CZ

Tímto potvrzujeme, že všechny produkty uvedené v této uživatelské příručce disponují CE prohlášením o shodě.

Umwelt – und Entsorgungshinweise

Hersteller an Verbraucher

Sehr geehrte Damen und Herren,

gebrauchte Elektro – und Elektronikgeräte dürfen gemäß europäischer Vorgaben **[1]** nicht zum unsortierten Siedlungsabfall gegeben werden, sondern müssen getrennt erfasst werden. Das Symbol der Abfalltonne auf Rädern weist auf die Notwendigkeit der getrennten Sammlung hin. Helfen auch Sie mit beim Umweltschutz. Sorgen Sie dafür, dieses Gerät, wenn Sie es nicht mehr weiter nutzen wollen, in die hierfür vorgesehenen Systeme der Getrenntsammlung zu geben.



In Deutschland sind Sie gesetzlich **[2]** verpflichtet, ein Altgerät einer vom unsortierten Siedlungsabfall getrennten Erfassung zuzuführen. Die öffentlich – rechtlichen Entsorgungsträger (Kommunen) haben hierzu Sammelstellen eingerichtet, an denen Altgeräte aus privaten Haushalten ihres Gebietes für Sie kostenfrei entgegengenommen werden. Möglicherweise holen die rechtlichen Entsorgungsträger die Altgeräte auch bei den privaten Haushalten ab.

Bitte informieren Sie sich über Ihren lokalen Abfallkalender oder bei Ihrer Stadt – oder Gemeindeverwaltung über die in Ihrem Gebiet zur Verfügung stehenden Möglichkeiten der Rückgabe oder Sammlung von Altgeräten.

[1] RICHTLINIE 2002/96/EG DES EUROPÄISCHEN PARLAMENTS UND DES RATES
ÜBER ELEKTRO – UND ELEKTRONIK – ALTGERÄTE

[2] Gesetz über das Inverkehrbringen, die Rücknahme und die umweltverträgliche Entsorgung
von Elektro – und Elektronikgeräten (Elektro – und Elektronikgerätegesetz – ElektroG).

Utylizacja produktu

Produkty elektryczne i elektroniczne po zakończeniu okresu eksploatacji wymagają segregacji i oddania ich do wyznaczonego punktu odbioru. Nie wolno wyrzucać produktów elektrycznych razem z odpadami gospodarstwa domowego. Zgodnie z dyrektywą WEEE 2012/19/UE obowiązującą w Unii Europejskiej, urządzenia elektryczne i elektroniczne wymagają segregacji i utylizacji w wyznaczonych miejscach. Dbając o prawidłową utylizację, przyczyniasz się do ochrony zasobów naturalnych i zmniejszasz negatywny wpływ oddziaływania na środowisko, człowieka i otoczenie. Zgodnie z krajowym prawodawstwem, nieprawidłowe usuwanie odpadów elektrycznych i elektronicznych może być karane!

For the disposal of the device please consider and act according to the national and local rules and regulations.

CONTACT

expondo Polska sp. z o.o. sp. k.

ul. Dekoracyjna 3
65-155 Zielona Góra | Poland, EU

e-mail: info@expondo.de