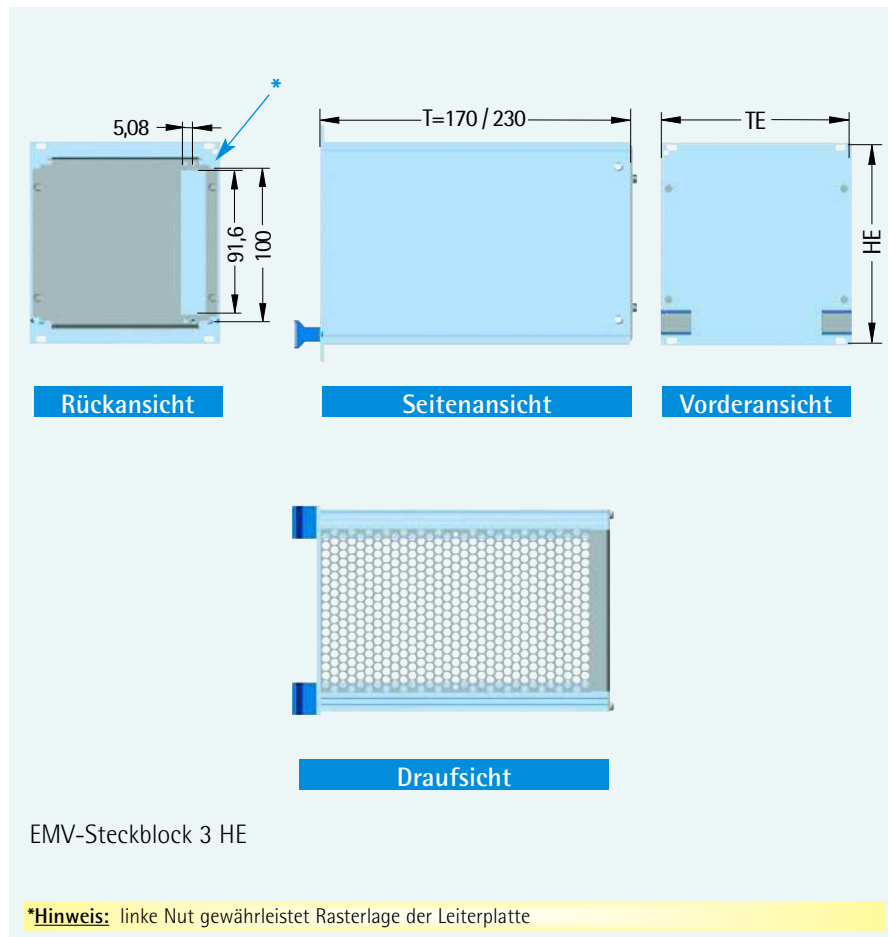




### EMV-Steckblock 3 HE / 6 HE

- passend zu allen Baugruppenträgern 245, 270, 271 und Tischgehäusen
- EMV-gerechte Konstruktion
- mit seitlichen Nuten für EMV-Kontaktfedern
- rückseitiger Durchbruch zur Kontaktierung über Steckverbinder nach DIN 41612
- alle Bauteile leitend miteinander verbunden

### Technische Information



#### Anwendung:

zur Aufnahme **einer** Leiterplatte

**3 HE:** 100 x 160 mm bzw. 100 x 220 mm

**6 HE:** 233,35 x 160 bzw. 233,35 x 220 mm  
mit Steckverbinder nach DIN 41612

#### Material/Oberfläche:

Frontplatte: Aluminium 2,5 mm  
frontseitig eloxiert  
rückseitig transparent  
chromatiert

Seitenprofil: Aluminiumprofil  
transparent chromatiert

Rückwand: Aluminium 1,5 mm  
transparent chromatiert

Griff: Aluminiumblende  
mit Kunststoff

Abdeckbleche: Aluminium  
transparent chromatiert

#### Lieferform:

unmontiert

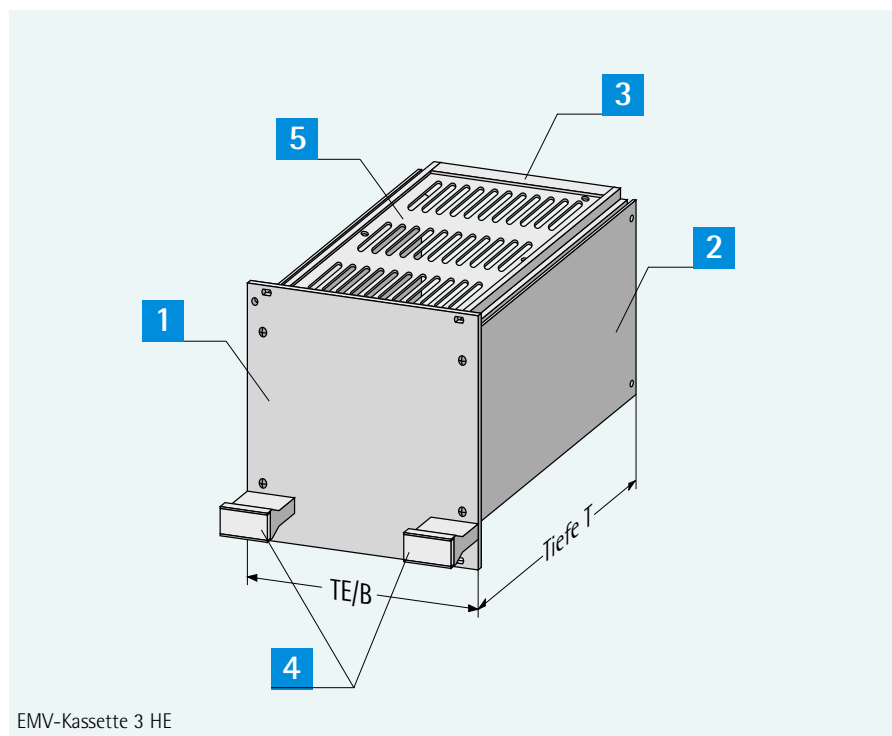


## Technische Information

### Lieferumfang

Pos.	Stck.	Bezeichnung
1	1	Frontplatte mit Nut für EMV-Kontaktfeder
2	2	Seitenprofile
3	1	Rückwand
4	1/2	Kunststoffgriffleisten*
5	2	Kopf-/Bodenbleche, belüftet
6	1 Satz	Montagematerial

\*Hinweis: Ab 16 TE ist die Kunststoffgriffleiste zu 2 x 4 TE geteilt.

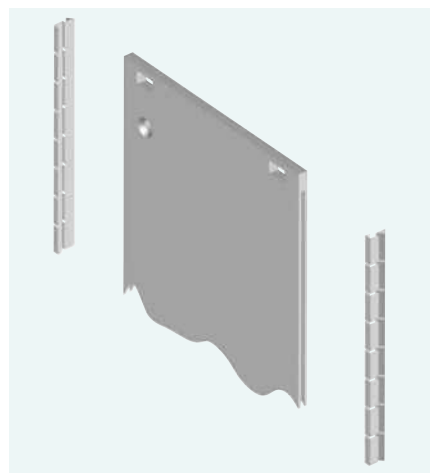


### Bestelldaten

TE	B mm	Bestell-Nr. 3 HE		Bestell-Nr. 6 HE	
		T = 170 mm	T = 230 mm	T = 170 mm	T = 230 mm
12	60,6	24-8062-55	24-8162-55	24-8712-55	24-8812-55
14	70,8	24-8064-55	24-8164-55	24-8714-55	24-8814-55
21	106,3	24-8071-55	24-8171-55	24-8721-55	24-8821-55
24	121,5	24-8074-55	24-8174-55	24-8724-55	24-8824-55
28	142	24-8078-55	24-8178-55	24-8728-55	24-8828-55
42	213	24-8092-55	24-8192-55	24-8742-55	24-8842-55

### Zubehör

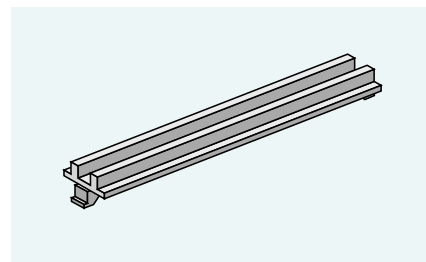
#### EMV-Kontaktfeder



- zum Einclippen in die seitliche Nut der Kassettenfrontplatte

HE	Länge mm	Bestell-Nr. (1 Stück)
3	97	671-184
6	232	671-185

#### Interne Kartenführung



- dient zur Führung von Leiterplatten in einer Kassette
- zum Einclippen in die Kopf-/Bodenbleche

Bestell-Nr. (1 Stück)
250-712