

SIRIUS Sicherheitsschaltgerät Grundgerät Advanced Reihe 3
elektronische Freigabekreise 1 elektronischer Meldekreis $U_s = 24\text{ V}$
DC Federzuganschluss (Push-In)



Allgemeine technische Daten

Produkt-Markename	SIRIUS
Produktkategorie	Sicherheitsschaltgeräte
Produkt-Bezeichnung	Sicherheitsschaltgerät
Ausführung des Produkts	elektronische Freigabekreise
Schutzart IP des Gehäuses	IP20
Berührungsschutz gegen elektrischen Schlag	fingersicher
Isolationsspannung Bemessungswert	50 V
Umgebungstemperatur	
• während Lagerung	-40 ... +80 °C
• während Betrieb	-25 ... +60 °C
Luftdruck gemäß SN 31205	90 kPa ... 106 kPa
relative Luftfeuchte während Betrieb	10 ... 95 %
Aufstellungshöhe bei Höhe über NN maximal	2 000 m
Schwingfestigkeit gemäß IEC 60068-2-6	5 ... 500 Hz: 0,75 mm
Schockfestigkeit	10g / 11 ms
Stoßspannungsfestigkeit Bemessungswert	800 V
EMV-Störaussendung	IEC 60947-5-1, Klasse A

Installationsumgebung bezogen auf EMV	Dieses Produkt ist nur für Umgebung Class A geeignet. In Haushaltsumgebung kann dieses Gerät unerwünschte Funkstörungen verursachen. In diesem Fall ist der Anwender verpflichtet, geeignete Maßnahmen durchzuführen.
Überspannungskategorie	3
Verschmutzungsgrad	3
Referenzkennzeichen gemäß IEC 81346-2:2009	F
Verlustleistung [W] maximal	2 W
Anzahl der Sensoreingänge 1- oder 2-kanalig	1
Ausführung der Kaskadierung	ja
Ausführung der sicherheitstechnischen Verdrahtung der Eingänge	ein- und zweikanalig
Produkteigenschaft querschlusssicher	Ja
Sicherheits-Integritätslevel (SIL)	
• gemäß IEC 61508	3
Performance Level (PL)	
• gemäß EN ISO 13849-1	e
Kategorie gemäß EN ISO 13849-1	4
Anteil sicherer Ausfälle (SFF)	99 %
PFHD bei hoher Anforderungsrate gemäß EN 62061	0,0000000013 1/h
PFDavg bei niedriger Anforderungsrate gemäß IEC 61508	0,000007
T1-Wert für Proof-Test Intervall oder Gebrauchsdauer gemäß IEC 61508	20 y
HFT gemäß IEC 61508	1
Sicherheitsgerätetyp gemäß IEC 61508-2	Typ B
Anzahl der Ausgänge als kontaktbehaftetes Schaltelement	
• als Schließer	
— sicherheitsgerichtet unverzögert schaltend	0
— sicherheitsgerichtet verzögert schaltend	0
Anzahl der Ausgänge als kontaktloses Halbleiter-Schaltelement	
• sicherheitsgerichtet	
— unverzögert schaltend	3
• für Meldefunktion unverzögert schaltend	1
Stoppkategorie gemäß DIN EN 60204-1	0

Allgemeine technische Daten

Ausführung des Eingangs	
• Kaskadiereingang/betriebsmäßiges Schalten	Ja
• Rückführeingang	Ja
• Starteingang	Ja
Ausführung des elektrischen Anschlusses Stecksocket	Nein

Schalzhäufigkeit maximal	2 000 1/h
Schaltvermögen Strom	
<ul style="list-style-type: none"> • der Halbleiterausgänge bei DC-13 bei 24 V 	2 A
Ausführung des Sicherungseinsatzes für Kurzschlusschutz der Schließkontakte der Relaisausgänge erforderlich	nicht erforderlich
Leitungslänge	
<ul style="list-style-type: none"> • bei Cu 1,5 mm² und 150 nF/km je Sensorkreis maximal 	4 000 m
Einschaltzeit bei Autostart	
<ul style="list-style-type: none"> • bei DC maximal 	85 ms
Einschaltzeit bei Autostart nach Netzausfall	
<ul style="list-style-type: none"> • typisch • maximal 	6 500 ms 6 500 ms
Einschaltzeit bei überwachtem Start	
<ul style="list-style-type: none"> • maximal 	85 ms
Rückfallverzögerungszeit nach Öffnen der Sicherheitskreise typisch	40 ms
Wiederbereitschaftszeit nach Öffnen der Sicherheitskreise typisch	30 ms
Wiederbereitschaftszeit nach Netzausfall typisch	6,5 s
Impulsdauer	
<ul style="list-style-type: none"> • des Sensoreingangs minimal • des EIN-Tastereingangs minimal 	60 ms 0,15 s

Steuerstromkreis/ Ansteuerung

Spannungsart der Steuerspeisespannung	DC
Steuerspeisespannung	
<ul style="list-style-type: none"> • bei DC — Bemessungswert 	24 V
Arbeitsbereichsfaktor Steuerspeisespannung Bemessungswert der Magnetspule	
<ul style="list-style-type: none"> • bei DC 	0,8 ... 1,2

Einbau/ Befestigung/ Abmessungen

Einbaulage	beliebig
einzuhaltender Abstand zu geerdeten Teilen seitwärts	5 mm
Befestigungsart	Schraub- und Schnappbefestigung
Breite	22,5 mm
Höhe	100 mm
Tiefe	121,6 mm

Anschlüsse/ Klemmen

Ausführung des elektrischen Anschlusses	Federzuganschluss (Push-In)
Art der anschließbaren Leiterquerschnitte	

<ul style="list-style-type: none"> • eindrätig 	1x (0,5 ... 1,5 mm ²), 2x (0,5 ... 1,5 mm ²)
<ul style="list-style-type: none"> • feindrätig <ul style="list-style-type: none"> — mit Aderendbearbeitung — ohne Aderendbearbeitung 	1x (0,5 ... 1,0 mm ²), 2x (0,5 ... 1,0 mm ²) 1x (0,5 ... 1,5 mm ²), 2x (0,5 ... 1,5 mm ²)
Art der anschließbaren Leiterquerschnitte bei AWG-Leitungen	
<ul style="list-style-type: none"> • eindrätig 	1x (20 ... 16), 2x (20 ... 16)
<ul style="list-style-type: none"> • mehrdrätig 	1x (20 ... 16), 2x (20 ... 16)

Produktfunktion	
Produktfunktion parametrierbar	Sensor potenzialfrei / Sensor potenzialbehaftet, Überwacher Start / Autostart, 1-kanaliger / 2-kanaliger Sensoranschluss, Querschlusserkennung, Anlaufstestung, Antivalente Sensoren, 2-Hand Schaltungen
Eignung zum Einsatz Geräteverbinder 3ZY12	Ja
Eignung zum Zusammenwirken Pressensteuerung	Ja
Eignung zur Verwendung	
<ul style="list-style-type: none"> • Sicherheitsschalter 	Ja
<ul style="list-style-type: none"> • Überwachung potenzialfreier Sensoren 	Ja
<ul style="list-style-type: none"> • Überwachung potenzialbehafteter Sensoren 	Ja
<ul style="list-style-type: none"> • Überwachung von Magnetschaltern 	Ja
<ul style="list-style-type: none"> • sicherheitsgerichtete Stromkreise 	Ja

Approbationen/ Zertifikate

allgemeine Produktzulassung	EMV (Elektromagnetische Verträglichkeit)	funktionale Sicherheit/Maschinensicherheit
-----------------------------	--	--



[Baumusterprüfung](#)
[scheinung](#)

Konformitätserklärung	Prüfbescheinigungen	Schiffbau
-----------------------	---------------------	-----------



[Sonstige](#)

[Typprüfbescheinigung/Werkszeugnis](#)



sonstiges	Railway
Bestätigungen	Bestätigungen

Weitere Informationen

Information- and Downloadcenter (Kataloge, Broschüren,...)

www.siemens.de/ic10

Industry Mall (Online-Bestellsystem)

<https://mall.industry.siemens.com/mall/de/de/Catalog/product?mlfb=3SK1122-2AB40>

CAX-Online-Generator

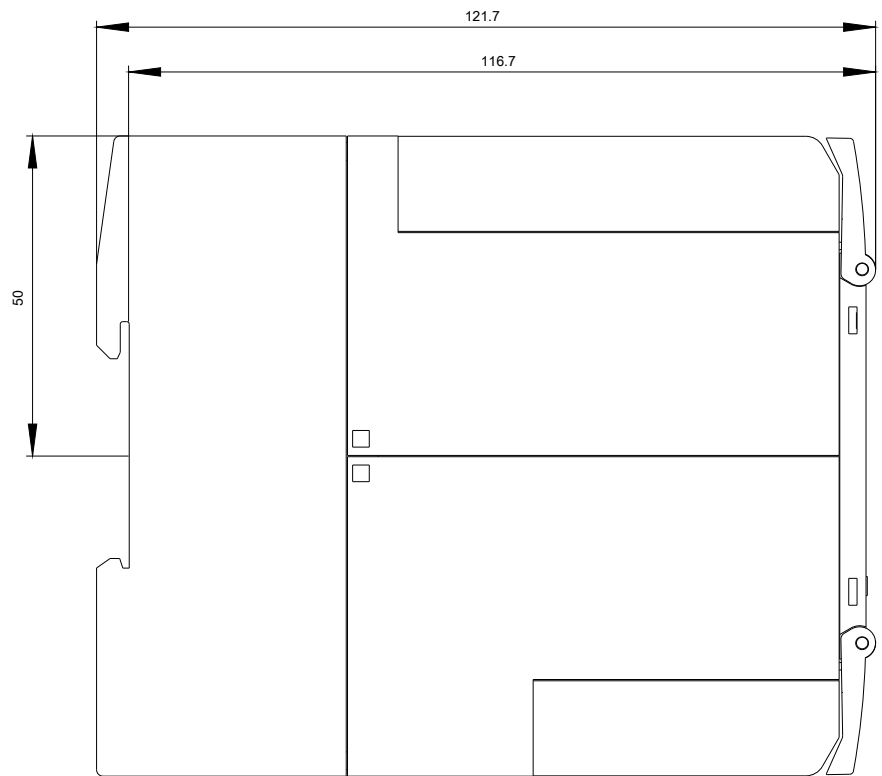
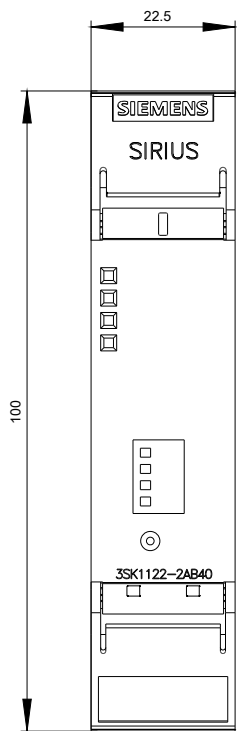
<http://support.automation.siemens.com/WW/CAXorder/default.aspx?lang=de&mlfb=3SK1122-2AB40>

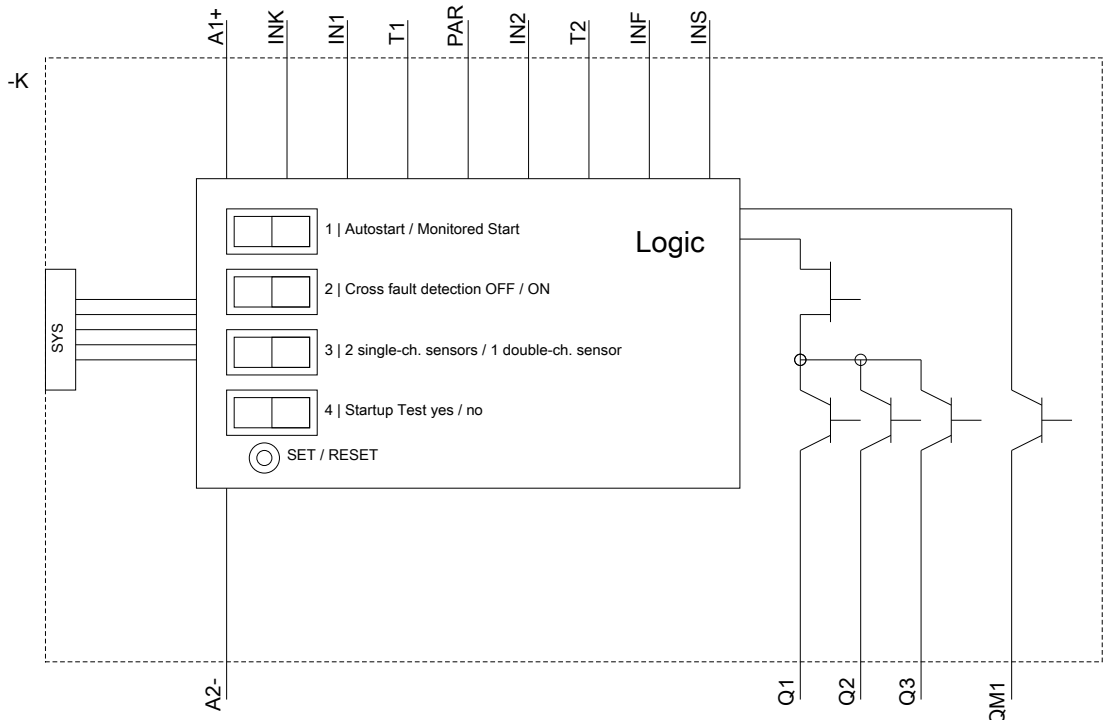
Service&Support (Handbücher, Betriebsanleitungen, Zertifikate, Kennlinien, FAQs,...)

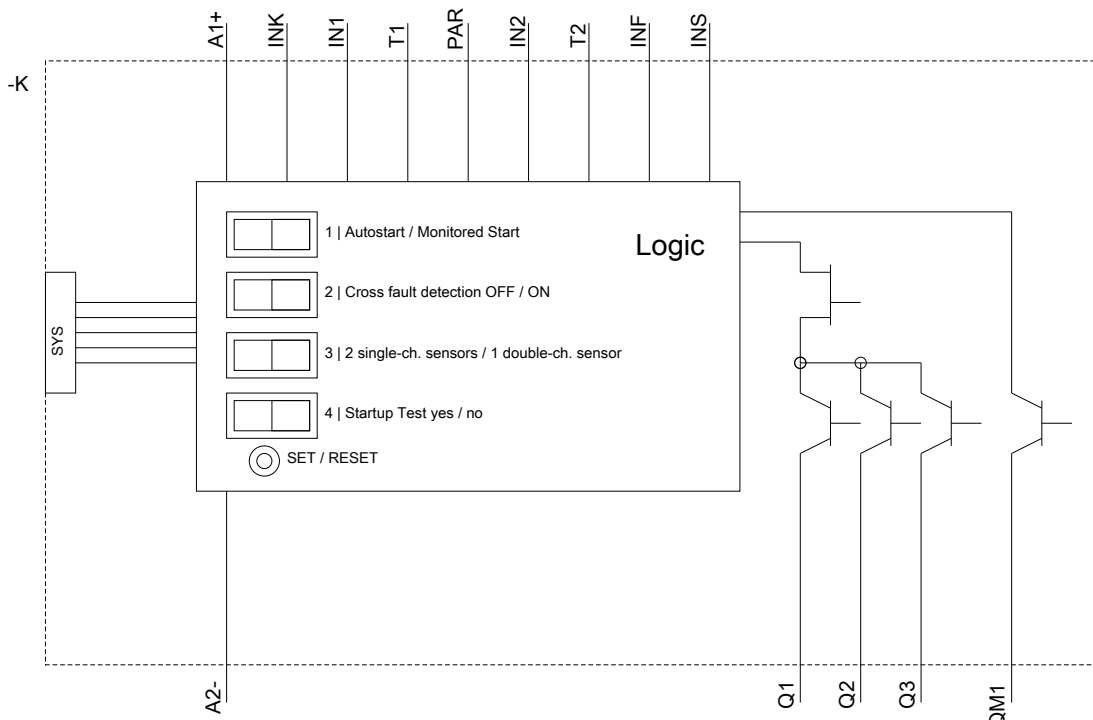
<https://support.industry.siemens.com/cs/ww/de/ps/3SK1122-2AB40>

Bilddatenbank (Produktfotos, 2D-Maßzeichnungen, 3D-Modelle, Geräteschaltpläne, EPLAN Makros, ...)

http://www.automation.siemens.com/bilddb/cax_de.aspx?mlfb=3SK1122-2AB40&lang=de







letzte Änderung:

05.11.2020