

CODIX524, Multifunktional

- Hohe Zählgeschwindigkeit, vielfältige Möglichkeiten zur Programmierung
- Funktionsumfang wie die **CODIX521 ... 523**
- Separater Multiplikations- und Skalierungsfaktor für Impuls- und Frequenzzähler

Betriebsarten:

Anzeigezähler addierend und subtrahierend,
Positionsanzeige
Frequenzzähler/Tachometer,
Zeitähler/Kurzzeitmesser



NPN- oder PNP-Eingang
max. 60 kHz

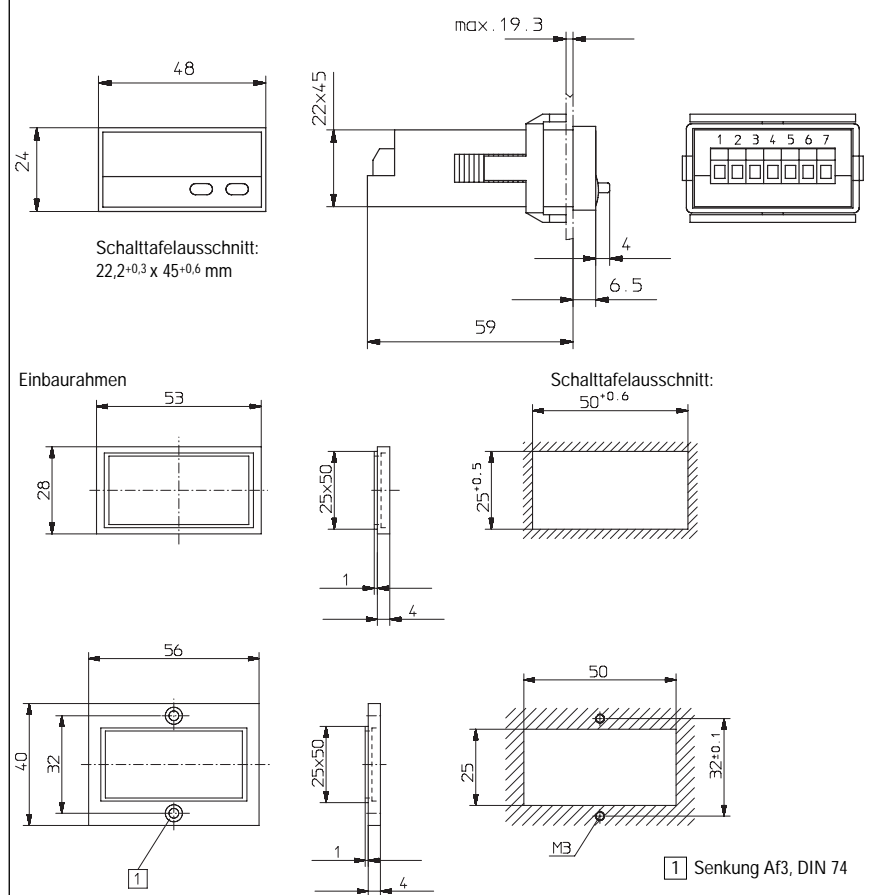
Große Tasten,
mit Handschuhen zu bedienen

Technische Daten

Spannungsversorgung:	10 ... 30 V DC, mit integriertem Verpolungsschutz
Stromaufnahme:	max. 50 mA
Anzeige:	6-stellige rote 7-Segment LED-Anzeige; 8 mm hoch
Datensicherung:	EEPROM
Gehäuse:	Schalttafelgehäuse 48 x 24 mm nach DIN 43 700; RAL 7021, dunkelgrau
Polarität der Eingänge:	programmierbar, npn oder pnp
Eingangswiderstand:	ca 5 k Ω
Zählfrequenz:	max. 60 kHz, auf 30 Hz bedämpfbar bei Positionsanzeige max. 25 kHz
Auflösung	bis 0,001 s ... 999999 h
Zeitähler:	
Mindestimpulsdauer des Rücksetzeingangs:	5 ms

Schaltpegel der Eingänge:	Low: 0 ... 0,2 x U _B [V DC] High: 0,6 x U _B ... 30 V DC
Schaltpegel der Eingänge bei 5 V- Ausführung	Low: 0 ... 2 V DC High: 4 ... 30 V DC
Ausgangsleistung des Optokopplers:	Max. 30 V, 10 mA
Genauigkeit Tacho:	<0,1 %
Zeitähler:	<50 ppm
Umgebungstemperatur:	-10 ... +50 °C, nicht betauend
Lagertemperatur:	-25 ... +70 °
EMV:	CE-konform zur EG-Richtlinie 89/36/EWG
Normen:	EN 61 000-6-4/EN 55011 Klasse B EN 61 000-6-2
Schutzart:	IP65 (frontseitig)
Gewicht:	ca. 50 g

Abmessungen:



Anschlussbelegung:

- ohne Optokoppler
- | | | | | |
|---|---|---|---|---|
| 1 | 2 | 3 | 4 | 5 |
| □ | □ | □ | □ | □ |
- 10 ... 30 V DC
 - 0 V GND
 - INP A
 - INP B
 - Reset

Anschlussbelegung:

- mit Optokoppler (npn)
- | | | | | | | |
|---|---|---|---|---|---|---|
| 1 | 2 | 3 | 4 | 5 | 6 | 7 |
| □ | □ | □ | □ | □ | □ | □ |
- 10 ... 30 V DC
 - 0 V GND
 - INP A
 - INP B
 - Reset
 - Emitter
 - Collector

Lieferumfang:

- 1 Digitalanzeige, 1 Spannbügel
- 1 Frontrahmen für Spannbügelbefestigung, für Einbauquerschnitt 50 x 25 mm
- 1 Frontrahmen für Schraubbefestigung, für Einbauquerschnitt 50 x 25 mm
- 1 Dichtung
- 1 Bedienungsanleitung multilingual

Bestellschlüssel:

6.524.01X.3X0

- Schaltpegel der Eingänge
- 0 = Standard
- A = 5 V
- Ausgang
- 1 = Optokoppler-Ausgang
- 2 = kein Ausgang