

Embout à chape avec tourillon DIN 71752

Description de l'article/illustrations du produit



Description

Matière :

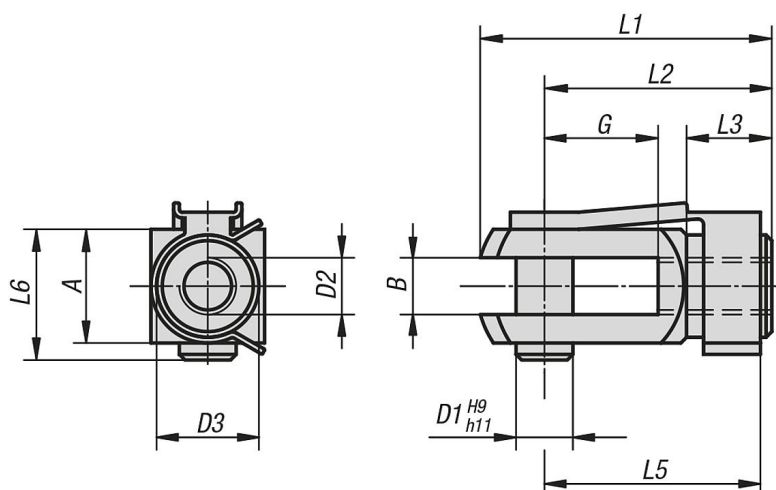
Embout à chape et axe : acier de décolletage.

Branche de ressort : acier à ressort.

Finition :

Zingué et passivé.

Dessins



Aperçu des articles

Embout à chape avec tourillon DIN 71752

Référence	Finition	B	G	D1	D2	D3	L1	L2	L3	L5	L6	A
K0731.03508	filetage à droite	4	8	4	M3,5	8	21	16	6	15	10	8
K0731.0510	filetage à droite	5	10	5	M5	9	26	20	7,5	19	12	10
K0731.0612	filetage à droite	6	12	6	M6	10	31	24	9	23	14	12
K0731.0816	filetage à droite	8	16	8	M8	14	42	32	12	31	19	16
K0731.0832	filetage à droite	8	32	8	M8	14	58	48	12	47	19	16
K0731.1020	filetage à droite	10	20	10	M10	18	52	40	15	39	23	20
K0731.10120	filetage à droite	10	20	10	M10x1,25	18	52	40	15	39	23	20
K0731.1040	filetage à droite	10	40	10	M10	18	72	60	15	59	23	20
K0731.10140	filetage à droite	10	40	10	M10x1,25	18	72	60	15	59	23	20
K0731.1224	filetage à droite	12	24	12	M12	20	62	48	18	47	28	24
K0731.12124	filetage à droite	12	24	12	M12x1,25	20	62	48	18	47	28	24
K0731.1248	filetage à droite	12	48	12	M12	20	86	72	18	69	28	24
K0731.12148	filetage à droite	12	48	12	M12x1,25	20	86	72	18	69	28	24
K0731.1428	filetage à droite	14	28	14	M14	24	72	56	22,5	52	31	27
K0731.1632	filetage à droite	16	32	16	M16	26	83	64	24	62	36	32
K0731.16132	filetage à droite	16	32	16	M16x1,5	26	83	64	24	62	36	32
K0731.05101	filetage à gauche	5	10	5	M5	9	26	20	7,5	19	12	10
K0731.06121	filetage à gauche	6	12	6	M6	10	31	24	9	23	14	12
K0731.08161	filetage à gauche	8	16	8	M8	14	42	32	12	31	19	16
K0731.08321	filetage à gauche	8	32	8	M8	14	58	48	12	47	19	16

Embout à chape avec tourillon DIN 71752**Aperçu des articles**

Référence	Finition	B	G	D1	D2	D3	L1	L2	L3	L5	L6	A
K0731.10201	filetage à gauche	10	20	10	M10	18	52	40	15	39	23	20
K0731.10401	filetage à gauche	10	40	10	M10	18	72	60	15	59	23	20
K0731.12241	filetage à gauche	12	24	12	M12	20	62	48	18	47	28	24
K0731.16321	filetage à gauche	16	32	16	M16	26	83	64	24	62	36	32