



WS/WE24-2S01

W24-2

KOMPAKT-LICHTSCHRANKEN

SICK
Sensor Intelligence.



Abbildung kann abweichen



Bestellinformationen

Typ	Artikelnr.
WS/WE24-2S01	1023549

Weitere Geräteausführungen und Zubehör → www.sick.com/W24-2

Technische Daten im Detail

Merkmale

Sensor-/ Detektionsprinzip	Einweg-Lichtschanke
Abmessungen (B x H x T)	27 mm x 87,5 mm x 65 mm
Gehäuseform (Lichtaustritt)	Quaderförmig
Schaltabstand max.	0 m ... 60 m
Schaltabstand	0 m ... 50 m
Lichtart	Sichtbares Rotlicht
Lichtsender	LED ¹⁾
Lichtfleckgröße (Entfernung)	Ø 700 mm (50 m)
Abstrahlwinkel	Ca. 1°
Einstellung	Potentiometer
Alarmausgang	✓
Besondere Merkmale	Dynamische Frontscheibenheizung Frontscheibe aus Glas

¹⁾ Mittlere Lebensdauer: 100.000 h bei T_U = +25 °C.

Mechanik/Elektrik

Versorgungsspannung	10 V DC ... 30 V DC ¹⁾
Restwelligkeit	< 5 V _{ss} ²⁾

¹⁾ Grenzwerte bei Betrieb in kurzschlussgeschütztem Netz max. 8 A.

²⁾ Darf U_V-Toleranzen nicht über- oder unterschreiten.

³⁾ Ohne Last.

⁴⁾ Signallaufzeit bei ohmscher Last.

⁵⁾ Bei Hell-Dunkel-Verhältnis 1:1.

⁶⁾ A = U_V-Anschlüsse verpolsicher.

⁷⁾ C = Störpulsunterdrückung.

⁸⁾ D = Ausgänge überstrom- und kurzschlussfest.

⁹⁾ Bemessungsspannung: 50 V DC.

¹⁰⁾ Dynamische, hohe Heizleistung, Anwendung für schnell wechselnde Temperaturen zwischen -5 °C ... +10 °C, Material Frontscheibe: Glas.

Stromaufnahme, Sender	150 mA ³⁾
Stromaufnahme, Empfänger	140 mA ³⁾
Schaltausgang	NPN PNP
Schaltart	Hell-/dunkelschaltend
Schaltart wählbar	Wählbar, per PNP/NPN-Umschalter, wählbar, per Hell-/Dunkelumshalter
Ausgangsstrom I_{max.}	100 mA
Ansprechzeit	≤ 500 µs ⁴⁾
Schaltfrequenz	1.000 Hz ⁵⁾
Empfangswinkel	Ca. 2,5°
Anschlussart	Stecker M12, 5-polig
Schutzschaltungen	A ⁶⁾ C ⁷⁾ D ⁸⁾
Schutzklasse	II ⁹⁾
Gewicht	700 g
Frontscheibenheizung	✓ ¹⁰⁾
Gehäusematerial	Metall, Zinkdruckguss
Werkstoff, Optik	Glas, Glas
Schutzart	IP67
Testeingang Sender aus	TE nach 0 V
Umgebungstemperatur Betrieb	-40 °C ... +60 °C
Umgebungstemperatur Lager	-40 °C ... +75 °C
Artikelnummer Einzelkomponenten	2026925 WS24-2D530S01 2026926 WE24-2V530S01

¹⁾ Grenzwerte bei Betrieb in kurzschlussgeschütztem Netz max. 8 A.

²⁾ Darf U_V-Toleranzen nicht über- oder unterschreiten.

³⁾ Ohne Last.

⁴⁾ Signallaufzeit bei ohmscher Last.

⁵⁾ Bei Hell-Dunkel-Verhältnis 1:1.

⁶⁾ A = U_V-Anschlüsse verpolsicher.

⁷⁾ C = Störimpulsunterdrückung.

⁸⁾ D = Ausgänge überstrom- und kurzschlussfest.

⁹⁾ Bemessungsspannung: 50 V DC.

¹⁰⁾ Dynamische, hohe Heizleistung, Anwendung für schnell wechselnde Temperaturen zwischen -5 °C ... +10 °C, Material Frontscheibe: Glas.

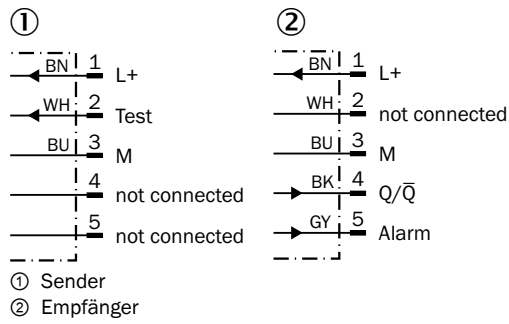
Klassifikationen

ECl@ss 5.0	27270901
ECl@ss 5.1.4	27270901
ECl@ss 6.0	27270901
ECl@ss 6.2	27270901
ECl@ss 7.0	27270901
ECl@ss 8.0	27270901
ECl@ss 8.1	27270901
ECl@ss 9.0	27270901

ETIM 5.0	EC002716
ETIM 6.0	EC002716
UNSPSC 16.0901	39121528

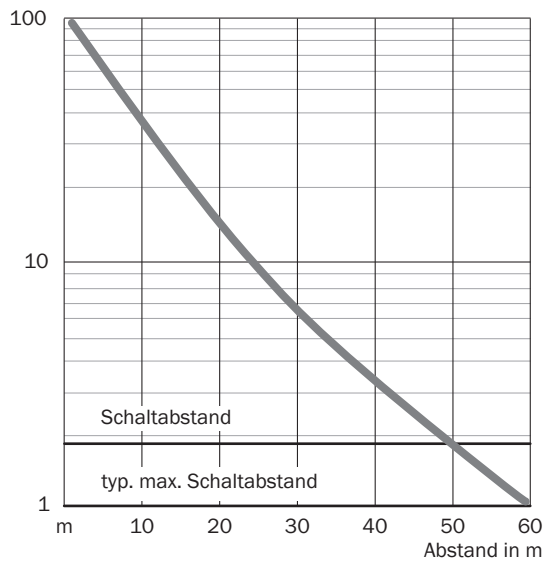
Anschlussschema

Cd-119



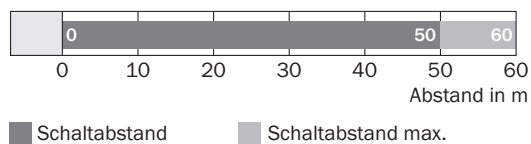
Kennlinie

WS/WE24-2



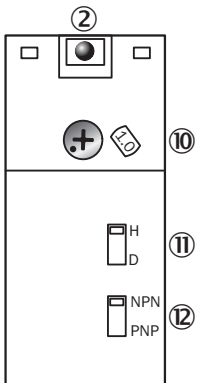
Schaltabstand-Diagramm

WS/WE24-2



Einstell-Möglichkeiten

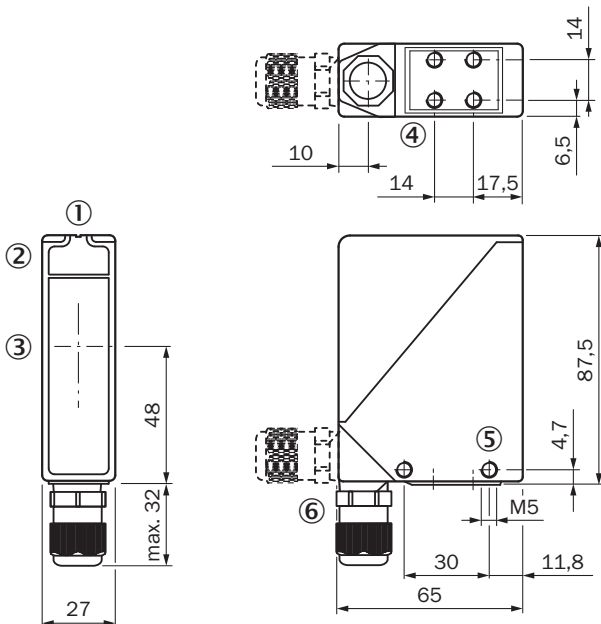
WT24-2, WL24-2, WS/WE24-2, DC



- ② Empfangsanzeige
- ⑩ Einstellung: Schaltabstand (WT) / Empfindlichkeit (WL, WS/WE)
- ⑪ Hell-/Dunkelumschalter
- ⑫ NPN-/ PNP-Umschalter

Maßzeichnung (Maße in mm)


WS/WE24-2



- ① Visiernut
- ② Empfangsanzeige
- ③ Mitte Optikachse
- ④ Befestigungsgewinde M5, 6 mm tief
- ⑤ Befestigungsgewinde M5, Durchgang
- ⑥ M16-Verschraubung bzw. Stecker um 90° schwenkbar

Empfohlenes Zubehör

Weitere Geräteausführungen und Zubehör → www.sick.com/W24-2

	Kurzbeschreibung	Typ	Artikelnr.
Befestigungswinkel und -platten			
	Befestigungswinkel, groß, Edelstahl, ohne Befestigungsmaterial für den Sensor	BEF-WG-W24	4026324

SICK AUF EINEN BLICK

SICK ist einer der führenden Hersteller von intelligenten Sensoren und Sensorlösungen für industrielle Anwendungen. Ein einzigartiges Produkt- und Dienstleistungsspektrum schafft die perfekte Basis für sicheres und effizientes Steuern von Prozessen, für den Schutz von Menschen vor Unfällen und für die Vermeidung von Umweltschäden.

Wir verfügen über umfassende Erfahrung in vielfältigen Branchen und kennen ihre Prozesse und Anforderungen. So können wir mit intelligenten Sensoren genau das liefern, was unsere Kunden brauchen. In Applikationszentren in Europa, Asien und Nordamerika werden Systemlösungen kundenspezifisch getestet und optimiert. Das alles macht uns zu einem zuverlässigen Lieferanten und Entwicklungspartner.

Umfassende Dienstleistungen runden unser Angebot ab: SICK LifeTime Services unterstützen während des gesamten Maschinenlebenszyklus und sorgen für Sicherheit und Produktivität.

Das ist für uns „Sensor Intelligence.“

WELTWEIT IN IHRER NÄHE:

Ansprechpartner und weitere Standorte → www.sick.com