

# FR 1,27/ 12-FV 9,05 - SMD-Federleisten



1374873

<https://www.phoenixcontact.com/de/produkte/1374873>

Bitte beachten Sie, dass die in diesem PDF-Dokument angezeigten Daten aus unserem Online-Katalog generiert wurden. Bitte finden Sie die vollständigen Daten in der Benutzer-Dokumentation. Es gelten unsere Allgemeinen Nutzungsbedingungen für Downloads.



SMD-Federleiste, Nennstrom: 2,1 A, Prüfspannung: 840 V AC, Polzahl: 12, Rastermaß: 1,27 mm, Farbe: schwarz, Kontaktoberfläche: Gold, Kontaktart: Buchse, Montage: SMD-Löten

## Ihre Vorteile

- Die erstmalige High-Speed-Datenübertragung mit bis zu 28 GBit/s im etablierten Marktstandard bietet neue Design-Möglichkeiten.
- Robuste 6- bis 100-polige Board-to-Board- und Wire-to-Board-Steckverbinder sorgen für mehr Flexibilität in der Komponentenauswahl.
- Zeitersparnis im Entwicklungsprozess durch kundenspezifische Simulationen zur Datenintegrität.
- Vergoldete Kontaktstellen ermöglichen langzeitstabile Signalübertragung und Ströme bis zu 2,3 A.
- Design-in-Support bei der Geräteentwicklung durch MCAD-/ECAD-Daten und kostenlosen Musterservice.

## Kaufmännische Daten

Artikelnummer	1374873
Verpackungseinheit	280 Stück
Mindestbestellmenge	280 Stück
Verkaufsschlüssel	E2 - Board to Board StVb
Produktschlüssel	AAXAAC
GTIN	4063151735999
Gewicht pro Stück (inklusive Verpackung)	1,732 g
Gewicht pro Stück (exklusive Verpackung)	1,7 g
Zolltarifnummer	85366930
Ursprungsland	CN

## Technische Daten

### Artikeleigenschaften

Produkttyp	SMD-Federleiste
Produktfamilie	FR 1,27/...-FV 9,05
Polzahl	12
Rastermaß	1,27 mm
Anzahl der Reihen	2
Pinlayout	Lineare Pad-Geometrie

### Elektrische Eigenschaften

Nennstrom $I_N$	2,1 A IEC 60512-5-2:2002-02 (bei 20 °C 100-polig)
Verschmutzungsgrad	3
Durchgangswiderstand	10 m $\Omega$
Prüfspannung	840 V AC IEC 60512-4-1:2003

### Montage

Montageart	SMD-Löten
Pinlayout	Lineare Pad-Geometrie

### Verarbeitungshinweise

Prozess	Reflowlötung
Moisture Sensitive Level	MSL 1
Classification Temperature $T_c$	260 °C
Lötzyklen im Reflow	3

### Materialangaben

#### Materialangaben - Kontakt

Hinweis	WEEE/RoHS konform, whisker-frei nach IEC 60068-2-82/JEDEC JESD 201
Material Kontakt	Cu-Legierung
Oberflächenbeschaffenheit	Selektivbeschichtung
Metalloberfläche Kontaktbereich (Deckschicht)	Gold (Au)
Metalloberfläche Kontaktbereich (Zwischenschicht)	Nickel (Ni)
Metalloberfläche Lötbereich (Deckschicht)	Zinn (Sn)
Metalloberfläche Lötbereich (Zwischenschicht)	Nickel (Ni)

#### Materialangaben - Gehäuse

Farbe (Gehäuse)	schwarz (9005)
Isolierstoff	LCP
Isolierstoffgruppe	IIIb
CTI nach IEC 60112	150
Brennbarkeitsklasse nach UL 94	V0

#### Materialangaben - Betätigungselement

1374873

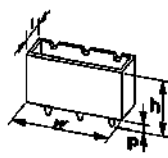
<https://www.phoenixcontact.com/de/produkte/1374873>

Farbe ()	()
----------	----

## Hinweise

Hinweis zum Betrieb	Die zulässige Spannung im Betrieb ergibt sich in Abhängigkeit von der Anwendung unter Berücksichtigung der Luft- und Kriechstrecken im Rahmen der Isolationsanforderungen gemäß IEC 60664-1.
---------------------	--

## Maße

Maßzeichnung	
Rastermaß	1,27 mm
Breite [w]	12,71 mm
Höhe [h]	9,7 mm
Länge [l]	7,2 mm
Bauhöhe	9,05 mm

## Anwendung

Kontaktüberdeckung	0,9 mm
Mittenversatz	± 0,7 mm in Längs- und Querachse
Stapelhöhe	10,8 mm Toleranz: +1,5 mm (in Kombination mit Artikelfamilie:FR 1,27/...-MV 1,75)
	12,3 mm Toleranz: +1,5 mm (in Kombination mit Artikelfamilie:FR 1,27/...-MV 3,25)
Überstecklänge	1,5 mm
Winkeltoleranz	± 5 ° in Längs- und Querachse

## Leiterplatten-Design

Pad-Geometrie	0,8 x 1,1 mm
---------------	--------------

## Elektrische Prüfungen

## Thermische Prüfung | Prüfgruppe C

Prüfspezifikation	IEC 60512-5-2:2002-02
-------------------	-----------------------

## Isolationswiderstand

Prüfspezifikation	IEC 60512-3-1:2002-02
Isolationswiderstand benachbarte Pole	≥ 5 GΩ

## Luft- und Kriechstrecken |

Isolierstoffgruppe	IIIb
Mindestwert der Luft- und Kriechstrecke	0,56 mm

## Umwelt- und Lebensdauerbedingungen

1374873

<https://www.phoenixcontact.com/de/produkte/1374873>

## Vibrationsprüfung

Prüfspezifikation	IEC 60068-2-6:2007-12
Frequenz	10 - 2000 - 10 Hz
Sweep-Geschwindigkeit	1 Oktave/min
Amplitude	1,5 mm (10 Hz ... 58 Hz)
Sweep-Geschwindigkeit	200 m/s <sup>2</sup> (58 Hz ... 2000 Hz)
Prüfdauer je Achse	2,5 h

## Lebensdauerprüfung

Prüfspezifikation	IEC 60512-9-1:2010-03 (in Anlehnung)
Durchgangswiderstand R <sub>1</sub>	10 mΩ
Durchgangswiderstand R <sub>2</sub>	15 mΩ
Steckzyklen	500
Isolationswiderstand benachbarte Pole	≥ 5 GΩ

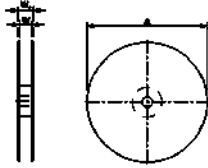
## Schocken

Prüfspezifikation	IEC 60068-2-27:2008-02
Schockform	Halbsinusförmig
Beschleunigung	490 m/s <sup>2</sup>
Schockdauer	11 ms
Prüfrichtungen	X-, Y- und Z-Achse (pos. und neg.)

## Umgebungsbedingungen

Umgebungstemperatur (Betrieb)	-55 °C ... 125 °C
Umgebungstemperatur (Lagerung/Transport)	-40 °C ... 70 °C
Relative Luftfeuchte (Lagerung/Transport)	30 % ... 70 %
Umgebungstemperatur (Montage)	-5 °C ... 100 °C

## Verpackungsangaben

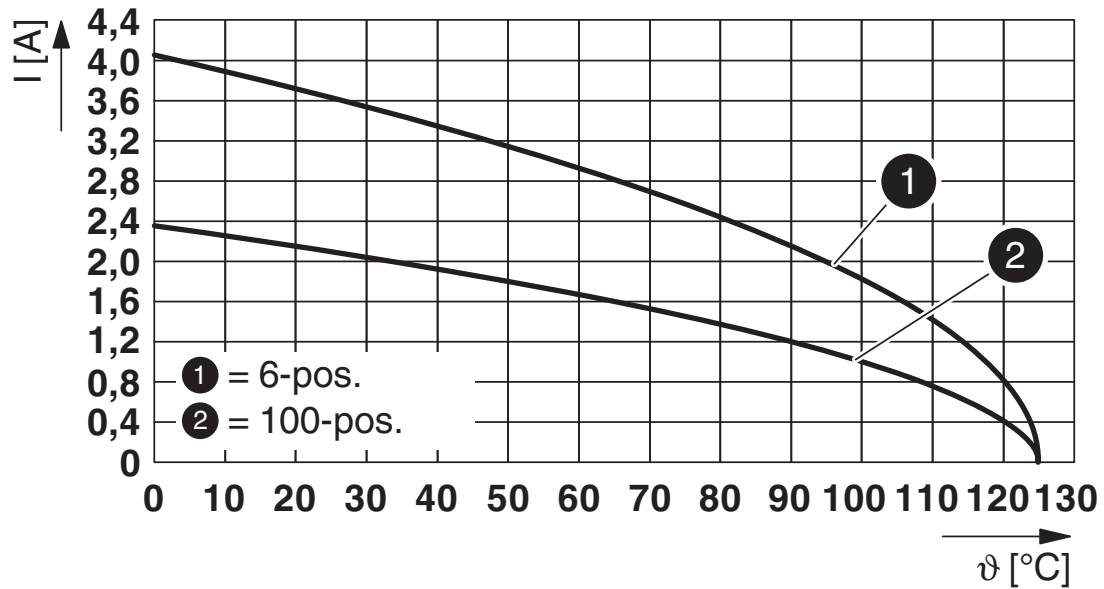
Maßzeichnung	
Verpackungsart	Gurt in 24 mm Breite
Gurtbreite [W]	24 mm
Spulenaussenmaß [W2]	30,4 mm
Spulendurchmesser [A]	330 mm
Art der Umverpackung	Transparent-Bag
ESD - Level	(D) elektrostatisch ableitfähig
Prüfspezifikation	DIN EN 61340-5-1 (VDE 0300-5-1): 2008-07

1374873

<https://www.phoenixcontact.com/de/produkte/1374873>

## Zeichnungen

Diagramm



Typ: FR 1,27/...-FV 9,05 mit FR 1,27/...-MV 1,75

1374873

<https://www.phoenixcontact.com/de/produkte/1374873>

## Zulassungen

 <b>cUL Recognized</b> Zulassungs-ID: E118976-20230317				
	Nennspannung $U_N$	Nennstrom $I_N$	Querschnitt AWG	Querschnitt $\text{mm}^2$
	29,9 V	1,4 A	-	-

 <b>UL Recognized</b> Zulassungs-ID: E118976-20230317				
	Nennspannung $U_N$	Nennstrom $I_N$	Querschnitt AWG	Querschnitt $\text{mm}^2$
	29,9 V	2 A	-	-

1374873

<https://www.phoenixcontact.com/de/produkte/1374873>

## Klassifikationen

### ECLASS

ECLASS-11.0	27460201
ECLASS-12.0	27460201
ECLASS-13.0	27460201

### ETIM

ETIM 8.0	EC002637
----------	----------

# FR 1,27/ 12-FV 9,05 - SMD-Federleisten

1374873

<https://www.phoenixcontact.com/de/produkte/1374873>



## Notwendiges Zubehör

### FR 1,27/ 12-MV 3,25 - SMD-Messerleisten

1337138

<https://www.phoenixcontact.com/de/produkte/1337138>



SMD-Messerleiste, Nennstrom: 2,2 A, Prüfspannung: 840 V AC, Polzahl: 12, Rastermaß: 1,27 mm, Farbe: schwarz, Kontaktoberfläche: Gold, Kontaktart: Stift, Montage: SMD-Löten

### FR 1,27/ 12-MH - SMD-Messerleisten

1377297

<https://www.phoenixcontact.com/de/produkte/1377297>



SMD-Messerleiste, Nennstrom: 2 A, Prüfspannung: 500 V AC, Polzahl: 12, Rastermaß: 1,27 mm, Farbe: schwarz, Kontaktoberfläche: Gold, Kontaktart: Stift, Montage: SMD-Löten



# FR 1,27/ 12-FV 9,05 - SMD-Federleisten

1374873

<https://www.phoenixcontact.com/de/produkte/1374873>



## FR 1,27/ 12-MV 1,75 - SMD-Messerleisten

1373827

<https://www.phoenixcontact.com/de/produkte/1373827>



SMD-Messerleiste, Nennstrom: 2,2 A, Prüfspannung: 840 V AC, Polzahl: 12, Rastermaß: 1,27 mm, Farbe: schwarz, Kontaktoberfläche: Gold, Kontaktart: Stift, Montage: SMD-Löten

---

Phoenix Contact 2023 © - Alle Rechte vorbehalten

<https://www.phoenixcontact.com>

PHOENIX CONTACT Deutschland GmbH

Flachsmarktstraße 8

D-32825 Blomberg

+49 52 35/3-1 20 00

[info@phoenixcontact.de](mailto:info@phoenixcontact.de)