

Dispositif anti-rotation en plastique pour bride

Description de l'article/illustrations du produit



Description

Description du produit :

Le dispositif anti-rotation garantit une fixation sûre en association avec les brides en plastique ainsi que les tubes ronds à rainure.

Matière :

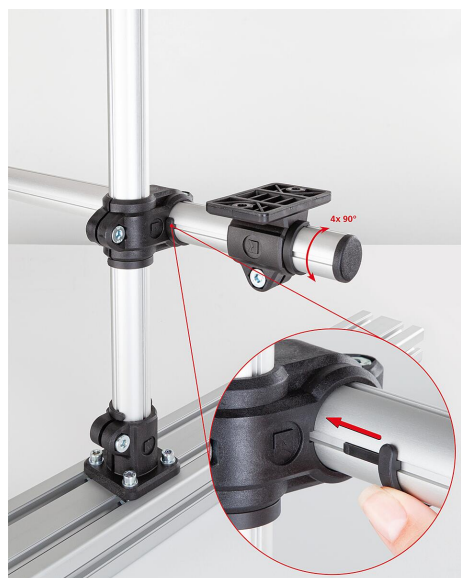
Plastique.

Finition :

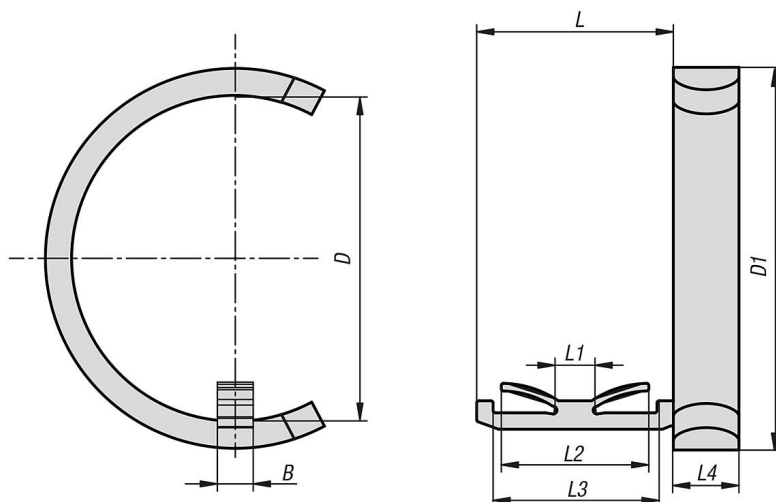
Noir.

Accessoires :

K0472.3030 / K0474.3030 / K0475.3030 / K0477.30 / K0479.30 / K0483.30 / K0484.30 / K0485.30 / K0486.30 / K0488.30 / K0489.30 / K0490.30 bride en plastique
Tube rond à rainure K1966.



Dessins



Dispositif anti-rotation en plastique pour bride

Aperçu des articles

Dispositif anti-rotation en plastique pour bride

| Référence | B | D | D1 | L | L1 | L2 | L3 | L4 |
|-----------------|-----|----|----|----|----|------|----|----|
| K1967.30 | 3,3 | 30 | 35 | 18 | 4 | 13,5 | 15 | 6 |