

Dźwignie mocujące • DIN 99

24470.0305

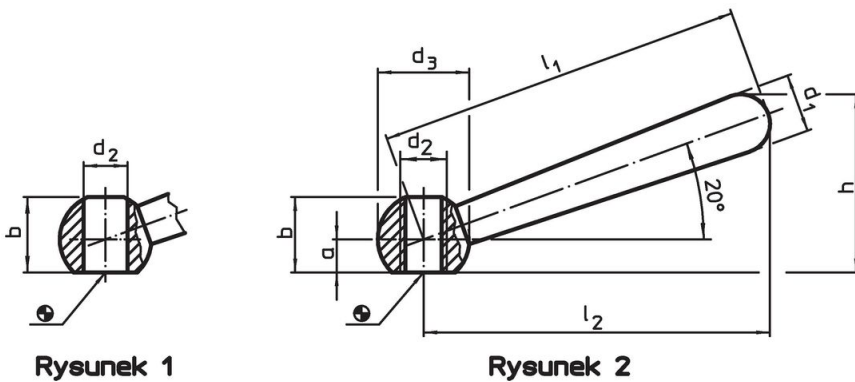


Opis produktu

Materiał

- Stal oksydowana

Rysunek



Informacje do zamówienia

Wymiary									[g]	Nr art.
l_1	l_2	a	b	d_1	d_2	d_3	h			
[mm]										
ukośne, z gwintem, kształt N – rysunek 2, Stal										
50	48	4	9,5	8	M6	12	24		17	24470.0305

Przykład aplikacji



Zgodność

Zgodny z RoHS

Zawiera ołów - zgodny z wyjątkami 6a /6b /6c

Zawiera substancje SVHC > 0,1% mas.

Zawiera ołów – lista SVHC [REACH] z dnia 14.06.2023

Zawiera substancje z Propozycja 65



Kontakt z ołowiem może powodować raka i bezpłodność
<https://www.P65Warnings.ca.gov/>

Wolny od minerałów konfliktu

Ten produkt nie zawiera żadnych substancji oznaczonych jako „minerały konfliktu”, takich jak tantal, cyna, złoto lub wolfram z Demokratycznej Republiki Konga lub krajów sąsiednich.