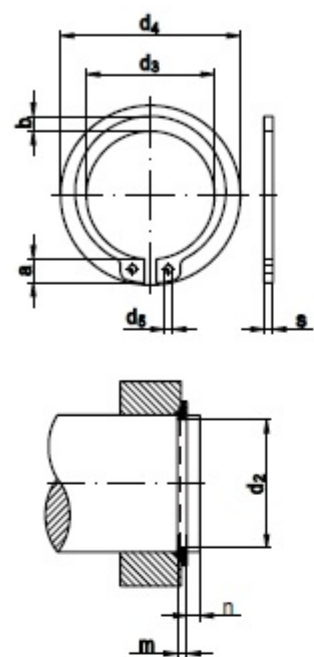


Sicherungsscheiben und Sicherungsringe

DIN 471

Sicherungsringe (Haltringe)
für Wellen
Regelausführung



Maße	23 *	24	25	26	27 *	28	29	30	31 *	32
s	1,2	1,2	1,2	1,2	1,2	1,5	1,5	1,5	1,5	1,5
d ₃	21,5	22,2	23,2	24,2	24,9	25,9	26,9	27,9	28,6	29,6
a	4,3	4,4	4,4	4,5	4,6	4,7	4,8	5	5,1	5,2
b	2,9	3	3	3,1	3,1	3,2	3,4	3,5	3,5	3,6
d ₅	2	2	2	2	2	2	2	2	2,5	2,5
d ₂	22	22,9	23,9	24,9	25,6	26,6	27,6	28,6	29,3	30,3
m	1,3	1,3	1,3	1,3	1,3	1,6	1,6	1,6	1,6	1,6
n	1,5	1,7	1,7	1,7	2,1	2,1	2,1	2,1	2,6	2,6
d ₄	-	33,2	34,2	35,5	-	37,9	39,1	40,5	-	43

Maße	33 *	34	35	36	37 *	38	39 *	40	41 *	42
s	1,5	1,5	1,5	1,75	1,75	1,75	1,75	1,75	1,75	1,75
d ₃	30,5	31,5	32,2	33,2	34,2	35,2	36	36,5	37,5	38,5
a	5,2	5,4	5,6	5,6	5,7	5,8	5,9	6	6,2	6,5
b	3,7	3,8	3,9	4	4,1	4,2	4,3	4,4	4,5	4,5
d ₅	2,5	2,5	2,5	2,5	2,5	2,5	2,5	2,5	2,5	2,5
d ₂	31,3	32,3	33	34	35	36	37	37,5	38,5	39,5
m	1,6	1,6	1,6	1,85	1,85	1,85	1,85	1,85	1,85	1,85
n	2,6	2,6	3	3	3	3	3	3,8	3,8	3,8
d ₄	-	45,4	46,8	47,8	-	50,2	-	52,6	-	55,7

Maße	44 *	45	46 *	47 *	48	50	52	54 *	55	56
s	1,75	1,75	1,75	1,75	1,75	2	2	2	2	2
d ₃	40,5	41,5	42,5	43,5	44,5	45,8	47,8	49,8	50,8	51,8
a	6,6	6,7	6,7	6,8	6,9	6,9	7	7,1	7,2	7,3
b	4,6	4,7	4,8	4,9	5	5,1	5,2	5,3	5,4	5,5
d ₅	2,5	2,5	2,5	2,5	2,5	2,5	2,5	2,5	2,5	2,5
d ₂	41,5	42,5	43,5	44,5	45,5	47	49	51	52	53
m	1,85	1,85	1,85	1,85	1,85	2,15	2,15	2,15	2,15	2,15
n	3,8	3,8	3,8	3,8	3,8	4,5	4,5	4,5	4,5	4,5
d ₄	-	59,1	-	-	62,5	64,5	66,7	-	70,2	71,6