



DEIN HELM: DER APR 900.

Flexibel. Sicher. Individuell.
www.apr900.com

LORCH
smart welding

Es ist **DEIN** Helm!

Du stellst hohe Anforderungen an deinen Helm. Er muss einfach in der Handhabung sein, er soll sich an dich anpassen, er muss sicher sein und deine Gesundheit schützen. Und: er sollte dich auch noch gut aussehen lassen.

Der APR 900 als Standard- und Frischluftsystem wird all deinen Ansprüchen gerecht:

Sicherheit

In jeder Blickrichtung, ob über-Kopf, liegend oder seitlich und bei allen Schweißverfahren. Mit zuverlässiger Abdunkelung genau nach deinem Geschmack.

Durchblick

Ein perfekter Blick auf das Schweißergebnis benötigt ein großes Sichtfeld, ideale Farbwiedergabe und zuverlässige Verschlussgeschwindigkeit der Blendschutzkassette.

Flexibilität

Einfacher Tausch von Verschleißteilen, Anpassbarkeit der optischen Darstellung an persönlichen Vorlieben und Erweiterung um zahlreiches Zubehör – von Brustschutz bis Nackenschutz.

Langlebigkeit

und Robustheit sind im Schweißberuf gefordert. Wenn das Helmdesign auch noch cool ist und einen gut aussehen lässt, dann umso besser.

Ergonomie

Ausbalanciert, mit perfektem Sitz und Anpassungsmöglichkeiten für ermüdungsfreies Schweißen, auch über längere Zeit.

Preis-Leistungsverhältnis

Weil Sicherheit kein Privileg sein darf!



„Ich trage den **APR 900** aus Überzeugung.“

Martin John
Anwendungstechniker

Er ist bei mir täglich im Einsatz und dabei beweist er seine enorme Leistungsfähigkeit. Die einfache und flexible Handhabung des Helms sprechen für sich – auch mit Handschuhen kann ich sehr schnell vom Schweißmodus in den Schleifmodus wechseln.

Der APR 900 ist praktisch, sitzt perfekt und gibt mir ein sicheres Gefühl. Man hat nur zwei Augen im Leben und die muss man schützen – und zwar ohne Kompromisse!

PASST GENAU ZU DIR.

Arbeitsschutz, wie du ihn brauchst.

Der APR 900 Schweißhelm

Im Zentrum des Arbeitsschutzes von Lorch steht der Helm. Der APR 900 vereint alle technischen Features, die ein hochmoderner Schweißhelm haben muss. Und: Er sieht gut aus. **Wer sich für den APR 900 entscheidet, braucht keinen anderen.**



APR 900
Standardhelm

APR 900 XF
mit Flipmechanismus

Das APR 900 Frischluftsystem

Du bist Profi-Schweißer und suchst das eine perfekte System aus Helm und Atemschutz? Ergänzt um intelligentes Zubehör, dass das Arbeiten mit Frischluft erleichtert und Dich dauerhaft perfekte Schweißergebnisse produzieren lässt? **Das APR air Frischluftsystem ist erste Wahl.**



APR 900 air
mit Atemschutzsystem

APR 900 XF air
mit Atemschutzsystem
und Flipmechanismus



APR FLOW



APR FLOW ZUBEHÖR

Der Profi-Helm für Profi-Schweißer. DER APR 900.

Ein Helm, der sich vollständig nach dir richtet, dich bei deiner Arbeit unterstützt und dir maximale Sicherheit bietet. 100 % dein Helm. Dein Helm besteht dabei nicht nur aus einer Blendschutzkassette auf absolutem Referenzniveau, sondern umfasst auch viele weitere praktische Detaillösungen, die absolut stimmig in einem Gesamtkonzept vereint sind.

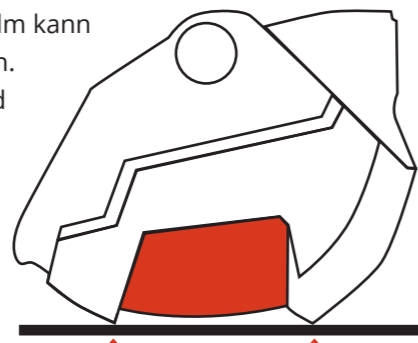
Die Schutzstufen

Höchste Sicherheitseinstufung für Schweißhelme: Die Helmschale erfüllt die Anforderungen der Europäischen Normen EN 175 B.



Die „Vierpunktauflage“

Sichere Ablage, perfektes Handling, optimaler Kratzschutz: Die beste Blendschutzkassette nützt nichts, wenn eine verkratzte Vorsatzscheibe den Lichtbogen nur noch reflektiert. Dein Helm kann auf der Visierseite stabil abgelegt werden. Das Visier ist dabei noch vor Kontakt und Kratzern geschützt.



Netter Nebeneffekt: Die Schweißbänder des Kopfbands sind vor Staub und Dreck auf Oberflächen geschützt und trocknen schnell.



Der Schleifknopf

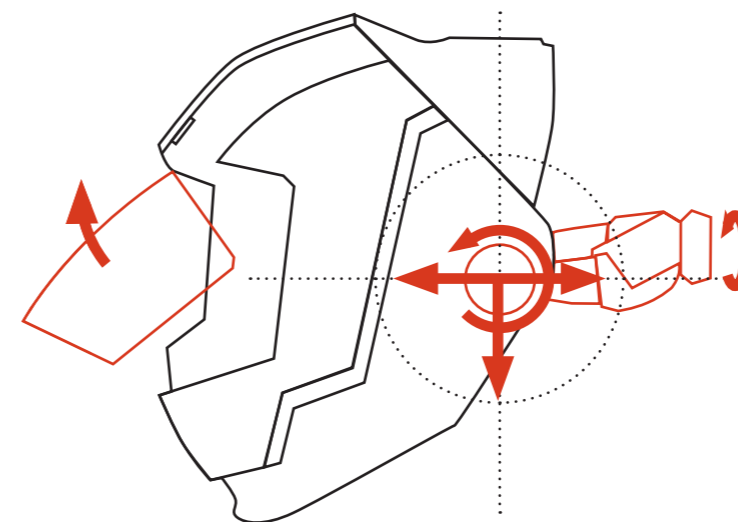
Dedizierter Schleifknopf in der Helmmitte: Zentral montierter gummierter Schleifknopf in leicht auffindbarer Position, auch für Linkshänder. Dies ermöglicht den Wechsel in den Schleifmodus, ohne den Helm abnehmen zu müssen. Seine eingelassene Position schützt ihn gut vor Schäden.

Die Blendschutzkassette

Farbwiedergabe/Sicht allgemein: Blendschutzkassette im absoluten Referenzbereich (1,1,1,1), True Colour, extra großes Sichtfeld und sehr großer Schutzstufenbereich (3, 5-9, 10-14).

Batterielebensdauer: 4.000 h Batterielebensdauer mit handelsüblichen CR2032 Batterien (2 Stk.). Die Batterien sind staubgeschützt im Inneren des Gehäuses untergebracht.

Zubehör: Spezielle Vorsatzscheibe mit gelber Tönung zur Imitation des „weichen“ Farbeindrucks von klassischen Blendschutzkassetten.



Äußere Vorsatzscheibe aus robustem Spritzguss mit innovativem Schnellverschluss: Höchste erreichbare optische Klasse. Zertifiziert nach EN175 B.



Bedienung und Betriebsmodi: Einstellmöglichkeit für Betriebsmodi, Schutzstufe, Verzögerung und Empfindlichkeit über klar markierte Knöpfe mit jederzeit ablesbarem Display. Der Schweißmodus (Schutzstufe 10-14), Schleifmodus (Schutzstufe 3) und Schneidmodus (Schutzstufe 5-9) stehen im Betrieb zur Auswahl.

Vollkommene Flexibilität für den perfekten Sitz

Umfangreiche Einstellmöglichkeiten für jeden Kopf: Kopfumfangseinstellung über einen Ratschenfeststellknopf am Hinterkopf, doppelte Bandkonstruktion für einen integrierten, stabilen Sitz und eine Längsverstellung des Helms zur Anpassung an die eigene Gesichtsform und Vorliebe.

Schweißbänder für Stirn und Hinterkopf: Einzelne saugfähige und gepolsterte Schweißbänder um das Kopfband.

Rastpositionen obere und untere Stellung: Der Helm hat in der oberen und unteren Stellung eine Rastung, die ihn in der jeweiligen Position hält. Die "Geschwindigkeit", mit der der Helm wieder zuklappt, lässt sich unabhängig davon einstellen.

DER APR 900 XF.

Klare Sicht auf ganzer Breite.

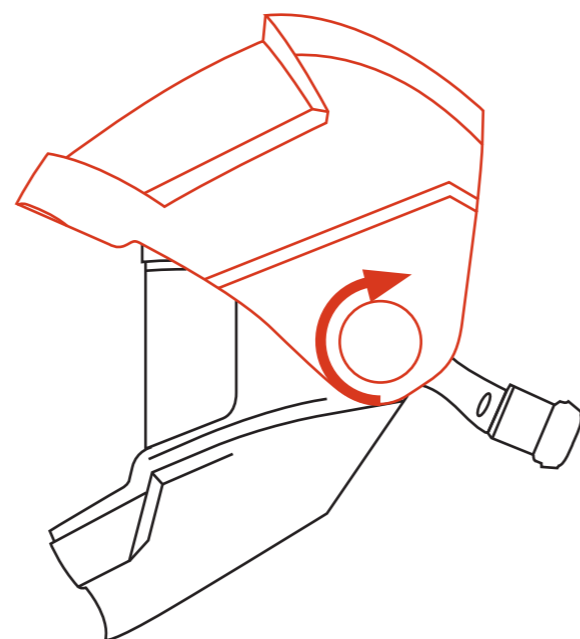
Vor allem wenn neben dem Schweißen auch noch weitere Arbeiten notwendig sind, die einen Schutz von Augen und Gesicht vor Staub- und Funkenflug benötigen, ist ein Flip-Helm optimal. Er verbindet die große und klare Sicht eines Schleifvisiers mit dem automatischen Schutz vor der UV-Strahlung des Lichtbogens. Der Helm kann auf dem Kopf gelassen und je nach Arbeitsaufgabe zu- oder aufgeklappt werden.

„XF“ – für den
eXtra Flipmechanismus.

Sicherheit und Komfort: Der zweigeteilte Helm hat innen eine gebogene große Schutzscheibe mit großem Sichtfeld. Diese schützt vor herumfliegenden Partikeln und Funken, wie sie beispielsweise beim Schleifen entstehen. Zuklappbar ist eine äußere Helmschale, in welcher die Blendschutzkassette untergebracht ist.

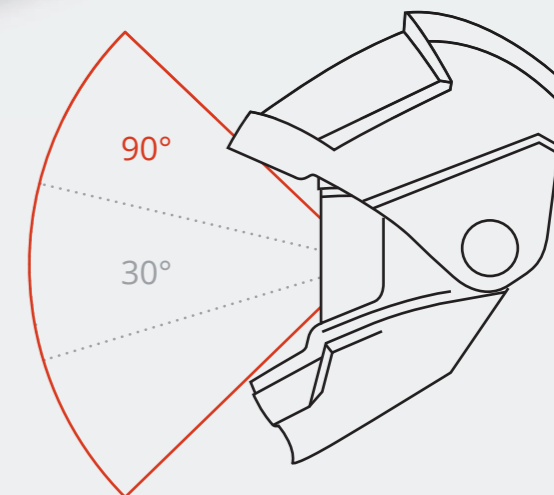
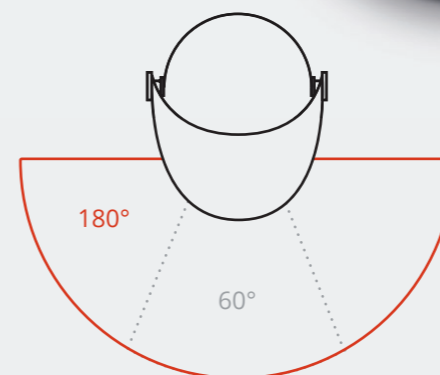
Einfache Handhabung

Die äußere und innere Helmschale sind voneinander entkoppelt. Durch den entkoppelten Klappmechanismus ist sichergestellt, dass die innere Helmschale geschlossen bleibt, auch wenn die äußere Schale aufgeklappt wird. Damit kann einhändig für ein großes, klares Sichtfeld bei maximalem Schutz gesorgt werden.



Perfekte Sicht – dank großem Schleifvisier

Ein großes Sichtfenster bietet mehr peripheres Sehen. Der Kopf muss nicht so oft bewegt werden und Bewegungen oder auch Gefahren können im Randbereich schon früh wahrgenommen werden.



..... ohne Flipmechanismus
— APR 900 XF (bei offenem Visier)

Frischluft und Komfort in jeder Schweißblage. **DAS APR 900 AIR SYSTEM.**

Angenehme Frischluft

Belüftung zugfrei, komfortabel und leise. Der zugeführte Luftstrom erzeugt keinen Zug an den Augen oder Ohren und wird zudem ohne Pfeif- und Rauschgeräusche in den Helminnenraum zugeführt. Voller Genuss der Frischluftzufuhr ohne Einschränkungen.

Einstellbare Luftzufuhr

Der Luftzufuhrsteller ermöglicht eine Anpassung des Luftstroms – bei geschlossener Stellung nur in den Mund-/Nasenbereich und bei geöffneter Stellung zusätzlich an die Stirn. Je nach individuellen Vorlieben kann der Schweißer seine Belüftungsrichtung einstellen. Eine zuverlässige Rauchabschirmung ist über den Überdruck im Helm bei allen Stellungen garantiert.

Wirksame Abdichtung

Die Abdichtung zum Gesicht hin für ein angenehmes Tragegefühl. Je besser die Abdichtung zwischen Helm und Gesicht des Schweißers, desto weniger Rauch kann eindringen. Der feuerresistente Baumwollmix trägt sich angenehm auf der Haut. Bei guter Abdichtung ist auch bereits die kleinste Lüftungsstufe ausreichend, um durch den Überdruck den Rauch zuverlässig draußen zu halten.



Abbildung zeigt den **APR 900 air** mit der **Frischlufteinheit APR FLOW** (siehe Folgeseiten)

Belüftungsschlauch mit Bajonett-Schnellverschluss und Schlauchhalterung

Einfache und schnelle Montage und Demontage von Helm und Schlauch. Der Helm kann schnell vom Belüftungssystem getrennt werden. Besonders nützlich, wenn der Helm mal zur Seite gelegt werden soll, ohne den Gurt auszuziehen. Man kann den Helm auch ohne Belüftungssystem nutzen. Die Schlauchhalterung am Kopfband sorgt dafür, dass der Schlauch fixiert ist, individuell geführt werden kann und nicht beim Arbeiten stört.

DER APR 900 XF AIR

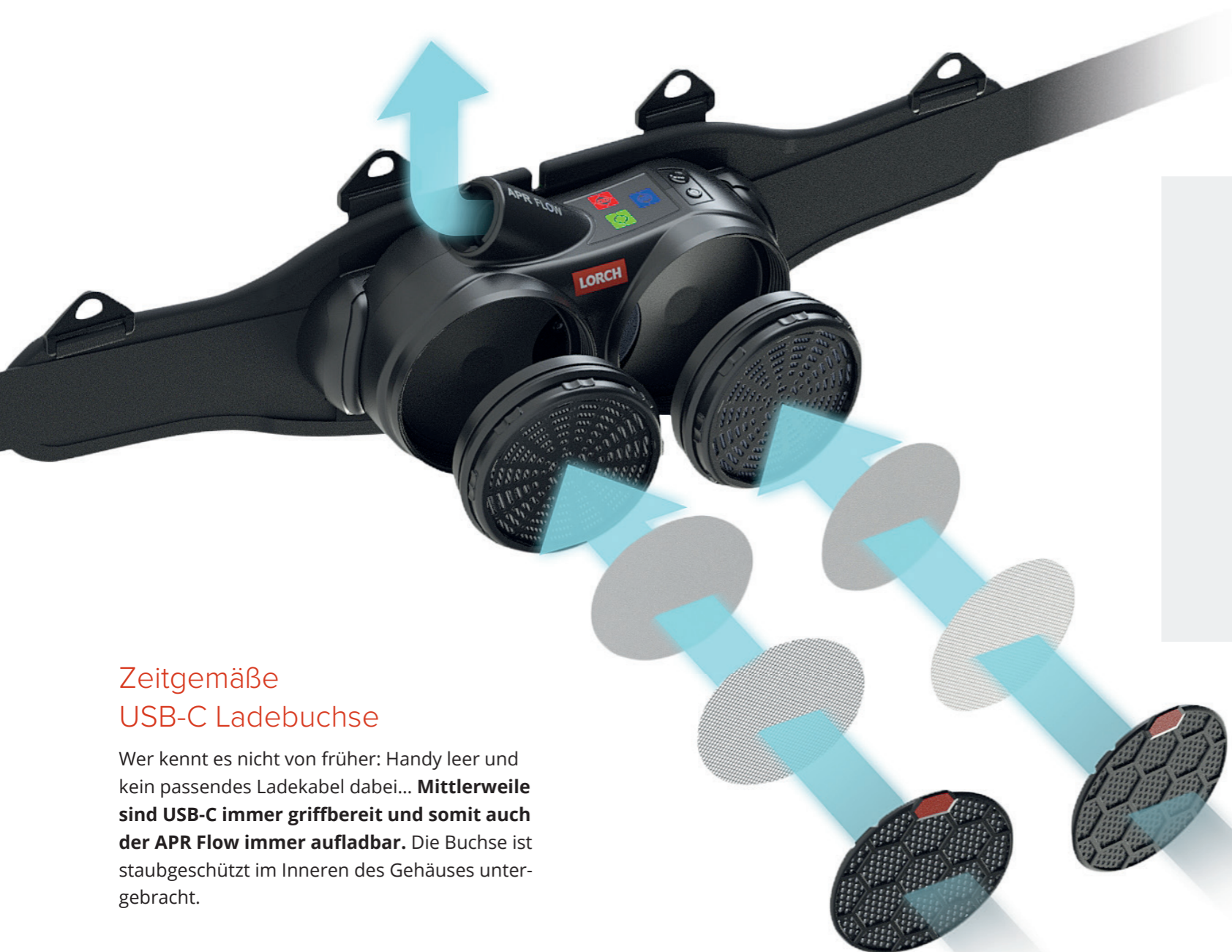
perfekt vorbereitet
für das APR FLOW.



Die perfekte Kombination. DER APR FLOW ATEMSCHUTZ.

Tragekomfort

Die leichte Gebläse- und Filtereinheit schmiegt sich kaum fühlbar an deinen Rücken an. Das Haltesystem ist weich aber dennoch stabil genug, damit die Einheit straff am Rücken sitzt und nicht zwischen den Beinen baumelt. Und mich an der Arbeit hindert.



Zeitgemäße USB-C Ladebuchse

Wer kennt es nicht von früher: Handy leer und kein passendes Ladekabel dabei... **Mittlerweile sind USB-C immer griffbereit und somit auch der APR Flow immer aufladbar.** Die Buchse ist staubgeschützt im Inneren des Gehäuses untergebracht.

Partikel- oder Gasfilter?

Bei guten Arbeitsbedingungen mit guter bis begrenzter Belüftung ist meist ein PRSL-Partikelfilter ausreichend. Soll jedoch bei begrenzter Belüftung Aluminium oder rostfreier Stahl geschweißt werden, so wird schnell ein zusätzlicher ABE1-Gasfilter notwendig, um die Grenzwerte nach der Gefährdungsbeurteilung einzuhalten. Der APR Flow bietet dir beide Möglichkeiten und sichert so seinen Beitrag zur Sicherung deiner Gesundheit und Arbeitskraft auf lange Zeit ab.



Bei Sicherheit keine Kompromisse

Akkukapazität und Filterverstopfung wird im Betrieb über LEDs angezeigt und ermöglicht so eine rechtzeitige Vorbereitung des Geräts. Sollte man dies einmal übersehen, meldet sich der APR Flow erst akustisch und später auch über einen Vibrationsalarm und fordert so rechtzeitig und unmissverständlich zum Verlassen des Gefahrenbereichs auf.

Harte Bedingungen?

Mit optionaler Heavy Duty Batterie extra lange schweißen ohne Aufladen zu müssen – perfekt wenn's mal länger dauert oder auf Montage. Und für längere Lebensdauer und häufige Zwangslagenschweißen gibt es die Schutzhülle für den Belüftungsschlauch, die diesen vor Beschädigung schützt.

Noch nicht ganz sicher?

Der APR Flow lässt sich auch nachträglich noch an den APR 900 air und APR 900 XF air nachrüsten. Helme einzeln testen und später einfach anschließen.

APR 900 Schweißhelme

Schweißhelm APR 900 und XF
mit automatischer Blendschutzkassette ADF APR C850



APR 900

Sichtfeld	98 x 62 mm / 3,86" x 2,5"
Klassifikation	1 1 1 1 (Optische Klasse, Streulicht, Homogenität, Winkelabhängigkeit)
Farbechte Sicht	Ja
Schleifmodus	Ja (von außen über zentralen Schleifknopf umschaltbar)
UV/IR Schutz	Dauerhafte Schutzstufe DIN 14
Schutzstufe (hell dunkel)	Schutzstufe DIN 3 DIN 5-8 (Schneiden) / DIN 9-14 (Schweißen)
Schaltzeit (hell dunkel)	0,2 ms bei Raumtemperatur 0,1 ms bei +55 °C
Sensorik	4 Sensoren
Empfindlichkeitskontrolle	Digital (1-9)
Verzögerungskontrolle	Digital (0,1-0,95)
WIG-Rating	>2A
Spannungsversorgung	2 x CR 2032 (austauschbar)
Batterielebensdauer	>4.000 Stunden (Betrieb)
Ein/Aus	Vollautomatisch, Standby-Modus nach 30 Minuten ohne Lichtquelle
Betriebs- Lagertemperatur	-5 °C bis +55 °C / 23 °F bis 131 °F -20 °C bis +70 °C / -4 °F bis 158 °F
Standards und Normen	CE EN379:2009 ANSI Z87.1-2020 CSA Z94.3-2020 AS/NZS1338.1-2012
Gesamtgewicht Helm	650 g
Anwendungsgebiete*	Elektrodenschweißen (Stick Welding, SMAW) / MIG / MAG (Metallschutzgasschweißen, GMAW) / GMAW Hochleistungsschweißen / Fülldrahtschweißen / WIG-Schweißen (WIG, GTAW) / Plasmaschweißen / Mikroplasmaschweißen / Plasmaschneiden / Schleifen.
Lieferumfang	1x Schweißhelm APR 900, 1x Vorsatzscheibe, 1x Innenschutzscheibe, 1x Reinigungstuch, 2x Batterien, 1x Bedienhandbuch

* Für alle elektrischen Schweißverfahren. Zum Überkopfschweißen geeignet. Nicht zum Laserschweißen geeignet!



APR 900 XF (zusätzlich zum APR 900)

Schleifmodus	Flip-Up Mechanismus anstelle von Schleifknopf
--------------	---

APR 900 air Frischluftsysteme

Ergänzende Daten des APR 900 air, XF air
mit automatischer Blendschutzkassette ADF APR C850
und der Frischlufteinheit APR FLOW



APR 900 air (zusätzlich zum APR 900)

Luftverteilung	einstellbar
----------------	-------------



APR 900 XF air (zusätzlich zum APR 900)

Schleifmodus	Flip-Up Mechanismus anstelle von Schleifknopf
Luftverteilung	einstellbar



APR FLOW

Luftstrom	von 170 bis 220 l/min einstellbar
Lithium-Ionen-Akku	bis zu 8 Stunden Einsatzdauer bei 220 l/min (nur PRSL). Optionale Heavy Duty Version bis zu 10+ Stunden Einsatzdauer bei 220 l/min (nur PRSL)
Vorfilter	austauschbar mit Funkenschutz
Partikelfilter	PRSL, TH3 (EN12941)
Gasfilter (optional)	ABE1 + PRSL, TH3 (EN12941)
Ladegerät	International mit austauschbaren Pins
Ladezeit	4-6 Stunden Standard Akku, 4-6 Stunden Heavy-Duty Akku
Erkennung	Filterzustand, Batteriestand
Zustandswarnung	optisch, akustisch, über Vibration
Schultergurt	optional
Lieferumfang	1x APR Flow, 2x Partikelfilter (verbaut), 1x Vorfilter (verbaut), 1x Standard Li-Ion Akku, 1x Belüftungsschlauch, 1x Tragegurt, 1x Ladegerät, 1x Bedienhandbuch

DEIN HELM: DER APR 900.

Überzeuge dich selbst von den Vorteilen des APR 900 als Standardhelm,
mit Flipmechanismus und auch mit unserem Frischluftsystem:
Flexibel. Sicher. Individuell.

Dein Ansprechpartner:



Weitere Infos auch auf
www.apr900.com

913.1288.0 | DE | 10.2022 | Technische Änderungen, Preisänderungen und Druckfehler vorbehalten.