



Leistungsschalter Baugröße S00 für den Motorschutz, CLASS 10 A-Auslöser 1,4...2 A N-Auslöser 26 A Ringkabelschuhanschluss Standardschaltvermögen

Produkt-Markename	SIRIUS
Produkt-Bezeichnung	Leistungsschalter
Ausführung des Produkts	für Motorschutz
Produkttyp-Bezeichnung	3RV2
Allgemeine technische Daten	
Baugröße des Leistungsschalters	S00
Baugröße des Schützes kombinierbar firmenspezifisch	S00, S0
Produkterweiterung Hilfsschalter	Ja
Verlustleistung [W] bei Bemessungswert Strom	
• bei AC bei warmem Betriebszustand	7,25 W
• bei AC bei warmem Betriebszustand je Pol	2,4 W
Isolationsspannung bei Verschmutzungsgrad 3 bei AC Bemessungswert	690 V
Stoßspannungsfestigkeit Bemessungswert	6 kV
maximal zulässige Spannung für sichere Trennung	
• in Netzen mit nicht geerdetem Sternpunkt zwischen Haupt- und Hilfsstromkreis	400 V
• in Netzen mit geerdetem Sternpunkt zwischen Haupt- und Hilfsstromkreis	400 V
Schockfestigkeit gemäß IEC 60068-2-27	25g / 11 ms
mechanische Lebensdauer (Schaltspiele)	
• der Hauptkontakte typisch	100 000
• der Hilfskontakte typisch	100 000
elektrische Lebensdauer (Schaltspiele) typisch	100 000
Zündschutzart gemäß ATEX Produkt-Richtlinie 2014/34/EU	Ex II (2) GD
Eignungsnachweis gemäß ATEX Produkt-Richtlinie 2014/34/EU	DMT 02 ATEX F 001
Referenzkennzeichen gemäß IEC 81346-2:2009	Q
RoHS-Richtlinie (Datum)	10/01/2009
Umgebungsbedingungen	
Aufstellungshöhe bei Höhe über NN maximal	2 000 m
Umgebungstemperatur	
• während Betrieb	-20 ... +60 °C
• während Lagerung	-50 ... +80 °C
• während Transport	-50 ... +80 °C
Temperaturkompensation	-20 ... +60 °C
relative Luftfeuchte während Betrieb	10 ... 95 %
Hauptstromkreis	
Polzahl für Hauptstromkreis	3

einstellbarer Ansprechwert Strom des stromabhängigen Überlastauslösers	1,4 ... 2 A
Betriebsspannung	
• Bemessungswert	690 V
• Bemessungswert	20 ... 690 V
• bei AC-3 Bemessungswert maximal	690 V
Betriebsfrequenz Bemessungswert	50 ... 60 Hz
Betriebsstrom Bemessungswert	2 A
Betriebsstrom	
• bei AC-3 bei 400 V Bemessungswert	2 A
Betriebsleistung	
• bei AC-3	
— bei 230 V Bemessungswert	0,4 kW
— bei 400 V Bemessungswert	0,8 kW
— bei 500 V Bemessungswert	0,8 kW
— bei 690 V Bemessungswert	1,1 kW
Schalzhäufigkeit	
• bei AC-3 maximal	15 1/h
Hilfsstromkreis	
Anzahl der Öffner für Hilfskontakte	0
Anzahl der Schließer für Hilfskontakte	0
Anzahl der Wechsler für Hilfskontakte	0
Schutz-/ Überwachungsfunktion	
Produktfunktion	
• Erdschlusserkennung	Nein
• Phasenausfallerkennung	Ja
Auslöseklasse	CLASS 10
Ausführung des Überlastauslösers	thermisch
Ausschaltvermögen Betriebskurzschlussstrom (Ics) bei AC	
• bei 240 V Bemessungswert	100 kA
• bei 400 V Bemessungswert	100 kA
• bei 500 V Bemessungswert	100 kA
• bei 690 V Bemessungswert	10 kA
Ausschaltvermögen Grenzkurzschlussstrom (Icu)	
• bei AC bei 240 V Bemessungswert	100 kA
• bei AC bei 400 V Bemessungswert	100 kA
• bei AC bei 500 V Bemessungswert	100 kA
• bei AC bei 690 V Bemessungswert	10 kA
Ansprechwert Strom des unverzögerten Kurzschlussauslösers	26 A
UL/CSA Bemessungsdaten	
Volllaststrom (FLA) für 3-phasigen Drehstrommotor	
• bei 480 V Bemessungswert	2 A
• bei 600 V Bemessungswert	2 A
abgegebene mechanische Leistung [hp]	
• für 1-phasigen Drehstrommotor	
— bei 230 V Bemessungswert	0,13 hp
• für 3-phasigen Drehstrommotor	
— bei 460/480 V Bemessungswert	1 hp
— bei 575/600 V Bemessungswert	1 hp
Kurzschluss-Schutz	
Produktfunktion Kurzschluss-Schutz	Ja
Ausführung des Kurzschlussauslösers	magnetisch
Ausführung des Sicherungseinsatzes bei IT-Netz für Kurzschlusschutz des Hauptstromkreises	
• bei 400 V	gL/gG 25 A
• bei 500 V	gL/gG 25 A
• bei 690 V	gL/gG 20 A
Einbau/ Befestigung/ Abmessungen	

Einbaulage	beliebig
Befestigungsart	Schraub- und Schnappbefestigung auf Hutschiene 35 mm nach DIN EN 60715
Höhe	97 mm
Breite	45 mm
Tiefe	97 mm
einzuhaltender Abstand	
<ul style="list-style-type: none"> ● zu geerdeten Teilen bei 400 V <ul style="list-style-type: none"> — abwärts 30 mm — aufwärts 30 mm — seitwärts 9 mm ● zu spannungsführenden Teilen bei 400 V <ul style="list-style-type: none"> — abwärts 30 mm — aufwärts 30 mm — seitwärts 9 mm ● zu geerdeten Teilen bei 500 V <ul style="list-style-type: none"> — abwärts 30 mm — aufwärts 30 mm — seitwärts 9 mm ● zu spannungsführenden Teilen bei 500 V <ul style="list-style-type: none"> — abwärts 30 mm — aufwärts 30 mm — seitwärts 9 mm ● zu geerdeten Teilen bei 690 V <ul style="list-style-type: none"> — abwärts 50 mm — aufwärts 50 mm — rückwärts 0 mm — seitwärts 30 mm — vorwärts 0 mm ● zu spannungsführenden Teilen bei 690 V <ul style="list-style-type: none"> — abwärts 50 mm — aufwärts 50 mm — rückwärts 0 mm — seitwärts 30 mm — vorwärts 0 mm 	
Anschlüsse/ Klemmen	
Produktbestandteil abnehmbare Klemme für Hilfs- und Steuerstromkreis	Nein
Ausführung des elektrischen Anschlusses	
<ul style="list-style-type: none"> ● für Hauptstromkreis Ringkabelschuhanschluss ● für Hilfs- und Steuerstromkreis Ringkabelschuhanschluss 	
Anordnung des elektrischen Anschlusses für Hauptstromkreis	oben und unten
Anzugsdrehmoment	
<ul style="list-style-type: none"> ● für Hauptkontakte bei Ringkabelschuh 0,8 ... 1,2 N·m ● für Hilfskontakte bei Ringkabelschuh 1,2 ... 0,8 N·m 	
Außendurchmesser des verwendbaren Ringkabelschuhs maximal	7,5 mm
Ausführung des Schraubendreherchaftes	Durchmesser 5 ... 6 mm
Größe der Schraubendreher Spitze	Größe 2 und Pozidriv 2
Ausführung des Gewindes der Anschlussschraube	
<ul style="list-style-type: none"> ● für Hauptkontakte M3 ● der Hilfs- und Steuerkontakte M3 	
Sicherheitsrelevante Kenngrößen	
B10-Wert	
<ul style="list-style-type: none"> ● bei hoher Anforderungsrate gemäß SN 31920 5 000 	
Anteil gefährbringender Ausfälle	
<ul style="list-style-type: none"> ● bei niedriger Anforderungsrate gemäß SN 31920 50 % ● bei hoher Anforderungsrate gemäß SN 31920 50 % 	
Ausfallrate [FIT]	
<ul style="list-style-type: none"> ● bei niedriger Anforderungsrate gemäß SN 31920 50 FIT 	

Schutzart IP frontseitig gemäß IEC 60529	IP00
Ausführung der Anzeige für Schaltzustand	Knebel
Approbationen/ Zertifikate	
allgemeine Produktzulassung	



[Bestätigungen](#)





[KC](#)

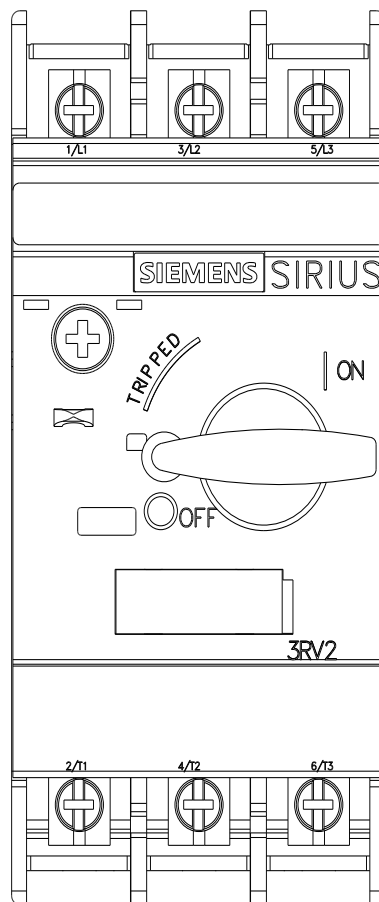
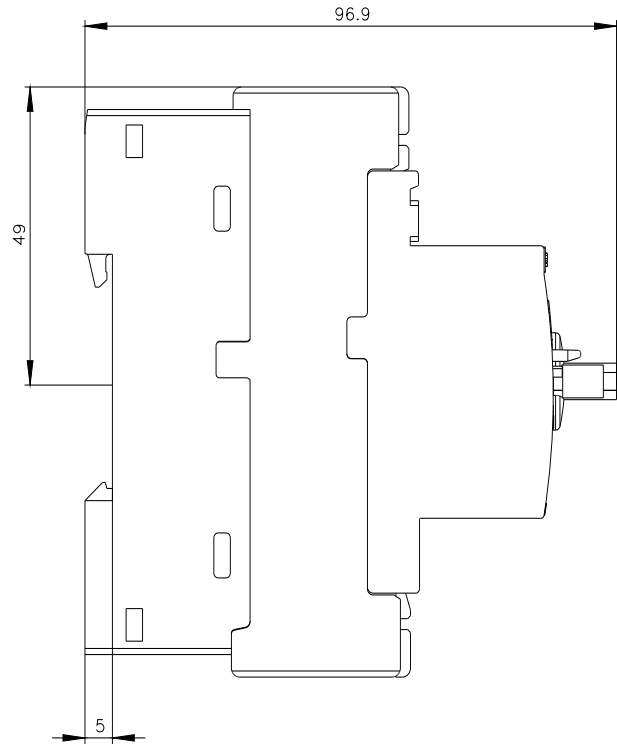
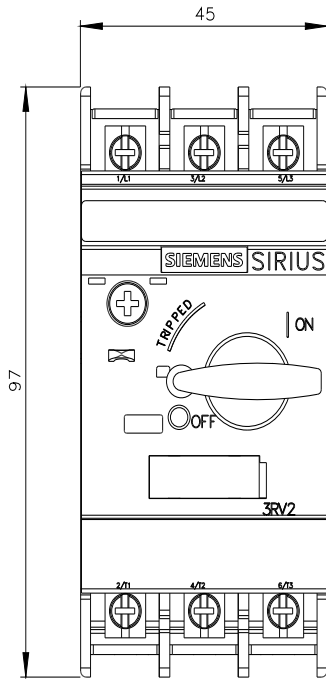


Explosionsschutz	Konformitätserklärung	Prüfbescheinigungen			
			UK-Konformitätserklärung	Typprüfbescheinigung/Werkszeugnis	spezielle Prüfbescheinigungen
ATEX	IECEX	EG-Konf.			

Marine / Schiffbau					
					
ABS	BUREAU VERITAS	DNV	LRS	PRS	RINA

Marine / Schiffbau	Sonstige	Railway			
	Bestätigungen		Schwingen / Schocken	Bestätigungen	
RMRS		VDE			

Weitere Informationen
<p>Information- and Downloadcenter (Kataloge, Broschüren,...) https://www.siemens.de/ic10</p> <p>Industry Mall (Online-Bestellsystem) https://mall.industry.siemens.com/mall/de/de/Catalog/product?mlfb=3RV2011-1BA40</p> <p>CAX-Online-Generator http://support.automation.siemens.com/WW/CAXorder/default.aspx?lang=de&mlfb=3RV2011-1BA40</p> <p>Service&Support (Handbücher, Betriebsanleitungen, Zertifikate, Kennlinien, FAQs,...) https://support.industry.siemens.com/cs/ww/de/ps/3RV2011-1BA40</p> <p>Bilddatenbank (Produktfotos, 2D-Maßzeichnungen, 3D-Modelle, Geräteschaltpläne, EPLAN Makros, ...) http://www.automation.siemens.com/bilddb/cax_de.aspx?mlfb=3RV2011-1BA40&lang=de</p> <p>Kennlinien: Auslöseverhalten, I²t, Durchlassstrom https://support.industry.siemens.com/cs/ww/de/ps/3RV2011-1BA40/char</p> <p>Weitere Kennlinien (z. B. Elektrische Lebensdauer, Schalthäufigkeit) http://www.automation.siemens.com/bilddb/index.aspx?view=Search&mlfb=3RV2011-1BA40&objecttype=14&gridview=view1</p>





letzte Änderung:

16.11.2021 ↻