

SIRIUS Sicherheitsschaltgerät Grundgerät Standard Reihe  
elektronische Freigabekreise 2 Freigabekreise plus 1 Meldekreis Us  
= 24 V DC Schraubanschluss



### Allgemeine technische Daten

<b>Produkt-Markename</b>	SIRIUS
<b>Produktkategorie</b>	Sicherheitsschaltgeräte
<b>Produkt-Bezeichnung</b>	Sicherheitsschaltgerät
<b>Ausführung des Produkts</b>	elektronische Freigabekreise
<b>Schutzart IP des Gehäuses</b>	IP20
<b>Berührungsschutz gegen elektrischen Schlag</b>	fingersicher
<b>Isolationsspannung Bemessungswert</b>	50 V
<b>Umgebungstemperatur</b>	
• während Lagerung	-40 ... +80 °C
• während Betrieb	-25 ... +60 °C
<b>Luftdruck gemäß SN 31205</b>	90 kPa ... 106 kPa
<b>relative Luftfeuchte während Betrieb</b>	10 ... 95 %
<b>Aufstellungshöhe bei Höhe über NN maximal</b>	2 000 m
<b>Schwingfestigkeit gemäß IEC 60068-2-6</b>	5 ... 500 Hz: 0,75 mm
<b>Schockfestigkeit</b>	10g / 11 ms
<b>Stoßspannungsfestigkeit Bemessungswert</b>	800 V
<b>EMV-Störaussendung</b>	IEC 60947-5-1, Klasse A

<b>Installationsumgebung bezogen auf EMV</b>	Dieses Produkt ist nur für Umgebung Class A geeignet. In Haushaltsumgebung kann dieses Gerät unerwünschte Funkstörungen verursachen. In diesem Fall ist der Anwender verpflichtet, geeignete Maßnahmen durchzuführen.
<b>Überspannungskategorie</b>	3
<b>Verschmutzungsgrad</b>	3
<b>Referenzkennzeichen gemäß IEC 81346-2:2009</b>	F
<b>Verlustleistung [W] maximal</b>	2 W
<b>Anzahl der Sensoreingänge 1- oder 2-kanalig</b>	1
<b>Ausführung der Kaskadierung</b>	ja
<b>Ausführung der sicherheitstechnischen Verdrahtung der Eingänge</b>	ein- und zweikanalig
<b>Produkteigenschaft querschlusssicher</b>	Ja
<b>Sicherheits-Integritätslevel (SIL)</b>	
• gemäß IEC 61508	3
<b>Performance Level (PL)</b>	
• gemäß EN ISO 13849-1	e
<b>Kategorie gemäß EN ISO 13849-1</b>	4
<b>Anteil sicherer Ausfälle (SFF)</b>	99 %
<b>PFHD bei hoher Anforderungsrate gemäß EN 62061</b>	0,000000001 1/h
<b>PFDavg bei niedriger Anforderungsrate gemäß IEC 61508</b>	0,000007
<b>T1-Wert für Proof-Test Intervall oder Gebrauchsdauer gemäß IEC 61508</b>	20 y
<b>HFT gemäß IEC 61508</b>	1
<b>Sicherheitsgerätetyp gemäß IEC 61508-2</b>	Typ B
<b>Anzahl der Ausgänge als kontaktbehaftetes Schaltelement</b>	
• als Schließer	
— sicherheitsgerichtet unverzögert schaltend	0
— sicherheitsgerichtet verzögert schaltend	0
<b>Anzahl der Ausgänge als kontaktloses Halbleiter-Schaltelement</b>	
• sicherheitsgerichtet	
— unverzögert schaltend	2
• für Meldefunktion unverzögert schaltend	1
<b>Stoppkategorie gemäß DIN EN 60204-1</b>	0

#### Allgemeine technische Daten

<b>Ausführung des Eingangs</b>	
• Kaskadiereingang/betriebsmäßiges Schalten	Ja
• Rückführeingang	Ja
• Starteingang	Ja
<b>Ausführung des elektrischen Anschlusses Stecksocket</b>	Nein

<b>Schalzhäufigkeit maximal</b>	2 000 1/h
<b>Schaltvermögen Strom</b>	
<ul style="list-style-type: none"> <li>• der Halbleiterausgänge bei DC-13 bei 24 V</li> </ul>	2 A
<b>Ausführung des Sicherungseinsatzes für Kurzschlusschutz der Schließkontakte der Relaisausgänge erforderlich</b>	nicht erforderlich
<b>Leitungslänge</b>	
<ul style="list-style-type: none"> <li>• bei Cu 1,5 mm<sup>2</sup> und 150 nF/km je Sensorkreis maximal</li> </ul>	4 000 m
<b>Einschaltzeit bei Autostart</b>	
<ul style="list-style-type: none"> <li>• bei DC maximal</li> </ul>	85 ms
<b>Einschaltzeit bei Autostart nach Netzausfall</b>	
<ul style="list-style-type: none"> <li>• typisch</li> <li>• maximal</li> </ul>	6 500 ms 6 500 ms
<b>Einschaltzeit bei überwachtem Start</b>	
<ul style="list-style-type: none"> <li>• maximal</li> </ul>	85 ms
<b>Rückfallverzögerungszeit nach Öffnen der Sicherheitskreise typisch</b>	40 ms
<b>Wiederbereitschaftszeit nach Öffnen der Sicherheitskreise typisch</b>	30 ms
<b>Wiederbereitschaftszeit nach Netzausfall typisch</b>	6,5 s
<b>Impulsdauer</b>	
<ul style="list-style-type: none"> <li>• des Sensoreingangs minimal</li> <li>• des EIN-Tastereingangs minimal</li> </ul>	60 ms 0,15 s

#### Steuerstromkreis/ Ansteuerung

<b>Spannungsart der Steuerspeisespannung</b>	DC
<b>Steuerspeisespannung</b>	
<ul style="list-style-type: none"> <li>• bei DC</li> <li>— Bemessungswert</li> </ul>	24 V
<b>Arbeitsbereichsfaktor Steuerspeisespannung Bemessungswert der Magnetspule</b>	
<ul style="list-style-type: none"> <li>• bei DC</li> </ul>	0,8 ... 1,2

#### Einbau/ Befestigung/ Abmessungen

<b>Einbaulage</b>	beliebig
<b>einzuhaltender Abstand zu geerdeten Teilen seitwärts</b>	5 mm
<b>Befestigungsart</b>	Schraub- und Schnappbefestigung
<b>Breite</b>	22,5 mm
<b>Höhe</b>	100 mm
<b>Tiefe</b>	91,6 mm

#### Anschlüsse/ Klemmen

<b>Ausführung des elektrischen Anschlusses</b>	Schraubanschluss
<b>Art der anschließbaren Leiterquerschnitte</b>	

<ul style="list-style-type: none"> <li>• eindrätig</li> </ul>	1x (0,5 ... 2,5 mm <sup>2</sup> ), 2x (1,0 ... 1,5 mm <sup>2</sup> )
<ul style="list-style-type: none"> <li>• feindrätig</li> <li>— mit Aderendbearbeitung</li> </ul>	1x (0,5 ... 2,5 mm <sup>2</sup> ), 2x (0,5 ... 1,0 mm <sup>2</sup> )
<b>Art der anschließbaren Leiterquerschnitte bei AWG-Leitungen</b>	
<ul style="list-style-type: none"> <li>• eindrätig</li> </ul>	1x (20 ... 14), 2x (18 ... 16)
<ul style="list-style-type: none"> <li>• mehrdrätig</li> </ul>	1x (20 ... 16), 2x (20 ... 16)

Produktfunktion	
<b>Produktfunktion parametrierbar</b>	Sensor potenzialfrei / Sensor potenzialbehaftet, Überwachter Start / Autostart, 1-kanaliger / 2-kanaliger Sensoranschluss, Querschlusserkennung, Anlaufstestung
<b>Eignung zum Einsatz Geräteverbinder 3ZY12</b>	Nein
<b>Eignung zum Zusammenwirken Pressensteuerung</b>	Nein
<b>Eignung zur Verwendung</b>	
<ul style="list-style-type: none"> <li>• Sicherheitsschalter</li> </ul>	Ja
<ul style="list-style-type: none"> <li>• Überwachung potenzialfreier Sensoren</li> </ul>	Ja
<ul style="list-style-type: none"> <li>• Überwachung potenzialbehafteter Sensoren</li> </ul>	Ja
<ul style="list-style-type: none"> <li>• Überwachung von Magnetschaltern</li> </ul>	Ja
<ul style="list-style-type: none"> <li>• sicherheitsgerichtete Stromkreise</li> </ul>	Ja

### Approbationen/ Zertifikate

<b>allgemeine Produktzulassung</b>	<b>EMV (Elektromagnetische Verträglichkeit)</b>	<b>funktionale Sicherheit/Maschinensicherheit</b>
------------------------------------	---	---



[Baumusterprüfbescheinigung](#)

<b>Konformitätserklärung</b>	<b>Prüfbescheinigungen</b>	<b>Schiffbau</b>
------------------------------	----------------------------	------------------



[Sonstige](#)

[Typprüfbescheinigung/Werkszeugnis](#)



<b>sonstiges</b>	<b>Railway</b>
<a href="#">Bestätigungen</a>	<a href="#">Bestätigungen</a>

## Weitere Informationen

**Information- and Downloadcenter (Kataloge, Broschüren,...)**

[www.siemens.de/ic10](http://www.siemens.de/ic10)

**Industry Mall (Online-Bestellsystem)**

<https://mall.industry.siemens.com/mall/de/de/Catalog/product?mfb=3SK1112-1BB40>

**CAX-Online-Generator**

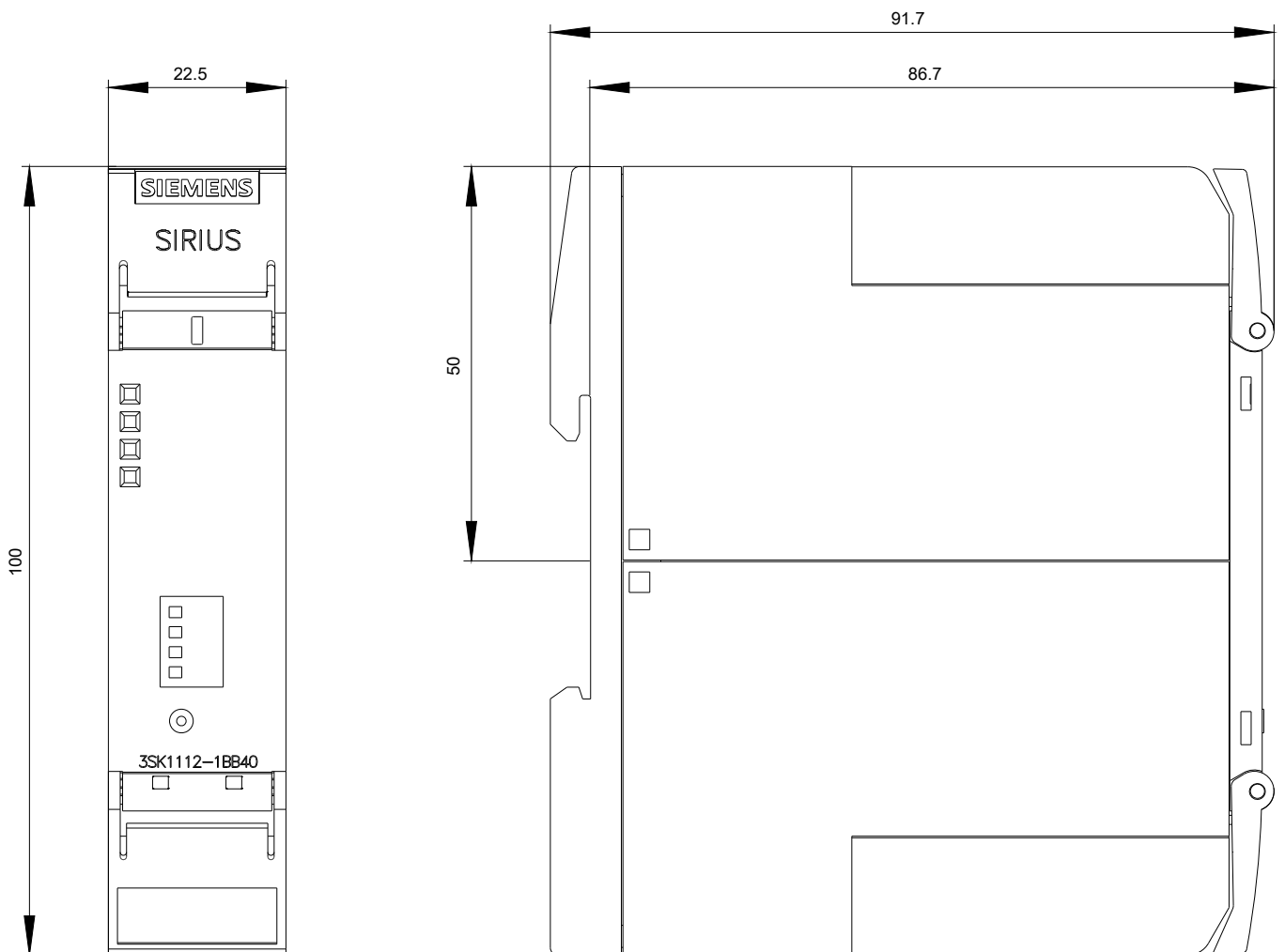
<http://support.automation.siemens.com/WW/CAXorder/default.aspx?lang=de&mfb=3SK1112-1BB40>

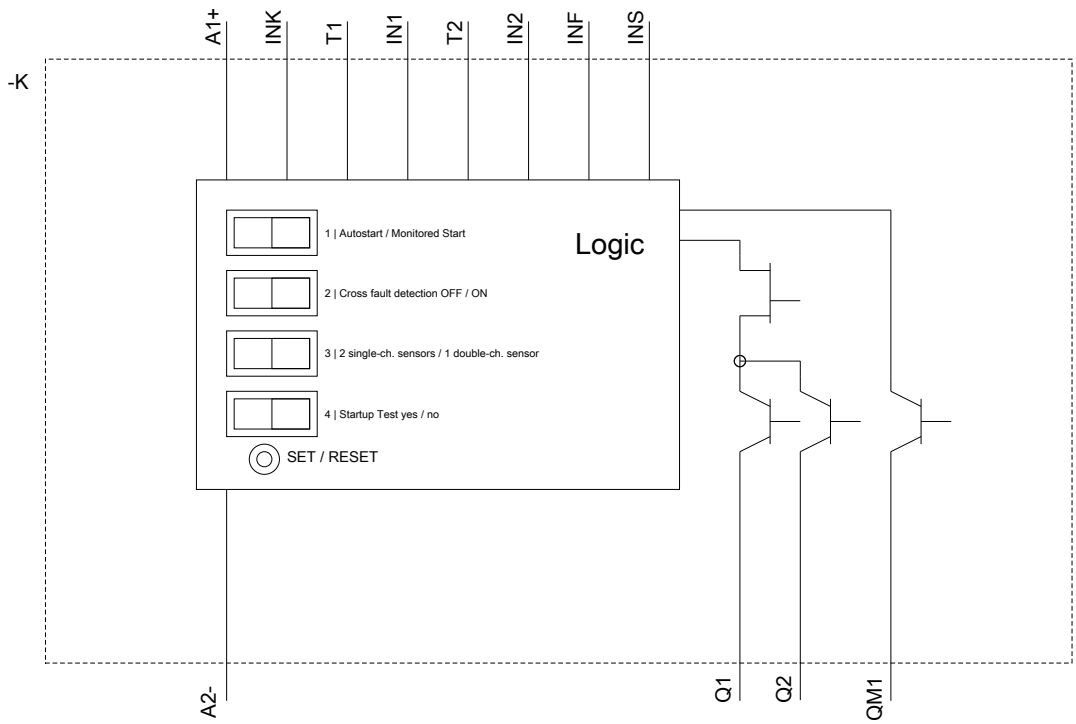
**Service&Support (Handbücher, Betriebsanleitungen, Zertifikate, Kennlinien, FAQs,...)**

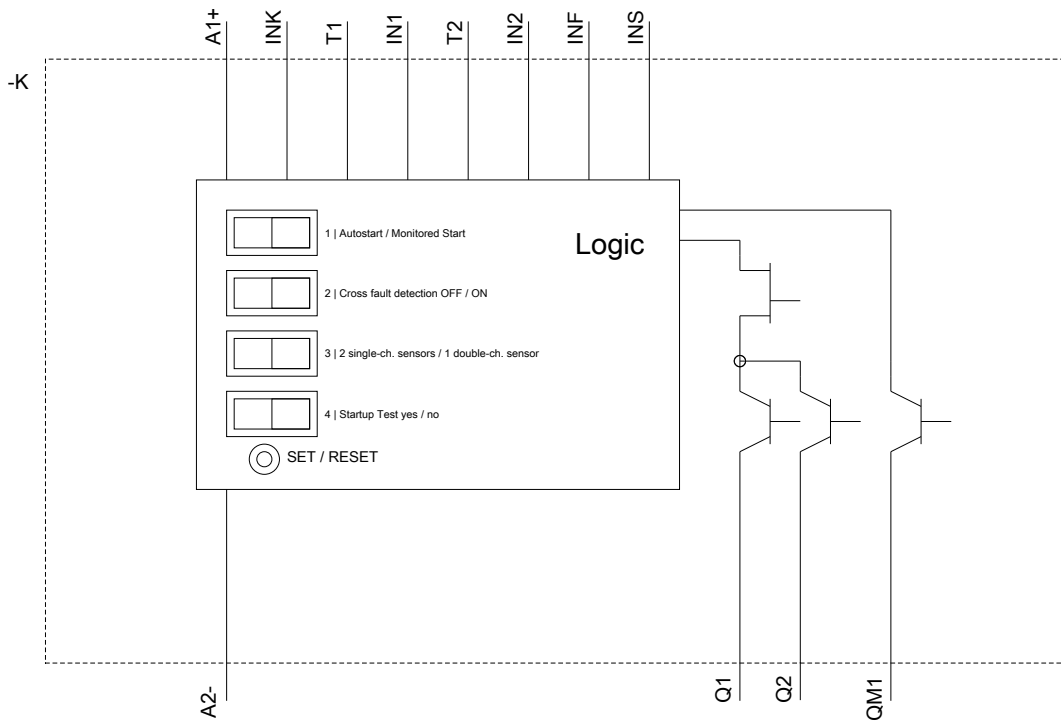
<https://support.industry.siemens.com/cs/ww/de/ps/3SK1112-1BB40>

**Bilddatenbank (Produktfotos, 2D-Maßzeichnungen, 3D-Modelle, Geräteschaltpläne, EPLAN Makros, ...)**

[http://www.automation.siemens.com/bilddb/cax\\_de.aspx?mfb=3SK1112-1BB40&lang=de](http://www.automation.siemens.com/bilddb/cax_de.aspx?mfb=3SK1112-1BB40&lang=de)







letzte Änderung:

20.11.2020