

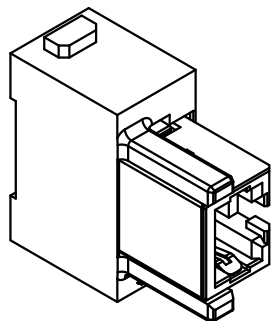
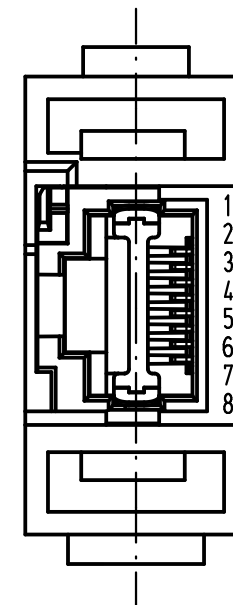
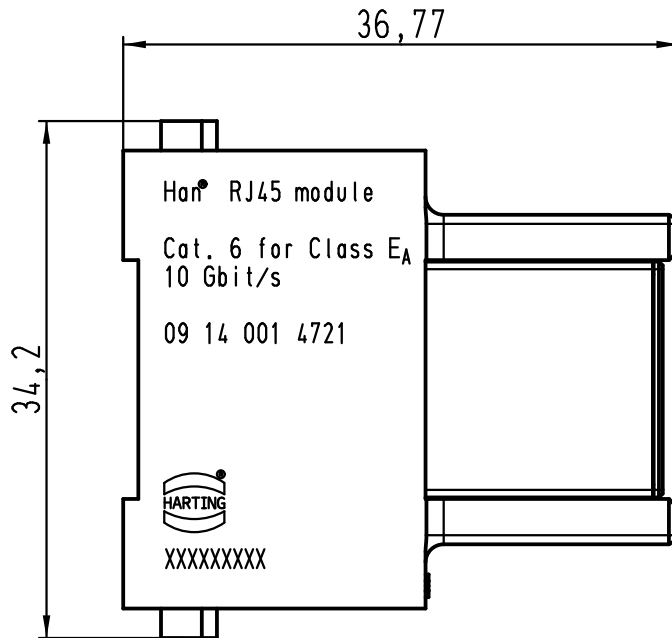
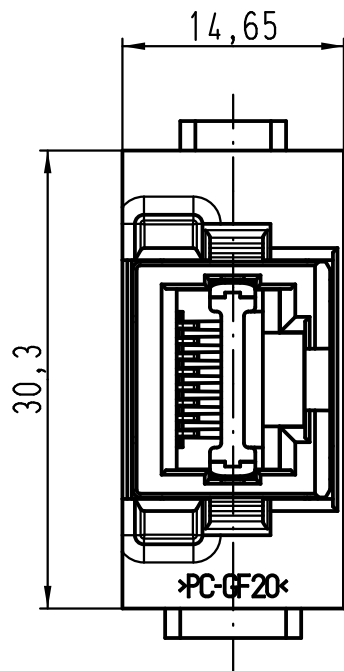
1 2 3 4 5 6

A

B

C

D



All Dimensions in mm Original Size DIN A 4		Techn. Character.			Nicht tolerierte Maße/Free size tolerances	
			Dat.	Name	Maßstab/Scale 2:1	Han RJ45 Modul Buchseneinsatz <i>Han RJ45 module female insert</i> <i>gender changer for patch cable</i>
		Detail.	29.01.09	Rull		
D	27.06.11	Rull	Insp.	Be		
C	27.05.11	Rull	Stand.			
B	24.05.11	Rull	HARTING Electric GmbH & Co. KG D-32339 Espelkamp			TB 09 14 001 4721
A						
Mod.	Dat.	Name				Sub. TB 09 14 001 4721 v. 22.11.07

Blatt/ page