

## Ringschrauben drehbar hochfest Güteklasse 10

### Artikelbeschreibung/Produktabbildungen



### Beschreibung

**Werkstoff:**

Ring Stahl 1.6541.

Schraube Stahl.

**Ausführung:**

Ring geschmiedet und hochfest vergütet.

100% elektromagnetische Rissprüfung nach EN 1677-1, 4-fache Sicherheit.

Kunststoffbeschichtet.

Schraube Festigkeitsklasse 10.9.

**Hinweis:**

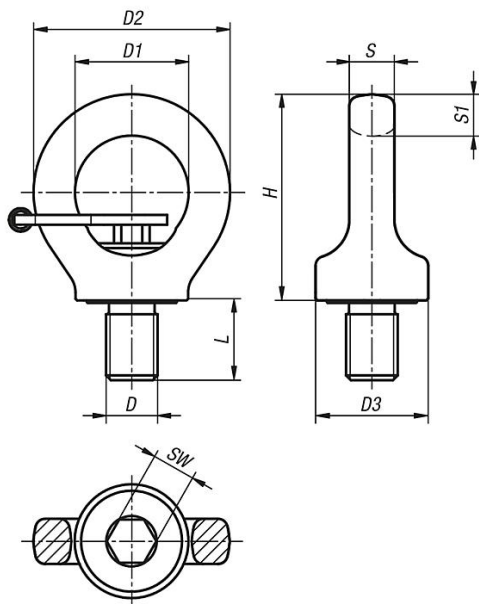
Im Gegensatz zu Ringschrauben DIN 580 ist der Ring drehbar gelagert, dadurch ist die Krafrichtung einstellbar und unabsichtliches Auf- oder Überdrehen ausgeschlossen.

- 4-fache Sicherheit
- seitlicher Anschlag bis 90° möglich
- Ringkörper bei angezogener Schraube 360° drehbar

Die angegebenen Belastungswerte gelten für eine Mindesteinschraubtiefe von 1x Gewinde-Nenn Durchmesser in Stahl mit einer Mindestzugfestigkeit von 363 N/mm<sup>2</sup>, bei einer Einsatztemperatur von -20 °C bis +100 °C.

# Ringschrauben drehbar hochfest Güteklasse 10

## Zeichnungen



Maximales Transportgewicht "G" in kg bei verschiedenen Anschlagarten

Anschlagart								
Strangzahl	1	2	1	2	2	2	3 - 4	3 - 4
Neigungswinkel $\alpha$	0°	0°	90°	90°	0°-45°	45°-60°	0°-45°	45°-60°
M8	1000	2000	300	600	420	300	630	450
M10	1000	2000	400	800	560	400	840	600
M12	2000	4000	750	1500	1000	750	1600	1120
M16	4000	8000	1500	3000	2000	1500	3150	2250
M20	6000	12000	2300	4600	3220	2300	4830	3450
M24	8000	16000	3200	6400	4480	3200	6700	4800
M30	12000	24000	4500	9000	6300	4500	9400	6700

## Artikelübersicht

### Ringschrauben drehbar hochfest Güteklasse 10

Bestellnummer	Ausführung 2	D	D1	D2	D3	H	L	S	S1	SW	Tragfähigkeit kg
K0769.08151	mit Sechskantschlüssel	M8	25	44	25	47	12	9	9,5	6	300
K0769.10151	mit Sechskantschlüssel	M10	25	44	26	47	15	9	9,5	6	400
K0769.12181	mit Sechskantschlüssel	M12	30	52	34	55	18	11	11	8	750
K0769.16241	mit Sechskantschlüssel	M16	35	61	35	64	24	14	13	10	1500
K0769.20301	mit Sechskantschlüssel	M20	40	70	44	74	30	16	15	12	2300
K0769.24361	mit Sechskantschlüssel	M24	48	84	52	91	36	19	18	14	3200
K0769.30451	mit Sechskantschlüssel	M30	60	105	61	112	45	25	22,5	17	4500
K0769.08150	ohne Sechskantschlüssel	M8	25	44	25	47	12	8	11	6	300
K0769.10150	ohne Sechskantschlüssel	M10	25	44	25	47	15	8	11	6	400
K0769.12180	ohne Sechskantschlüssel	M12	30	52	33	55	18	10	13	8	750
K0769.16240	ohne Sechskantschlüssel	M16	35	61	35	64	24	14	13	10	1500
K0769.20300	ohne Sechskantschlüssel	M20	40	70	44	74	30	16	17	12	2300
K0769.24360	ohne Sechskantschlüssel	M24	48	84	52	91	36	19	21	14	3200
K0769.30450	ohne Sechskantschlüssel	M30	60	108	62	112	45	27	26	17	4500

