

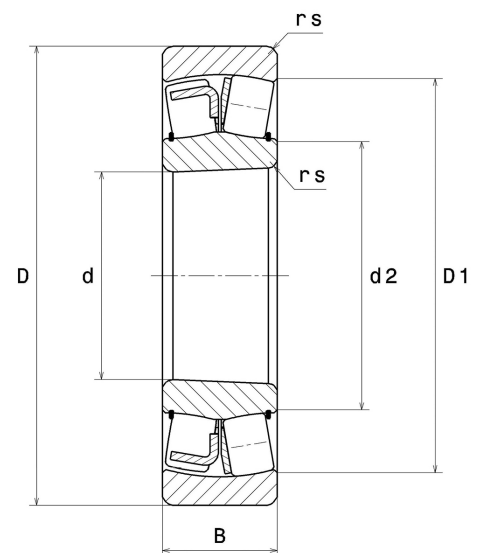
## Technisches Datenblatt PDF 21310VKC3



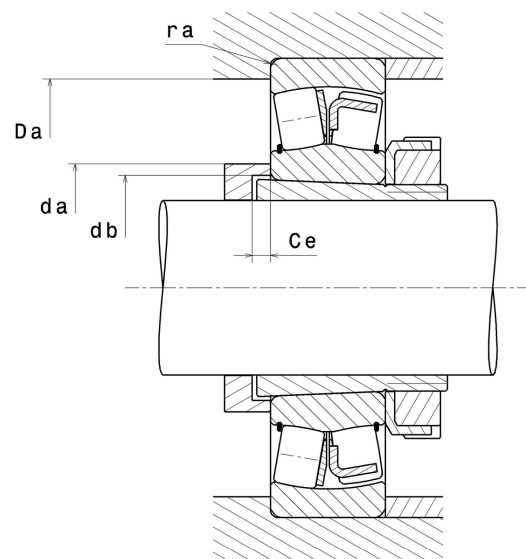
### Zweireihige Pendelrollenlager

Zweireihiges Pendelrollenlager, Blechkäfig, Konische Bohrung 1:12

Technische Eigenschaften	
d	50 mm
D	110 mm
B	27 mm
d2	66,80 mm
D1	92,40 mm
rs min	2 mm
Anzahl der Schmierbohrungen	
Referenz der Hülse	H310
e	0.25
Y1	2.71
Y2	4.04
Y0	2.65
Radiallagerluftklasse	C3
Masse	1,23 kg
Marke	SNR



Produktleistung	
Dynamische Tragzahl, C	144 kN
Statische Tragzahl, C0	128 kN
Ermüdungsgrenzbelastung, Cu	17 kN
Nref	5400 Tr/min
Nlim	7600 Tr/min
Min Betriebstemperatur, Tmin	-40 °C
Max Betriebstemperatur, Tmax	200 °C
Käfig charakteristische Frequenz, FTF	0,42 Hz
Wälzkörper charakteristische Frequenz, BPFO	5,86 Hz
Außenring charakteristische Frequenz, BPFI	6,27 Hz
Innenring charakteristische Frequenz, BPFI	8,73 Hz



### Definitionsempfehlungen der Umgebungsteile

da min	61 mm
Da max	99 mm
ra max	2 mm

### Berechnungskoeffizienten

#### Dynamisch äquivalente Belastung

$$P = X \cdot Fr + Y \cdot Fa$$

Fa / Fr ≤ e		Fa / Fr > e	
X	Y	X	Y
1	Y1	0.67	Y2

#### Statisch äquivalente Belastung

$$P_0 = X_0 \cdot Fr + Y_0 \cdot Fa$$

X <sub>0</sub>	Y <sub>0</sub>
1	Y0

Werte für e, Y1, Y2 und Y0 sind in obiger Tabelle.