

Kapazitiver Schalter



CPS
Ringbeleuchtung
grün



CPS
Flächenbeleuchtung
rot



CPS
Ringbeleuchtung
blau

Siehe unten:
[Zulassungen und Konformitäten](#)

Beschreibung

- Kapazitiver Touch Sensor als Taster (NO oder NC) oder Schalter (LA)
- Schutz gegen unbeabsichtigtes Einschalten
- Multicolor Beleuchtung
- Potentialfreie Schalteranschlüsse
- Laserbeschriftung möglich
- Vandalensicher
- Litzen (8 Litzen für Multicolor, sonst 4 Litzen)²; 26AWG, 0.128 mm²

Alleinstellungsmerkmale

- Variable Versorgungsspannung
- Konstante LED Intensität
- Überspannungsschutz an den Eingängen
- Galvanisch getrennte Ausgänge

Wichtiger Hinweis

- Der CPS ist nicht geeignet für Nasszellen und Anwendungen, bei denen das Produkt direkt Wasser oder anderen Flüssigkeiten ausgesetzt ist.
- Das Gehäuse ist mit GND verbunden.

Merkmale

- Gehäuse aus hochwertigem Edelstahl
- Diverse Beleuchtungsfarben und -farbkombinationen möglich
- Touch-Oberfläche aus kratzfester Keramik mit Flächenbeleuchtung oder aus Edelstahl mit Ringbeleuchtung
- Ring- oder Flächenbeleuchtung
- Verschleissfrei, da ohne mechanischen Hub
- Ansprechendes Design mit oder ohne Fingerführung erhältlich

Weblinks

[PDF-Datenblatt](#), [HTML-Datenblatt](#), [Allgemeine Produktinformation](#), [CAD-Zeichnungen](#), [Produkte News](#), [Detailanfrage zu Typ](#), [Microsite](#)

Technische Daten

Elektrische Kennwerte

Schaltfunktion	Taster (NO ¹) oder Schalter
Schaltspannung	max. 42 VAC / 60 VDC
Schaltstrom	max. 100 mA
Schaltleistung	1 W
Schaltwiderstand offen	> 10 MΩ
Schaltwiderstand geschlossen	< 16Ω
Versorgungsspannung	5 - 28 VDC
Stromverbrauch alle LEDs aus	2.5 mA (Schalter offen)
	8.5 mA (Schalter geschlossen)
Stromverbrauch Beleuchtung rot, grün oder blau	8.0 mA (Schalter offen)
	14.0 mA (Schalter geschlossen)
Stromverbrauch Beleuchtung gelb, cyan oder magenta	14.0 mA (Schalter offen)
	20.0 mA (Schalter geschlossen)
Stromverbrauch 3 LED an	19.0 mA (Schalter offen)
	25.0 mA (Schalter geschlossen)
Verpolungsschutz	ja
Kurzschlusschutz	ja
Ausgang	OptoMOS Relais
Lebensdauer	5 Mio. Betätigungen
Anschlussart	Litzen (8 Litzen für Multicolor, sonst 4 Litzen) ² ; 26AWG, 0.128 mm ²

Mechanische Kennwerte

Betätigungsart	kapazitiv
Betätigungskraft	keine
IK-Schutzklasse	IK09
Einbautiefe	mit Fingerführung: 30.3 mm ohne Fingerführung: 30 mm
Anzugsdrehmoment Mutter	2.5 Nm

Klimatische Kennwerte

Betriebstemperatur	-40 bis 60 °C
Lagertemperatur	-40 bis 85 °C
IP-Schutzgrad Frontseite	IP67 gemäss IEC 60529
Salznebelprüfung (nach DIN 50021-SS)	24 h / 48 h / 96 h Einwirkzeit

Material

Gehäuse	Edelstahl
Betätiger	Flächenbeleuchtung: Keramik Ringbeleuchtung: Edelstahl
Leuchtring (Ringbeleuchtung)	PMMA
Dichtring	NBR70

¹ kundenspezifisch auch als NC erhältlich / ² kundenspezifisch auch mit Kabel oder Stecker erhältlich


Zulassungen und Konformitäten

Detaillierte Informationen zu Zulassungen, Normanforderungen, Verwendungshinweisen und Prüfdetails finden Sie in [Details über Zulassungen](#)

SCHURTER Produkte sind grundsätzlich für den Einsatz im industriellen Umfeld ausgelegt. Sie verfügen über Zulassungen unabhängiger Prüfstellen gemäss nationaler und internationaler Normen. Produkte mit spezifischen Eigenschaften und Anforderungen wie sie etwa im Bereich Automotive nach IATF 16949, der Medizintechnik gemäss ISO 13485 oder in der Luft- und Raumfahrt gefordert werden, können ausschliesslich mit kundenspezifischen, individuellen Vereinbarungen durch SCHURTER angeboten werden.


Produktnormen

Produktnormen, welche referenziert werden

Organisation	Design	Norm	Beschreibung
	Ausgelegt gemäss	IEC 61000-6-1	Geräteschalter - Teil 1: Allgemeine Anforderungen



Anwendungsnormen

Anwendungsnormen, in welchen die Produkte entsprechend verwendet werden können

Organisation	Design	Norm	Beschreibung
	Ausgelegt für Anwendungen gemäss	IEC/UL 62368-1	Einrichtungen für Audio/Video-, Informations- und Kommunikationstechnik - Teil 1: Sicherheitsanforderungen

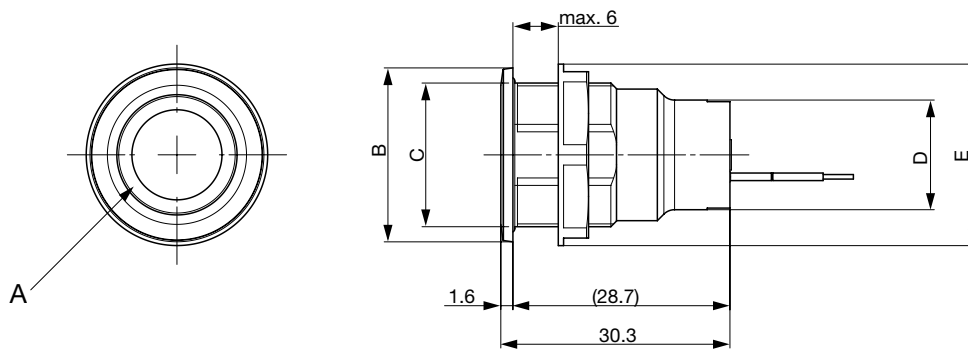
Konformitäten

Das Produkt ist konform mit folgenden Richtlinien

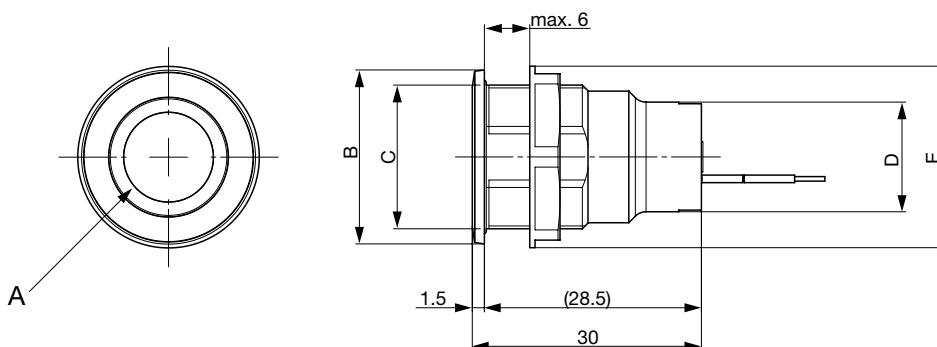
Identifikation	Details	Aussteller	Beschreibung
	RoHS	SCHURTER AG	Richtlinie RoHS 2011/65/EU, Ergänzung (EU) 2015/863
	REACH	SCHURTER AG	Am 1. Juni 2007 trat die Verordnung (EG) Nr. 1907/2006 zur Registrierung, Bewertung, Zulassung und Beschränkung chemischer Stoffe 1 (kurz: "REACH") in Kraft.

Dimension [mm]

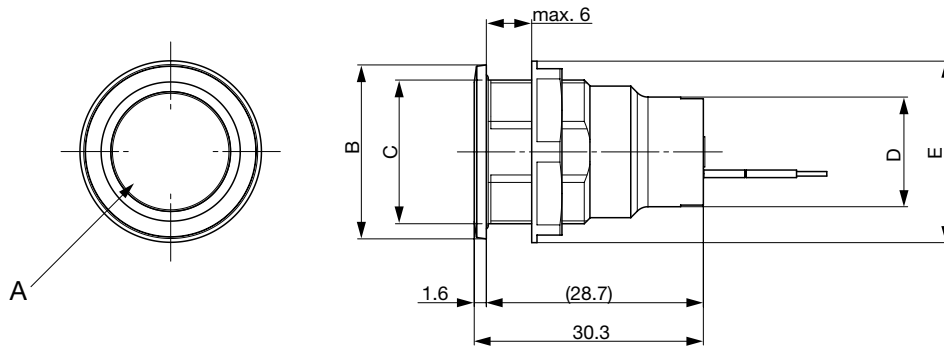
CPS mit Ringbeleuchtung, mit Fingerführung



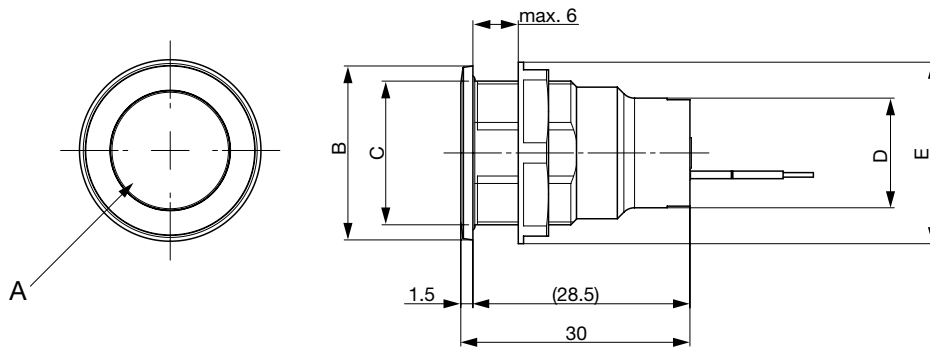
CPS mit Ringbeleuchtung, ohne Fingerführung



CPS mit Flächenbeleuchtung, mit Fingerführung



CPS mit Flächenbeleuchtung, ohne Fingerführung



- A= beleuchtete Fläche
- B= CPS16: 19.5mm CPS19: 23.0mm CPS22: 25.5mm
- C= CPS16: M16x1 CPS19: M19x0.75 CPS22: M22x1
- D= CPS16: 14.7mm CPS19: 14.5mm CPS22: 14.5mm
- E= CPS16: ø20mm CPS19: ø24mm CPS22: ø27.6mm

Für multicolor Konfigurationen

Anschlussbelegung		
Litzennummer	Litzenfarbe	Funktion
Litze 1	braun	Vin = 5 VDC...28 VDC
Litze 2	schwarz	GND
Litze 3	weiss	OUT1
Litze 4	weiss	OUT2
Litze 5	rot	LED rot GND = AN Offen* = AUS
Litze 6	grün	LED grün GND = AN Offen* = AUS
Litze 7	blau	LED blau GND = AN Offen* = AUS
Litze 8	schwarz	GND

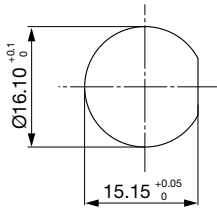
Für alle anderen Konfigurationen

Anschlussbelegung		
Litzennummer	Litzenfarbe	Funktion
Litze 1	braun	Vin = 5 VDC...28 VDC
Litze 2	schwarz	GND
Litze 3	weiss	OUT1
Litze 4	weiss	OUT2

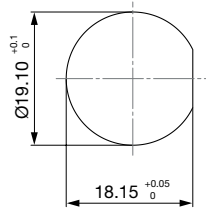
* interner Pull-up Widerstand gegen vcc = 3.3 V

Dimension

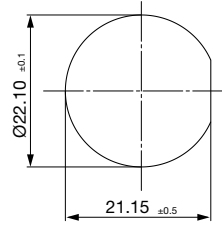
CPS16



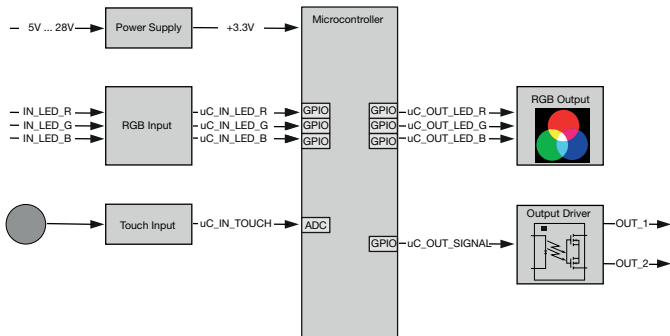
CPS19



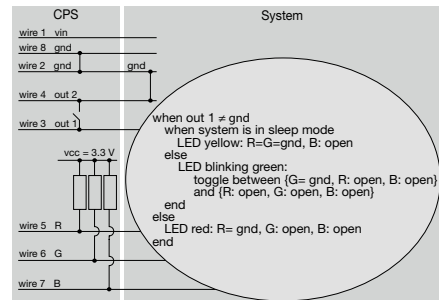
CPS22



Schaltbilder



example for system controlled colors



Multicolor Variante

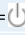
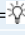
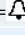

Beleuchtungsmöglichkeiten für RGB

Beleuchtungsart	Litze rot	Litze grün	Litze blau	Resultierende Farbe
Multicolor Einzelfarbe	x			Rot
Multicolor Einzelfarbe		x		Grün
Multicolor Einzelfarbe			x	Blau
Multicolor RGB Additiv 2	x	x		Gelb
Multicolor RGB Additiv 2	x		x	Magenta
Multicolor RGB Additiv 2		x	x	Cyan
Multicolor RGB Additiv 3	x	x	x	Weiss

Beschriftungsfarbe Laserbeschriftung

Material	Beschriftungsfarbe
Edelstahl	schwarz Schrift gefüllt
Keramik	schwarz Schrift gefüllt

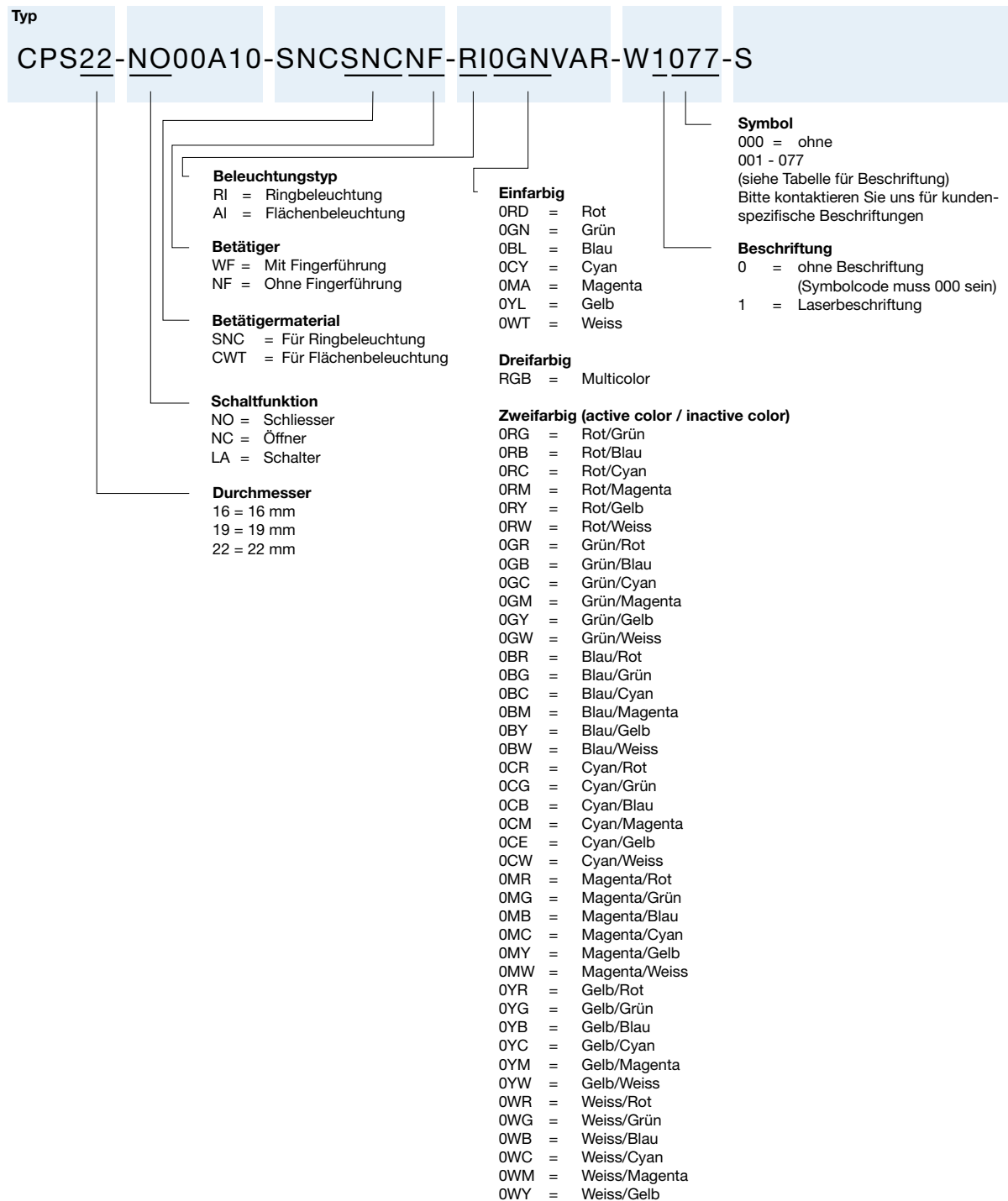
Bestell-Indizes Beschriftung

Laser-Beschriftung			
001 =A	021 =U	041 =÷	061 =EIN
002 =B	022 =V	042 =*	062 =AUS
003 =C	023 =W	043 ==	063 =AUF
004 =D	024 =X	044 =#	064 =AB
005 =E	025 =Y	045 =↔	065 =ON
006 =F	026 =Z	046 =‡	066 =OFF
007 =G	027 =0	047 =→	067 =UP
008 =H	028 =1	048 =←	068 =DOWN
009 =I	029 =2	049 =↓	069 =HIGH
010 =J	030 =3	050 =↑	070 =LOW
011 =K	031 =4	051 =%	071 =ON/OFF
012 =L	032 =5	052 =√	072 =START
013 =M	033 =6	053 =CTRL	073 =RESET
014 =N	034 =7	054 =RETURN	074 = 
015 =O	035 =8	055 =SHIFT	075 = 
016 =P	036 =9	056 =LOCK	076 = 
017 =Q	037 =+	057 =STOP	077 = 
018 =R	038 =-	058 =ENTER	
019 =S	039 =.	059 =BACK	
020 =T	040 =x	060 =LINE	

Bitte beachten Sie, dass die Schriftgrösse abhängig ist von der Anzahl Zeichen

Konfigurationscode für die Konfiguration kundenspezifischer Varianten (Beispiel)

Für kundenspezifische Varianten ist eine Mindestbestellmenge von 100 Stück zu berücksichtigen.



Alle Varianten

Durchmesser [mm]	Beleuchtung	Beleuchtungsfarbe aktive / inaktive	Fingerführung	Funktion	Betätiger-Material	Zubehör	Bestellnummer
16	Ringbeleuchtung	rot / grün	mit	Schalter	Edelstahl	Sechskantmutter	3-101-413
16	Ringbeleuchtung	rot / grün	ohne	Schalter	Edelstahl	Sechskantmutter	3-101-401
16	Ringbeleuchtung	Multicolor	ohne	Schalter	Edelstahl	Sechskantmutter	3-101-400
16	Flächenbeleuchtung	rot / grün	mit	Schalter	Keramik	Sechskantmutter	3-101-398
16	Flächenbeleuchtung	rot / grün	ohne	Schalter	Keramik	Sechskantmutter	3-101-395
16	Flächenbeleuchtung	Multicolor	ohne	Schalter	Keramik	Sechskantmutter	3-101-394
16	Ringbeleuchtung	Multicolor	mit	Taster (NO)	Edelstahl	Sechskantmutter	3-101-412
16	Ringbeleuchtung	Multicolor	ohne	Taster (NO)	Edelstahl	Sechskantmutter	3-101-399
16	Flächenbeleuchtung	Multicolor	mit	Taster (NO)	Keramik	Sechskantmutter	3-101-397
16	Flächenbeleuchtung	Multicolor	ohne	Taster (NO)	Keramik	Sechskantmutter	3-101-403
19	Ringbeleuchtung	rot / grün	mit	Schalter	Edelstahl	Sechskantmutter	3-101-423
19	Ringbeleuchtung	rot / grün	ohne	Schalter	Edelstahl	Sechskantmutter	3-101-421
19	Ringbeleuchtung	Multicolor	ohne	Schalter	Edelstahl	Sechskantmutter	3-101-420
19	Flächenbeleuchtung	rot / grün	mit	Schalter	Keramik	Sechskantmutter	3-101-418
19	Flächenbeleuchtung	rot / grün	ohne	Schalter	Keramik	Sechskantmutter	3-101-416
19	Flächenbeleuchtung	Multicolor	ohne	Schalter	Keramik	Sechskantmutter	3-101-415
19	Ringbeleuchtung	Multicolor	mit	Taster (NO)	Edelstahl	Sechskantmutter	3-101-422
19	Ringbeleuchtung	Multicolor	ohne	Taster (NO)	Edelstahl	Sechskantmutter	3-101-419
19	Flächenbeleuchtung	Multicolor	mit	Taster (NO)	Keramik	Sechskantmutter	3-101-417
19	Flächenbeleuchtung	Multicolor	ohne	Taster (NO)	Keramik	Sechskantmutter	3-101-414
22	Ringbeleuchtung	rot / grün	mit	Schalter	Edelstahl	Sechskantmutter	3-101-405
22	Ringbeleuchtung	rot / grün	ohne	Schalter	Edelstahl	Sechskantmutter	3-101-431
22	Ringbeleuchtung	Multicolor	ohne	Schalter	Edelstahl	Sechskantmutter	3-101-430
22	Flächenbeleuchtung	rot / grün	mit	Schalter	Keramik	Sechskantmutter	3-101-428
22	Flächenbeleuchtung	rot / grün	ohne	Schalter	Keramik	Sechskantmutter	3-101-426
22	Flächenbeleuchtung	Multicolor	ohne	Schalter	Keramik	Sechskantmutter	3-101-425
22	Ringbeleuchtung	Multicolor	mit	Taster (NO)	Edelstahl	Sechskantmutter	3-101-404
22	Ringbeleuchtung	Multicolor	ohne	Taster (NO)	Edelstahl	Sechskantmutter	3-101-429
22	Flächenbeleuchtung	Multicolor	mit	Taster (NO)	Keramik	Sechskantmutter	3-101-427
22	Flächenbeleuchtung	Multicolor	ohne	Taster (NO)	Keramik	Sechskantmutter	3-101-424

Parameter identisch für alle Standardvarianten

- Gehäuse Material: Edelstahl
- Schaltstrom: 100 mA
- Spannungsversorgung für die Beleuchtung: 5 V - 28 V (variabel)
- IP Schutzgrad: IP67
- IK Schutz: IK09
- Anschluss: Litzen (8 Litzen für RGB, sonst 4 Litzen), Litzenlänge ist standardmässig 200 mm

Schalter und Taster (NO) sind offen nach Anlegen der Versorgungsspannung (Schutz gegen unbeabsichtigtes Einschalten)

NO: normal offen

■ Oft verkauft.

Sie können die Verfügbarkeit all unserer Produkte in Echtzeit prüfen: <https://www.schurter.com/de/Stock-Check/Produktverfuegbarkeit-SCHURTER>

Mindestbestellmenge für Standardvarianten mit oder ohne Laserbeschriftung ist 10 Stück.

Konfigurationen, die nicht in der obigen Liste der Standardvarianten aufgeführt sind, können als kundenspezifische Varianten angefragt werden. Mittels des Konfigurations-codes kann der CPS den kundenspezifischen Anforderungen entsprechend konfiguriert werden. Bitte kontaktieren Sie uns, wenn Sie weitere Detailinformationen benötigen.

Verpackungseinheit

10 ST