

## SMD – Festinduktivität

### Kennzeichen:

- ▶ Kompakte Bauform
- ▶ Hohe Strombelastbarkeit
- ▶ Geringer Gleichstromwiderstand
- ▶ Automatisch bestückbar
- ▶ Für Reflow- und Dampfphasenlötung

### Anwendungen:

- ▶ Funkentstörung
- ▶ DC/DC-Wandler
- ▶ Entkopplung in HF- und ZF-Schaltungen

### Daten:

Induktivitätsbereich:

1  $\mu$ H - 1 mH

Empfohlene Löttechnik:

Reflow

Betriebstemperaturbereich:

-40°C bis +85°C

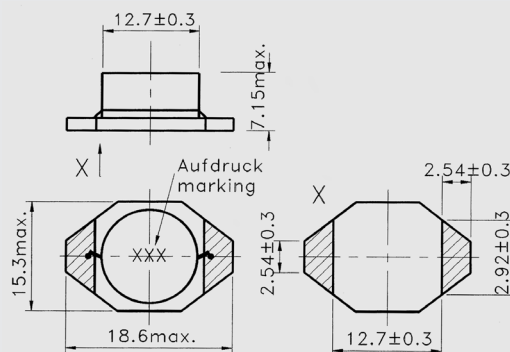
Verpackung siehe Seite 4.90:

Blisterpack IEC 286 / 3

## SM-NE 150

Abmessungen (mm):

Dimensions (mm):



## SMD – Power inductor

### Features:

- ▶ Compact design
- ▶ High current-load capacity
- ▶ Low inductance range
- ▶ Suitable for automatic insertion
- ▶ For reflow and vapor phase soldering

### Applications:

- ▶ Radio interference suppression
- ▶ DC/DC-Transformer
- ▶ Decoupling in RF- and IF-circuits

### Data:

Inductance range:

1  $\mu$ H - 1 mH

Recommended soldering method:

Reflow.

Operating temperature range:

-40°C to +85°C

Packaging see page 4.90:

Blisterpack IEC 286 / 3

L [ $\mu$ H]	$\pm$ %	R $\leq$ [ $\Omega$ ]	f <sub>test</sub> [KHz]	I <sub>max</sub> [A]	Artikelnummer part number
1,0	20	0,009	100	20,0	29 8261 00
2,2	20	0,014	100	16,0	29 8261 01
3,3	20	0,015	100	14,0	29 8261 02
5,6	20	0,020	100	12,0	29 8261 03
10	20	0,031	100	10,0	29 8261 04
15	20	0,036	100	8,0	29 8261 05
22	20	0,047	100	7,0	29 8261 06
33	20	0,066	100	5,5	29 8261 07
47	20	0,086	100	4,5	29 8261 08
68	20	0,13	100	3,5	29 8261 09
100	20	0,19	100	3,0	29 8261 10
150	20	0,25	100	2,6	29 8261 11
220	20	0,38	100	2,4	29 8261 12
330	20	0,56	100	1,9	29 8261 13
470	20	0,85	100	1,4	29 8261 14
680	20	1,10	100	1,2	29 8261 15
1000	20	1,80	100	1,0	29 8261 16

Andere Induktivitätswerte oder engere Toleranzen auf Anfrage.

Other inductances or narrower tolerances on request.

Neuheit

new