

## Rondelles de sécurité en acier ou inox DIN 5406

### Description de l'article/illustrations du produit



### Description

#### Matière :

Acier.  
Inox A2.

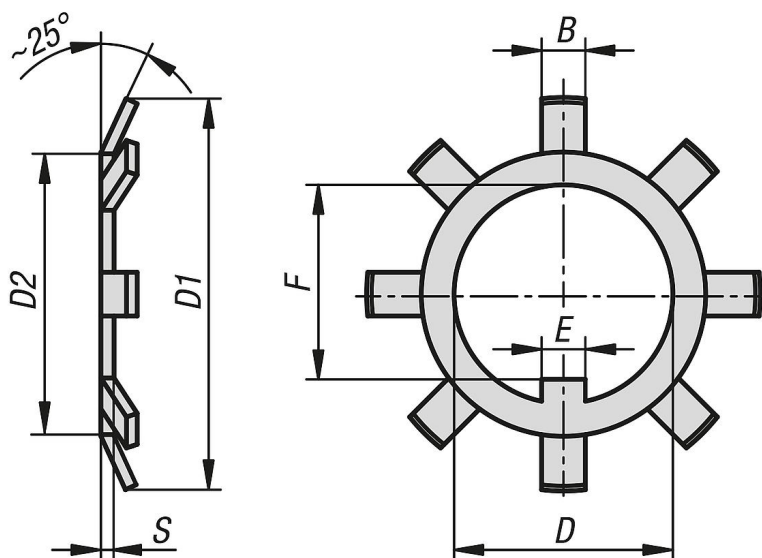
#### Finition :

Inox poli.  
Acier poli.  
Acier zingué.

#### Nota :

Les rondelles de sécurité DIN 5406 servent à fixer les écrous à encoches DIN 981. L'utilisation des rondelles de sécurité nécessite une rainure à clavette sur le filetage du boulon.

### Dessins



### Aperçu des articles

Référence	Matière du corps de base	Surface corps	B	D	D1	D2	E	F	S	Assorti à
K2063.0010	acier	naturel	3	10	21	13,5	3	8,5	1	K2060.0010
K2063.0012	acier	naturel	3	12	25	17	3	10,5	1	K2060.0012
K2063.0015	acier	naturel	4	15	28	21	4	13,5	1	K2060.0015
K2063.0017	acier	naturel	4	17	32	24	4	15,5	1	K2060.0017
K2063.0020	acier	naturel	4	20	36	26	4	18,5	1	K2060.0020
K2063.0025	acier	naturel	5	25	42	32	5	23	1,25	K2060.0025
K2063.0030	acier	naturel	5	30	49	38	5	27,5	1,25	K2060.0030
K2063.0035	acier	naturel	5	35	57	44	6	32,5	1,25	K2060.0035
K2063.0040	acier	naturel	6	40	62	50	6	37,5	1,25	K2060.0040
K2063.0045	acier	naturel	6	45	69	56	6	42,5	1,25	K2060.0045
K2063.0050	acier	naturel	6	50	74	61	6	47,5	1,25	K2060.0050
K2063.0055	acier	naturel	7	55	81	67	8	52,5	1,5	K2060.0055
K2063.0060	acier	naturel	7	60	86	73	8	57,5	1,5	K2060.0060
K2063.0065	acier	naturel	7	65	92	79	8	62,5	1,5	K2060.0065

## Rondelles de sécurité en acier ou inox DIN 5406

### Aperçu des articles

Référence	Matière du corps de base	Surface corps	B	D	D1	D2	E	F	S	Assorti à
K2063.0070	acier	naturel	8	70	98	85	8	66,5	1,5	K2060.0070
K2063.0075	acier	naturel	8	75	104	90	8	71,5	1,5	K2060.0075
K2063.0080	acier	naturel	8	80	112	95	10	76,5	1,8	K2060.0080
K2063.0085	acier	naturel	8	85	119	102	10	81,8	1,8	K2060.0085
K2063.0090	acier	naturel	10	90	126	108	10	86,5	1,8	K2060.0090
K2063.0095	acier	naturel	10	95	133	113	10	91,5	1,8	K2060.0095
K2063.0100	acier	naturel	10	100	142	120	12	96,5	1,8	K2060.0100
K2063.1010	acier	zingué	3	10	21	13,5	3	8,5	1	K2060.010
K2063.1012	acier	zingué	3	12	25	17	3	10,5	1	K2060.012
K2063.1015	acier	zingué	4	15	28	21	4	13,5	1	K2060.015
K2063.1017	acier	zingué	4	17	32	24	4	15,5	1	K2060.017
K2063.1020	acier	zingué	4	20	36	26	4	18,5	1	K2060.020
K2063.1025	acier	zingué	5	25	42	32	5	23	1,25	K2060.025
K2063.1030	acier	zingué	5	30	49	38	5	27,5	1,25	K2060.030
K2063.1035	acier	zingué	5	35	57	44	6	32,5	1,25	K2060.035
K2063.1040	acier	zingué	6	40	62	50	6	37,5	1,25	K2060.040
K2063.1045	acier	zingué	6	45	69	56	6	42,5	1,25	K2060.045
K2063.1050	acier	zingué	6	50	74	61	6	47,5	1,25	K2060.050
K2063.1055	acier	zingué	7	55	81	67	8	52,5	1,5	K2060.055
K2063.1060	acier	zingué	7	60	86	73	8	57,5	1,5	K2060.060
K2063.1065	acier	zingué	7	65	92	79	8	62,5	1,5	K2060.065
K2063.1070	acier	zingué	8	70	98	85	8	66,5	1,5	K2060.070
K2063.1075	acier	zingué	8	75	104	90	8	71,5	1,5	K2060.075
K2063.1080	acier	zingué	8	80	112	95	10	76,5	1,8	K2060.080
K2063.1085	acier	zingué	8	85	119	102	10	81,8	1,8	K2060.085
K2063.1090	acier	zingué	10	90	126	108	10	86,5	1,8	K2060.090
K2063.1095	acier	zingué	10	95	133	113	10	91,5	1,8	K2060.095
K2063.1100	acier	zingué	10	100	142	120	12	96,5	1,8	K2060.100
K2063.2010	acier inoxydable A2	naturel	3	10	21	13,5	3	8,5	1	K2060.1010
K2063.2012	acier inoxydable A2	naturel	3	12	25	17	3	10,5	1	K2060.1012
K2063.2015	acier inoxydable A2	naturel	4	15	28	21	4	13,5	1	K2060.1015
K2063.2017	acier inoxydable A2	naturel	4	17	32	24	4	15,5	1	K2060.1017
K2063.2020	acier inoxydable A2	naturel	4	20	36	26	4	18,5	1	K2060.1020
K2063.2025	acier inoxydable A2	naturel	5	25	42	32	5	23	1,25	K2060.1025
K2063.2030	acier inoxydable A2	naturel	5	30	49	38	5	27,5	1,25	K2060.1030
K2063.2035	acier inoxydable A2	naturel	6	35	57	44	5	32,5	1,25	K2060.1035
K2063.2040	acier inoxydable A2	naturel	6	40	62	50	6	37,5	1,25	K2060.1040
K2063.2045	acier inoxydable A2	naturel	6	45	69	56	6	42,5	1,25	K2060.1045
K2063.2050	acier inoxydable A2	naturel	6	50	74	61	6	47,5	1,25	K2060.1050
K2063.2055	acier inoxydable A2	naturel	7	55	81	67	8	52,5	1,5	K2060.1055
K2063.2060	acier inoxydable A2	naturel	7	60	86	73	8	57,5	1,5	K2060.1060
K2063.2065	acier inoxydable A2	naturel	7	65	92	79	8	62,5	1,5	K2060.1065
K2063.2070	acier inoxydable A2	naturel	8	70	98	85	8	66,5	1,5	K2060.1070
K2063.2075	acier inoxydable A2	naturel	8	75	104	90	8	71,5	1,5	K2060.1075
K2063.2080	acier inoxydable A2	naturel	8	80	112	95	10	76,5	1,8	K2060.1080
K2063.2085	acier inoxydable A2	naturel	8	85	119	102	10	81,8	1,8	K2060.1085
K2063.2090	acier inoxydable A2	naturel	10	90	126	108	10	86,5	1,8	K2060.1090
K2063.2095	acier inoxydable A2	naturel	10	95	133	113	10	91,5	1,8	K2060.1095
K2063.2100	acier inoxydable A2	naturel	10	100	142	120	12	96,5	1,8	K2060.1100