

Trzpień ustalający, wersja krótka, forma C

Opis artykułu/ilustracje produktu



Opis

Materiał:

Wersja stalowa:

Trzpień ustalający hartowany:

Klasa wytrzymałości 5.8.

Wersja nierdzewna:

Trzpień ustalający niehartowany:

Tulejka gwintowana – 1.4305.

Trzpień ustalający – 1.4305.

Uchwyt grzybkowy – termoplast, ciemnoszary lub czerwony RAL3020.

Wersja:

Wersja stalowa:

Trzpień ustalający hartowany, szlifowany i oksydowany.

Wersja nierdzewna:

Trzpień ustalający niehartowany i szlifowany, niepowlekany.

Wskazówka:

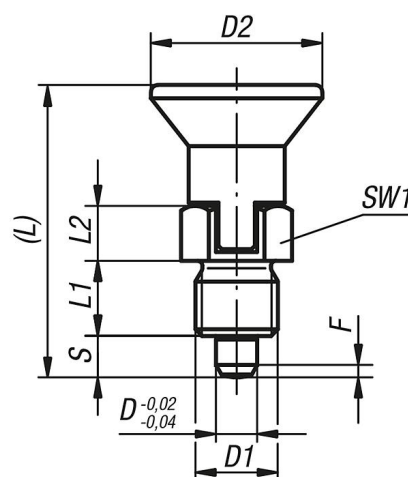
Trzpień ustalający wysuwne znajdują zastosowanie tam, gdzie trzeba zapobiec przesuwaniu się części z powodu sił poprzecznych. Ruch do następnej pozycji możliwy jest dopiero po odciągnięciu trzpienia. Jeśli trzpień ma przez dłuższy czas pozostawać w pozycji „odwiedzony”, to zastosowanie typu C lub D uniemożliwi odskoczenie trzpienia.

Na zapytanie:

Wykonania specjalne.

Rysunki

Forma C
z kłami podpierającymi
bez nakrętki zabezpieczającej



Przegląd artykułów

Nr Zamówienia	Forma	Materiał korpusu	Powierzchnia korpusu	Kolor komponentów	D	D1	D2	L	L1	L2	Skok S	SW1	F x 30°	Siła sprężyny początek F1 ok. N	Siła sprężyny koniec F2 ok. N
K0631.7903	C	stal	hartowane	ciemnoszary RAL 7021	3	M6x0,75	14	25,5	6	5	3,5	8	0,8	4	10

Trzpienie ustalające, wersja krótka, forma C

Przegląd artykułów

Nr Zamówienia	Forma	Materiał korpusu	Powierzchnia korpusu	Kolor komponentów	D	D1	D2	L	L1	L2	Skok S	SW1	F x 30°	Siła sprężyny początek F1 ok. N	Siła sprężyny koniec F2 ok. N
K0631.7004	C	stal	hartowane	ciemnoszary RAL 7021	4	M8x1	18	29,5	6	6	4	10	1	4	12
K0631.7105	C	stal	hartowane	ciemnoszary RAL 7021	5	M10x1	21	34,5	8	7	5	13	1,3	5	12
K0631.7206	C	stal	hartowane	ciemnoszary RAL 7021	6	M12x1,5	25	41,7	10	8	6	14	1,8	6	14
K0631.7308	C	stal	hartowane	ciemnoszary RAL 7021	8	M16x1,5	33	54	12	10	8	19	2,3	14	28
K0631.7410	C	stal	hartowane	ciemnoszary RAL 7021	10	M20x1,5	33	61	15	12	10	22	2,8	15	32
K0631.790384	C	stal	hartowane	czerwony RAL 3020	3	M6x0,75	14	25,5	6	5	3,5	8	0,8	4	10
K0631.700484	C	stal	hartowane	czerwony RAL 3020	4	M8x1	18	29,5	6	6	4	10	1	4	12
K0631.710584	C	stal	hartowane	czerwony RAL 3020	5	M10x1	21	34,5	8	7	5	13	1,3	5	12
K0631.720684	C	stal	hartowane	czerwony RAL 3020	6	M12x1,5	25	41,7	10	8	6	14	1,8	6	14
K0631.730884	C	stal	hartowane	czerwony RAL 3020	8	M16x1,5	33	54	12	10	8	19	2,3	14	28
K0631.741084	C	stal	hartowane	czerwony RAL 3020	10	M20x1,5	33	61	15	12	10	22	2,8	15	32
K0631.17903	C	stal nierdzewna	niehartowany	ciemnoszary RAL 7021	3	M6x0,75	14	25,5	6	5	3,5	8	0,8	4	10
K0631.17004	C	stal nierdzewna	niehartowany	ciemnoszary RAL 7021	4	M8x1	18	29,5	6	6	4	10	1	4	12
K0631.17105	C	stal nierdzewna	niehartowany	ciemnoszary RAL 7021	5	M10x1	21	34,5	8	7	5	13	1,3	5	12
K0631.17206	C	stal nierdzewna	niehartowany	ciemnoszary RAL 7021	6	M12x1,5	25	41,7	10	8	6	14	1,8	6	14
K0631.17308	C	stal nierdzewna	niehartowany	ciemnoszary RAL 7021	8	M16x1,5	33	54	12	10	8	19	2,3	14	28
K0631.17410	C	stal nierdzewna	niehartowany	ciemnoszary RAL 7021	10	M20x1,5	33	61	15	12	10	22	2,8	15	32
K0631.1790384	C	stal nierdzewna	niehartowany	czerwony RAL 3020	3	M6x0,75	14	25,5	6	5	3,5	8	0,8	4	10
K0631.1700484	C	stal nierdzewna	niehartowany	czerwony RAL 3020	4	M8x1	18	29,5	6	6	4	10	1	4	12
K0631.1710584	C	stal nierdzewna	niehartowany	czerwony RAL 3020	5	M10x1	21	34,5	8	7	5	13	1,3	5	12
K0631.1720684	C	stal nierdzewna	niehartowany	czerwony RAL 3020	6	M12x1,5	25	41,7	10	8	6	14	1,8	6	14
K0631.1730884	C	stal nierdzewna	niehartowany	czerwony RAL 3020	8	M16x1,5	33	54	12	10	8	19	2,3	14	28
K0631.1741084	C	stal nierdzewna	niehartowany	czerwony RAL 3020	10	M20x1,5	33	61	15	12	10	22	2,8	15	32