

SVZ 6000 – Selbstverriegelndes Zutrittskontrollschloss

SVZ 6xxx **F**

Selbstverriegelndes Zutrittskontrollschloss, elektrisch überwacht, mit einteiliger Drückerruss, elektrisch angesteuertem Außendrücker in Arbeitsstrom- oder Ruhestromausführung und mechanischer Ablaufsicherung.

Mit Überwachungskontakten zur Detektion von „verriegelt“ (> 90% des Riegelweges), „entriegelt“ (< 10% des Riegelweges), „Tür auf/zu“ über Steuerfalle sowie „Drückerbetätigung/Zylinderkontakt“. Die Türdrücker sind in stromlosem Zustand ausgekuppelt (Arbeitsstrom) bzw. eingekuppelt (Ruhestrom).

Über die Ansteuerung der Magnetspule im Schloss (z.B. durch ein Zutrittskontrollsystem) werden die Türdrücker eingekuppelt bzw. ausgekuppelt. Die Ansteuerung der Türdrücker wird über einen GND-Kontakt mittels potenzialfreien Schließers (Arbeitsstrom) bzw. Öffners (Ruhestrom) erzeugt.

DAUERAUF (permanente Einkupplung des Türdrückers, z.B. für Tagesbetrieb) ist möglich. Anschluss an: 12 V DC oder 24 V DC, stabilisiert, Stromaufnahme: max. 0,4 A, Kontaktbelastbarkeit: max. 30 V DC, 100 mA.

Zweipunktverriegelung durch Federvorspannung bei Türschließung. Universal-Steuerfalle (24 mm Stulp-Varianten DIN links/rechts verwendbar). Entriegelung über Schlüssel oder einkuppelbaren Drücker. Stahlriegel 20 mm ausschließend. Geteilte 9 mm Vierkantnuss.

Korrosionsgeschützter Schlosskasten in DIN-Abmessungen, Stulp und zum Lieferumfang gehörendes Schließblech aus Edelstahl.

Ausführung

- PZ gelocht
- RZ gelocht
- Falztür (Stulp 235 x 20 mm, Winkelschließblech)
- Stumpftür (Stulp 235 x 24 mm, Lappenschließblech)
- Profilrahmentür (Stulp 270 x 24 mm, Lappenschließblech)
- Entfernung _____ mm
- Dornmaß _____ mm
- Öffnungsrichtung _____
- DIN _____
- Ruhestrom (12 V / 24 V)
- Arbeitsstrom (12 V / 24 V)

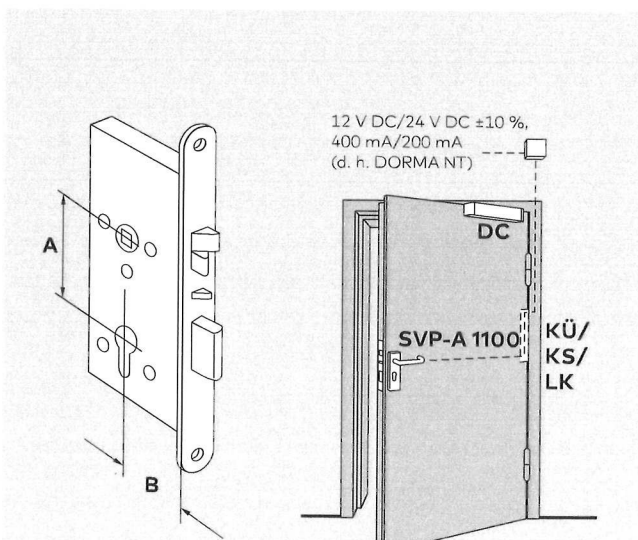
Erforderliches Zubehör

(gesondert zu bestellen):

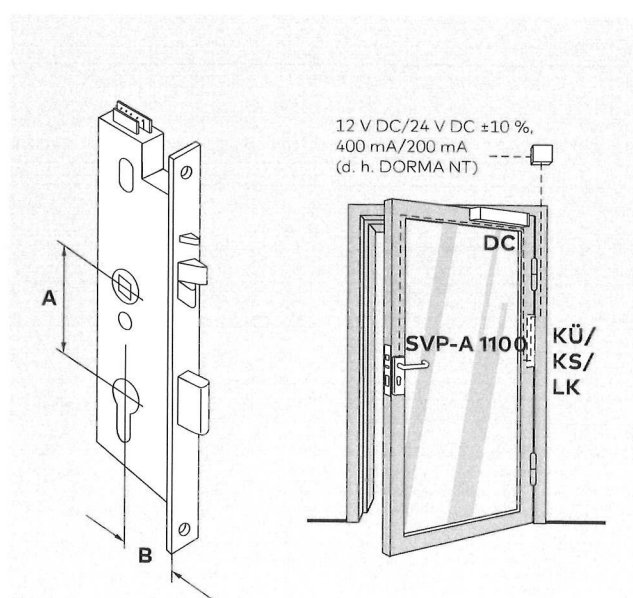
- DORMA SVP-A Anschlusskabel
- DORMA KÜ/KS Kabelübergang/Kabelspirale
- DORMA NT Netzteil

Weiteres Zubehör

siehe Seite 48–51



SVZ 62xx/SVZ 63xx



SVZ 67xx/SVZ 68xx

KÜ Kabelübergang KS Kabelspirale NT Netzteil LK lösbarer Kabelübergang

SVZ 6xxx für Vollblattdüren								
Schließzylinder	Türart	Entfernung A	Dornmaß B	DIN	Typ	Bestell-Nr.		
PZ	Falztür Stulp: 235 x 20	70	50	L	SVZ6241	70624110		
				R	SVZ6242	70624210		
		72	55	L	SVZ6251	70625110		
				R	SVZ6252	70625210		
			60	L	SVZ6261	70626110		
				R	SVZ6262	70626210		
		65	L	SVZ6271	70627110			
			R	SVZ6272	70627210			
	Stumpftür Stulp: 235 x 24	70	50	L/R	SVZ6247/6248	70624810		
		72	55	L/R	SVZ6257/6258	70625810		
		60	L/R	SVZ6267/6268	70626810			
		65	L/R	SVZ6277/6278	70627810			
		RZ	Falztür Stulp: 235 x 20	74	60	L	SVZ6361	70636110
						R	SVZ6362	70636210
65	L	SVZ6371		70637110				
	R	SVZ6372		70637210				
Stumpftür Stulp: 235 x 24	60	L/R	SVZ6367/6368	70636810				
	65	L/R	SVZ6377/6378	70637810				

Alle Ausführungen für +12 V/24 V DC
Arbeitsstrom/Ruhestrom

SVZ 6xxx für Rohrrahmentüren						
Schließzylinder	Türart	Entfernung A	Dornmaß B	DIN	Typ	Bestell-Nr.
PZ	Profilrahmentür Stulp: 270 x 24	94	35	L/R	SVZ6719	156719xx
				L/R	SVZ6739	156739xx
RZ		94	35	L/R	SVZ6819	156819xx
				L/R	SVZ6839	156839xx

Alle Maßangaben in Millimeter (mm)

PZ Profilzylinder
RZ Rundzylinder
L DIN links
R DIN rechts

xx
10 = Arbeitsstromausführung 12 V DC
11 = Arbeitsstromausführung 24 V DC
60 = Ruhestromausführung 12 V DC
61 = Ruhestromausführung 24 V DC

Kabelbelegung	SVZ 6xxx Funktion
SVP-A Kabelfarben	SVZ 6xxx Funktion
sw = schwarz	GND
br = braun	„Steuerfalle ein“, NC
rs/gr = rosa/grau	„SVP entriegelt“, NO
rt = rot	Drücker einkuppeln über GND Kontakt Arbeitsstrom = NO/Ruhestrom = NC
ws = weiß	+12 V DC oder +24 V DC (stabilisiert)
ge = gelb	„SVP entriegelt“ und „Steuerfalle ein“, C
gn = grün	Frei
gr = grau	Sabotagelinie
rs = rosa	Sabotagelinie
rt/bl = rot/blau	„SVP verriegelt“, NC
bl = blau	„Drücker betätigt“, NO
vi = violett	„SVP verriegelt“ und „Drücker betätigt“, C