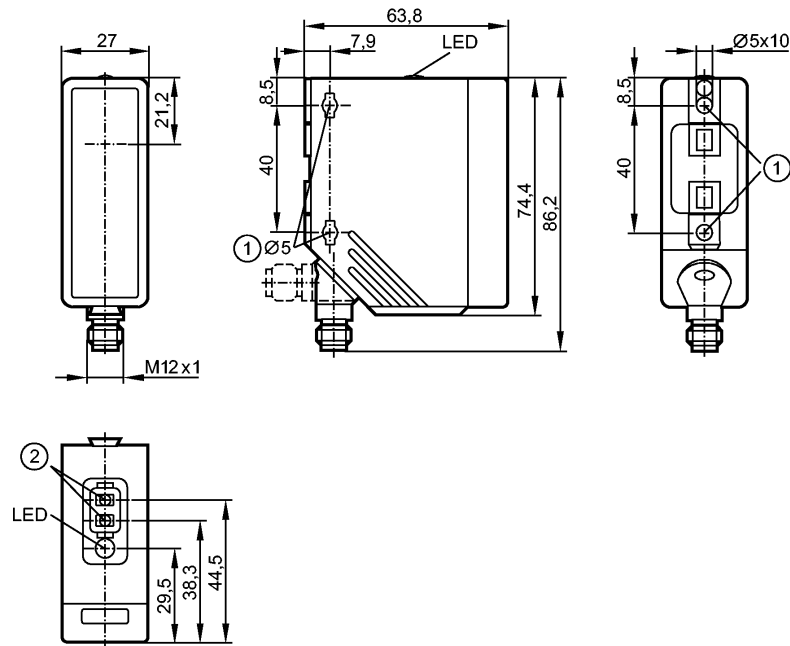


O4E500

Optische Sensoren



1: Bei Verwendung von Befestigungsschraube M5, Anzugsdrehmoment max. 2 Nm
 2: Programmier Tasten



Made in Germany

Produktmerkmale

- Einweglichtschranke
- Quaderförmig Kunststoff
- Steckverbindung
- Teach-Funktion
- Elektronisches Schloss
- Empfänger
- Reichweite 80m
- einstellbar

Elektrische Daten

Elektrische Ausführung		DC PNP
Betriebsspannung	[V]	10...36 DC ¹⁾
Stromaufnahme	[mA]	12
Lichtart		Rotlicht 624 nm
Schutzklasse		II
Verpolungsschutz		ja

Ausgänge

Ausgangsfunktion		Hell-/Dunkelschaltung programmierbar per Taste
Spannungsabfall	[V]	< 2,5
Strombelastbarkeit	[mA]	200
Kurzschlusschutz		getaktet
Überlastfest		ja
Schaltfrequenz	[Hz]	1000

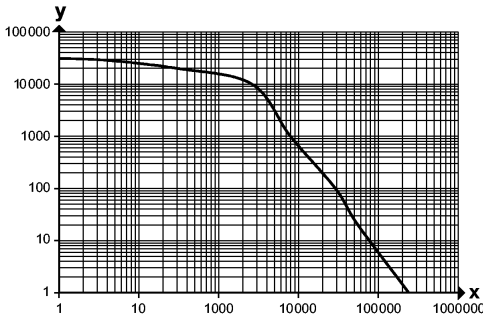
Erfassungsbereich

Reichweite	[m]	80
------------	-----	----

Funktionsreservekurven

O4E500

x: Abstand in [mm]
y: Funktionsreservfaktor



Umgebungsbedingungen

Umgebungstemperatur [°C]	-25...60
Schutzart	IP 67

Zulassungen / Prüfungen

EMV	EN 60947-5-2
MTTF [Jahre]	785

Mechanische Daten

Gehäusewerkstoffe	Gehäuse: PA; Frontrahmen: V4A; Bedienfeld: TPE
Optikwerkstoff	PMMA
Gewicht [kg]	0,126

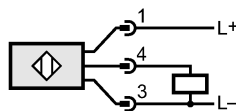
Anzeigen / Bedienelemente

Schaltzustandsanzeige LED	gelb
---------------------------	------

Elektrischer Anschluss

Anschluss	M12-Steckverbindung
-----------	---------------------

Anschlussbelegung



Bemerkungen

Bemerkungen	1) Betriebsspannung "supply class 2" gemäß cULus
-------------	--