

Piedi di supporto

22593.0120



Descrizione prodotto

Questi piedi di supporto sono universalmente utilizzabili come gambe regolabili. La piastra è avvitata al perno filettato e al dado da una vite di fissaggio in acciaio inossidabile incollata.

Materiale

Vite di spinta

- Acciaio, zincato e passivato

Dado

- Acciaio, zincato, ISO 4032

Piatto

- Acciaio, zincato e passivato

Maggiori informazioni

Altri prodotti

- Piedi di supporto, con copertura in gomma antiscivolo

Disegno

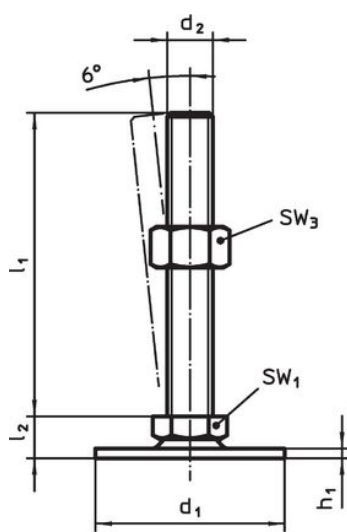


fig. 1

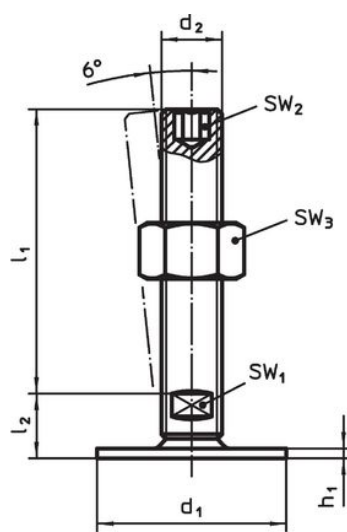


fig. 2

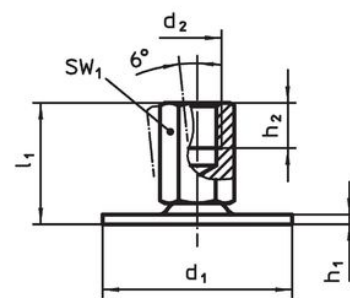



fig. 3

Caratteristiche

| d ₁ | d ₂ | Dimensioni | | | SW ₁ [mm] | SW ₃ [mm] |  [g] | Codice |
|----------------------------|----------------|------------------------|----------------|----------------|-------------------------|-------------------------|--|------------|
| | | l ₁ [mm] | h ₁ | l ₂ | | | | |
| Con vite – Fig. 1, Acciaio | | | | | | | | |
| 60 | M8 | 50 | 2,5 | 11 | 17 | 13 | 83 | 22593.0120 |

Conformità

Conforme alla normativa RoHS

Contiene piombo - conforme alle eccezioni 6a / 6b / 6c.

Contiene sostanze SVHC >0,1% p/p

Contiene piombo - elenco SVHC [REACH] aggiornato al 14.06.2023.

Contiene sostanze della Proposition 65



L'esposizione al piombo può causare cancro e danni riproduttivi
<https://www.P65Warnings.ca.gov/>

Privo di minerali di conflitto

Questo prodotto non contiene sostanze designate come "minerali da conflitto" come tantalio, stagno, oro o tungsteno della Repubblica Democratica del Congo o dei paesi limitrofi.