

**Serie 8, Dampfgarer, 60 x 45 cm,
Schwarz
CDG634AB0**



Zubehör

gelocht, 1 x Dampfbehälter, ungelocht, Größe L, 1 x Schwamm

Sonderzubehör

- HEZG0AS00 Anschlusskabel 3m
- HEZG9AS00S Adapter
- HEZ660050 Verblendleiste für Sockel
- HEZ660060 Fachbodenverblendung
- HEZ915003 Glasbräter 5,4 l

**Der Kompakt-Dampfgarer: so bereiten Sie
Speisen besonders schonend zu und
bewahren Aroma und Vitamine.**

- **Dampfgaren für eine sanfte und gesunde Zubereitung von Speisen.**
- **AutoPilot 20: jedes Gericht gelingt perfekt durch 20 voreingestellte Automatikprogramme.**
- **TFT-Display: einfach zu bedienen dank Bedienung mit Klartext und Symbolen.**
- **Klapptür mit Soft Open und Soft Close: Die Ofentür öffnet und schließt besonders sanft und leise.**

Technische Daten

Steckerart:Schuko-/Gardy mit Erdung
 Frequenz: 50; 60 Hz
 Spannung: 220-240 V
 Absicherung: 10 A
 Anschlusswert: 1750 W
 EAN-Nummer: 4242005101733
 Länge Anschlusskabel: 150.0 cm
 Nettogewicht: 24.6 kg
 Material der Tür: Glas
 Material der Blende:
 Abmessungen des verpackten Gerätes:520 x 650 x 710 mm
 Abmessungen des Gerätes:455 x 594 x 548 mm
 Min. Nischenmaße für Installation (H x B x T): ...450-455 x 560-568 x 550 mm
 Bauform: Einbau
 Integriertes Zubehör: 1 x Dampfbehälter, gelocht, Größe L, 1 x Dampfbehälter, ungelocht, Größe L, 1 x Schwamm



Serie 8, Dampfgarer, 60 x 45 cm, Schwarz CDG634AB0

empfehlen wir Ihnen, Komplementär-Produkte innerhalb der Produktserie Serie 8 zu wählen, um die bestmögliche Einbausituation Ihrer Einbaugeräte zu gewährleisten.

Der Kompakt-Dampfgarer: so bereiten Sie Speisen besonders schonend zu und bewahren Aroma und Vitamine.

Backofentyp und Heizart

- Kompaktdampfgarer mit folgenden Beheizungsarten: Dampfgaren, Regenerieren, Gären mit Dampf, Auftauen
- Temperaturregelung von 30 °C - 100 °C
- Garraumvolumen: 38 l

Zubehörträger / Auszugssystem:

- Einschubebenen: 3

Design

- intuitiver Bedienring
- Garraum: Edelstahl

Reinigung

- Vollglas-Innentür

Komfort

- TFT mit Klartextanzeige
- Elektronik-Uhr
- Optische Aufheizkontrolle
- Temperaturvorschlag Ist-Temperaturkontrolle AutoPilot
- AutoPilot 20 Programme
- Klapptür, Backofentür mit Soft Close, Soft Open
- Backofengriff aus Aluminium
- AutoPilot: Mit den Automatikprogrammen gelingt die Zubereitung immer. Einfach Gericht auswählen und Gewicht einstellen.
- Backofenbeleuchtung abschaltbar, Garraumbeleuchtung
- Wassertank mit 1.3 l
- Leeranzeige Wassertank
- Interne Dampferzeugung
- Kühlgebläse

Zubehör

- 1 x Dampfbehälter, gelocht, Größe L, 1 x Dampfbehälter, ungelocht, Größe L, 1 x Schwamm

Umwelt und Sicherheit

- Geringe Türtemperatur
- Kindersicherung
- Sicherheitsabschaltung Starttaste Türkontaktschalter

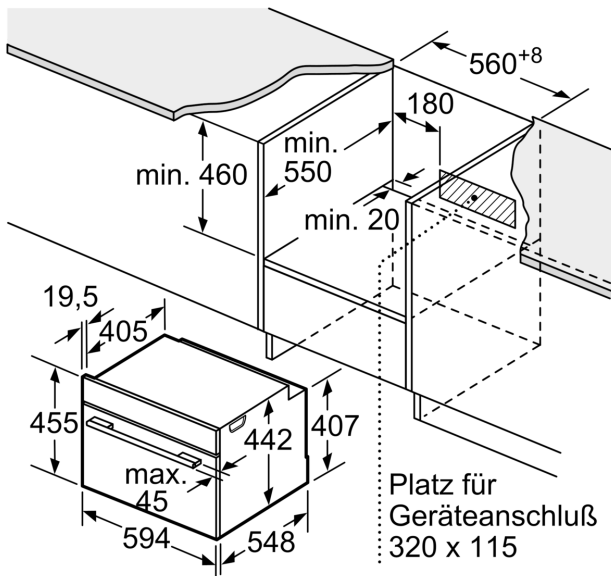
Technische Info

- Länge des Anschlusskabels: 150 cm
- Nennspannung: 220 - 240 V
- Gesamtanschlusswert Elektro: 1.75 kW

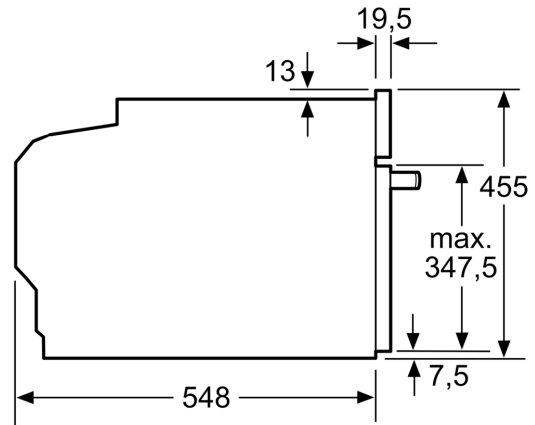
Maße

- Gerätemaße (HxBxT): 455 x 594 x 548mm
- Nischenmaße (HxBxT): 455 mm x 560 mm x 550 mm
- „Maße und Einbauhinweise zu diesem Gerät gemäß technischer Zeichnung beachten“
- Um die technische und optische Kompatilität zu gewährleisten,

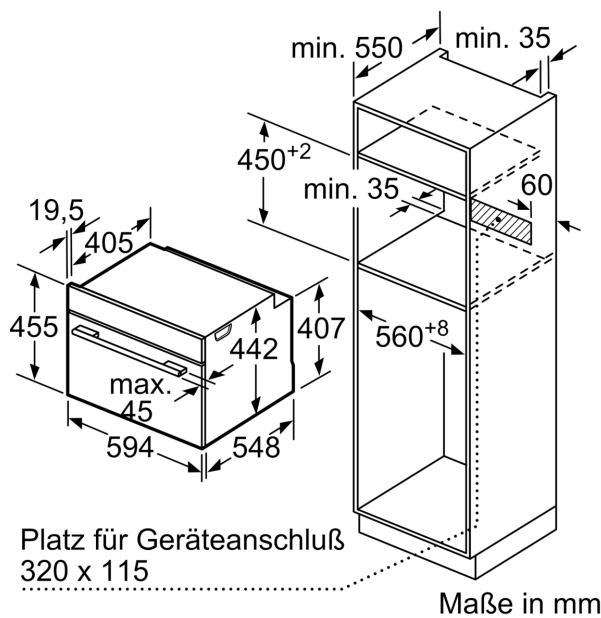
**Serie 8, Dampfgarer, 60 x 45 cm,
Schwarz
CDG634AB0**



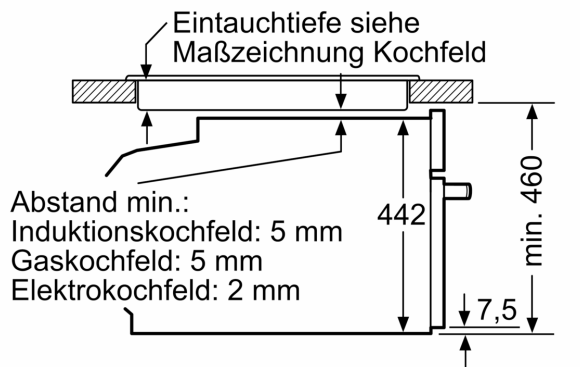
Maße in mm



Maße in mm



Einbau mit einem Kochfeld.



Maße in mm

Wird das Kompaktgerät unter einem Kochfeld eingebaut, muss folgende Arbeitsplattenstärke (ggf. inkl. Unterkonstruktion) beachtet werden.

Kochfeld-Typ	min. Arbeitsplattenstärke	
	aufgesetzt	flächenbündig
Induktionskochfeld	42 mm	43 mm
Vollflächen-Induktionskochfeld	52 mm	53 mm
Gaskochfeld	32 mm	43 mm
Elektrokochfeld	32 mm	35 mm