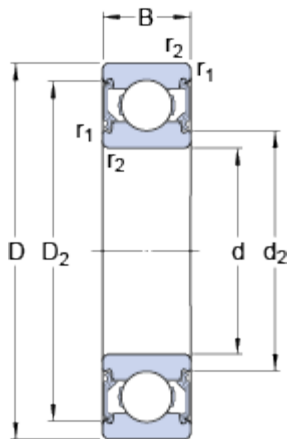


# 6005-2RSH

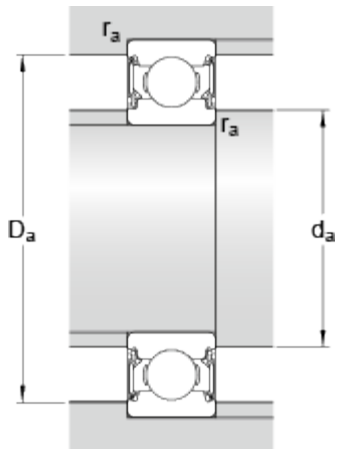
Beliebtes Produkt  
SKF Explorer Lager

## Abmessungen



d	25	mm
D	47	mm
B	12	mm
d <sub>2</sub>	≈ 29.45	mm
D <sub>2</sub>	≈ 42.2	mm
r <sub>1,2</sub>	min. 0.6	mm

## Anschlussmaße



d <sub>a</sub>	min. 28.2	mm
d <sub>a</sub>	max. 29.5	mm
D <sub>a</sub>	max. 43.8	mm
r <sub>a</sub>	max. 0.6	mm

## Berechnungsdaten

Dynamische Tragzahl	C	11.9	kN
Statische Tragzahl	C <sub>0</sub>	6.55	kN
Ermüdungsgrenzbelastung	P <sub>u</sub>	0.275	kN
Grenzdrehzahl		9500	r/min
Berechnungsbeiwert	k <sub>r</sub>	0.025	
Berechnungsbeiwert	f <sub>0</sub>	14	

## Gewicht

Gewicht Lager	0.081	kg
---------------	-------	----