

Trzpień ustalające bez kołnierza, stal, trzpień hartowany

Opis artykułu/ilustracje produktu



Opis

Materiał:

Wersja stalowa:

Trzpień ustalający hartowany:

Tulejka do spawania – stal 1.0403.

Trzpień ustalający – klasa wytrzymałości 5.8.

Wersja nierdzewna:

Trzpień hartowany:

Tulejka do spawania - stal 1.4301.

Trzpień ustalający – stal 1.4034.

Trzpień ustalający niehartowany:

Tulejka do spawania – stal 1.4301.

Trzpień ustalający – stal 1.4305.

Uchwyt grzybkowy – termoplast, ciemnoszary.

Wersja:

Wersja stalowa:

Trzpień ustalający hartowany, szlifowany i oksydowany.

Wersja nierdzewna:

Trzpień ustalający hartowany i szlifowany, niepowlekany.

Trzpień ustalający niehartowany, szlifowany, niepowlekany.

Wskazówka:

Trzpień ustalające wysuwne znajdują zastosowanie tam, gdzie trzeba zapobiec przesuwaniu się części z powodu sił poprzecznych. Ruch do następnej pozycji możliwy jest dopiero po odciągnięciu trzpienia.

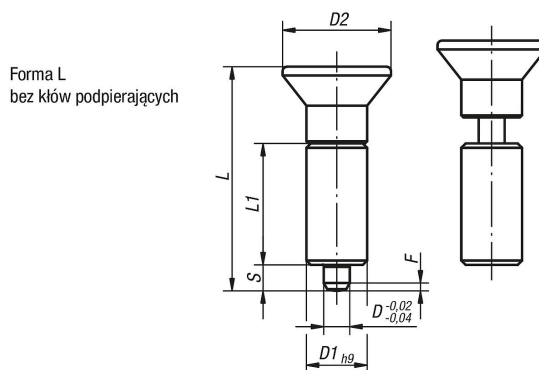
Jeśli trzpień ma przez dłuższy czas pozostawać w pozycji „odwiedzony”, to zastosowanie typu M uniemożliwi odskoczenie trzpienia.

Jeśli trzpień ustalające będą spawane, należy zespawać tuleję, aby sprężyna nie uległa termicznemu uszkodzeniu w wyniku wysokich temperatur.

Na zapytanie:

Wykonania specjalne.

Rysunki



Trzpień ustalające bez kołnierza, stal, trzpień hartowany

Przegląd artykułów

Nr Zamówienia	Forma	Materiał korpusu	Powierzchnia korpusu	D	D1	D2	L	L1	Skok S	F x 30°	Siła sprężyny początek F1 ok. N	Siła sprężyny koniec F2 ok. N
K0346.1004	L	stal	hartowane	4	10	18	38,5	21	4	1	6	12
K0346.1105	L	stal	hartowane	5	12	21	43,5	24	5	1,3	5	12
K0346.1206	L	stal	hartowane	6	14	25	51,7	28	6	1,8	6	14
K0346.1308	L	stal	hartowane	8	18	33	68	36	8	2,3	15	35
K0346.1410	L	stal	hartowane	10	22	33	74	40	10	2,8	15	34
K0346.01004	L	stal nierdzewna	hartowane	4	10	18	38,5	21	4	1	6	12
K0346.01105	L	stal nierdzewna	hartowane	5	12	21	43,5	24	5	1,3	5	12
K0346.01206	L	stal nierdzewna	hartowane	6	14	25	51,7	28	6	1,8	6	14
K0346.01308	L	stal nierdzewna	hartowane	8	18	33	68	36	8	2,3	15	35
K0346.01410	L	stal nierdzewna	hartowane	10	22	33	74	40	10	2,8	15	34
K0346.11004	L	stal nierdzewna	niehartowany	4	10	18	38,5	21	4	1	6	12
K0346.11105	L	stal nierdzewna	niehartowany	5	12	21	43,5	24	5	1,3	5	12
K0346.11206	L	stal nierdzewna	niehartowany	6	14	25	51,7	28	6	1,8	6	14
K0346.11308	L	stal nierdzewna	niehartowany	8	18	33	68	36	8	2,3	15	35
K0346.11410	L	stal nierdzewna	niehartowany	10	22	33	74	40	10	2,8	15	34