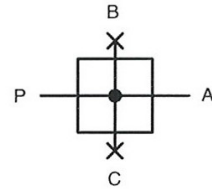


Typ	Z 06		
Kenngröße			
Anschlußgewinde	G 1/4		
Bauart	2 fach Verteiler		
Einbaulage	beliebig		
Eingangsdruck	Pe max. 16 bar		
Mediums- und Umgebungstemperatur	-10 bis 60 °C (andere Temperaturbereiche auf Anfrage)		
Nenndurchfluß	Qn 2700 l/min (bei Pe = 6 bar, delta P = 1 bar)		
Durchfluß P-B G 1/8	Q 1300 l/min (bei Pe = 6 bar, delta P = 1 bar)		
Durchfluß P-C G 1/8	Q 1300 l/min (bei Pe = 6 bar, delta P = 1 bar)		
Befestigungsart	Leitungseinbau		
Gewicht	0,090 kg		



Ersatz-Teile

Nr	Benennung	Werkstoff	Bestell-Nr.
1	Kopfstück	Zink - Z 410	---
2	Verschlußstopfen Z.01-2	Ms - NBR	8.4001.02.300



Baugruppe 0

Bestellhinweis

Z 06

Typ

Anschluß

Bestellbeispiel: Z 06

Anschluß	
01	G 1/4
1	auch mit G 1/8 koppelbar
Varianten	
2	

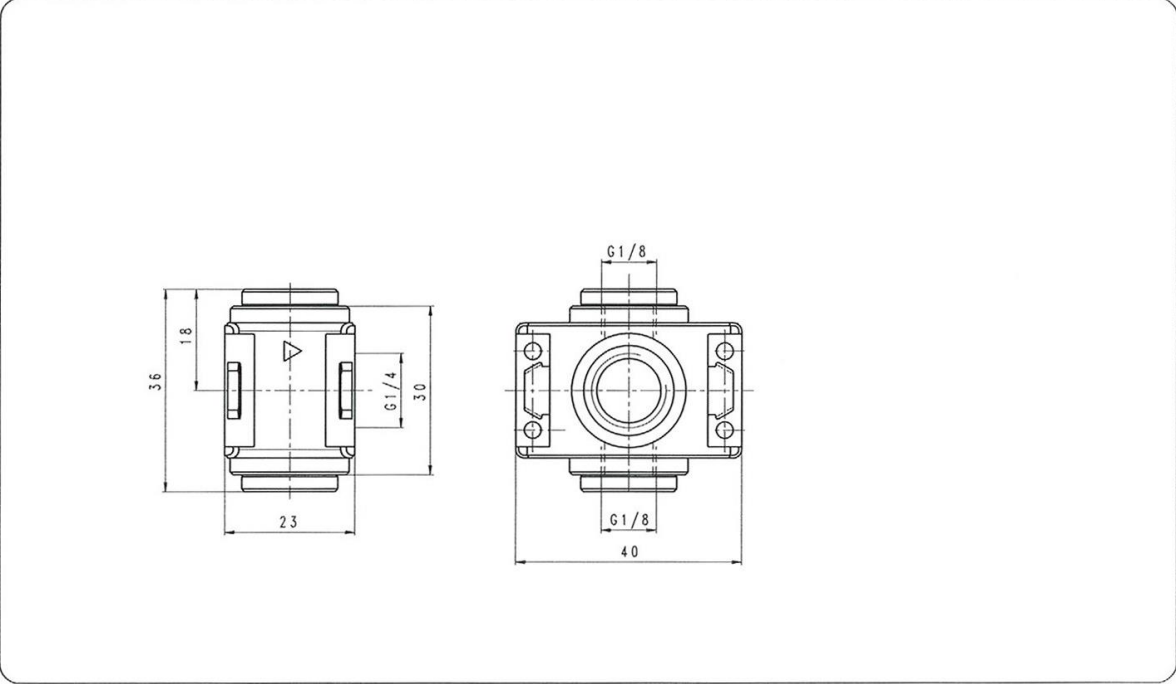
- Handhabungs-Hinweise**
- Mit konischen Klammern und Halbgewinden einfache Verblockung
 - Zusammenbau mit Einzelgeräten erfordert Koppelpaket(e) KP 05 (Pe max. 12 bar)

Verteiler

Serie »multifix-mini«
 Artikel Nr. Z 06 – Ident Nr. 100402



Abmessungen (mm)



Einsatzbeispiele

