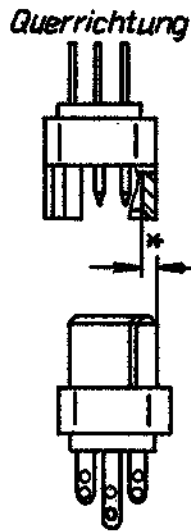
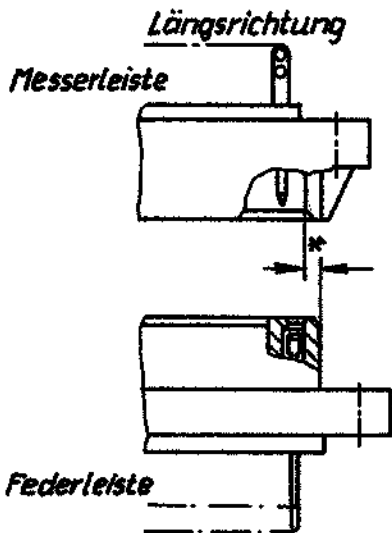


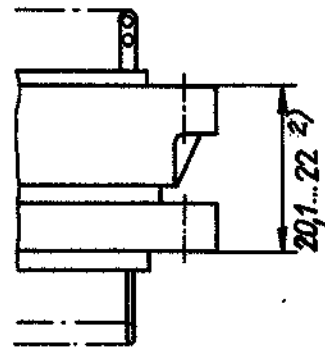
Steckanordnung in Einschüben

Bild 1



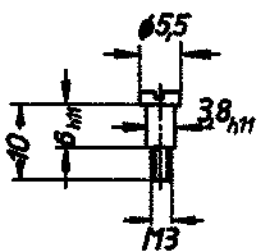
Kontaktgabe

Bild 2



in Richtung	zul. Mittlenabweichung des Federleistendorns im Messerleisten-schutzkragen (gestecht)	*) Größter zul. Versatz bei beweglichen Einbau 3)
längs	± 0,15	1,4
quer	± 0,1	1,4

Ansatzschraube
C42334-A303-B1



3) Unter beweglichen Einbau ist zu verstehen:

- a) Befestigung der Leiste beweglich mit Ansatzschraube z. B. C42334-A303-B1
- b) Beweglichkeit der Montageplatte

Achtung: Auf den Leistenkörpern darf nicht das Gewicht der Einschübe ruhen

2) max. Abstand für einwandfreie Kontaktgabe

Maßstab 1:1

R4 Datum 06.08.79
 Bearb. Henzel
 Gepr. BTE 12
 Norm. 5123
 Wv 50

Maßbild
Steckbedingungen

Siemens AG C42334-A300-A13-* -27

Blatt
2 -
2 Bl.

02	453/0592	26.01.83	FD
01	459/1125	10.08.79	Mei
Zust.	Mitteilung	Datum	Name