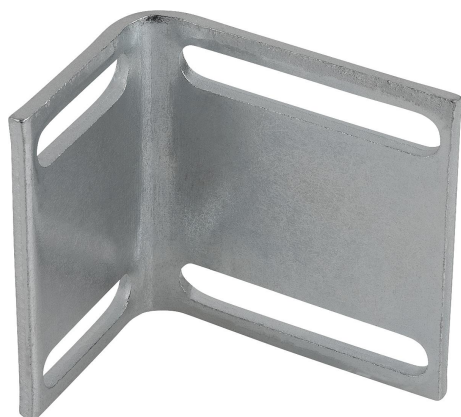


Adapter kątowy do zamknięcia magnetycznego

Opis artykułu/ilustracje produktu



Opis

Materiał:

Stal.

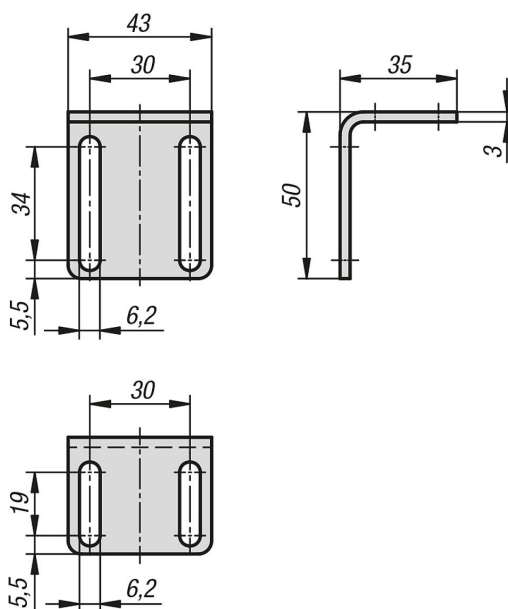
Wersja:

Ocynkowane.

Wskazówka:

Adapter kątowy umożliwia elastyczne pozycjonowanie zamknięcia magnetycznego.

Rysunki



Przegląd artykułów

Adapter kątowy do zamknięcia magnetycznego

Nr Zamówienia	Wymiary
K1295.9503543	zobacz rysunek