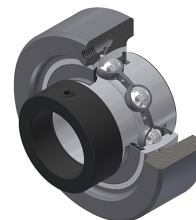


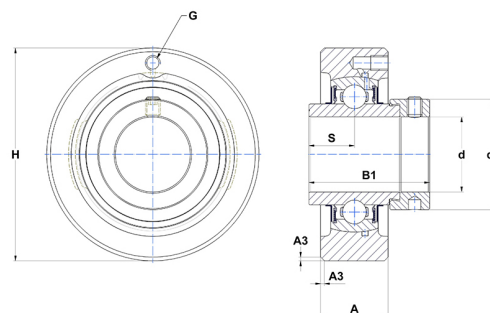
Technisches Datenblatt PDF EXC207



Gehäuselagereinheiten

Grauguss-Gehäuse, Spannlager mit Exzenterspannring Dichtung mit Schleuderscheibe für Anwendungen bei niedrigen Temperaturen

Technische Eigenschaften	
A	28 mm
B	37,60 mm
A3	2 mm
A5	18,80 mm
B1	51,10 mm
d	35 mm
d1	51,10 mm
G	M6x1
H	90 mm
H	90 mm
s1	36,30 mm
S	18,80 mm
SW	4 mm



Produktleistung	
C	25,70 kN
C0	15,20 kN
T min.	-20 °C
T max.	100 °C

Andere Merkmale	
Gewicht	1 kg
Empfohlenes Anzugsmoment für Befestigungsschraube	11,50 Nm
Bezeichnung des Gehäuses	C207
Bezeichnung des Lagers	EX207G2