



Bezeichnung	M12-B Flanschstecker, Polzahl: 2, geschirmt, mit Kabel konfektioniert, IP68, PG 9, Profibus, PUR, violett, 1 x 2 x 0,25 mm <sup>2</sup> , von vorne verschraubbar, 0,5 m
-	-
Produktgruppe	M12-B Serie 766
Bestellnummer	70 4433 247 04

Material Kontakt	CuZn (Messing)
Kontaktoberfläche	Au (Gold)
REACH SVHC	CAS 7439-92-1 (Lead)
SCIP Nummer	d37ba652-3c4f-4a21-9f2a-45a16d03cd73

**Klassifikationen**

eCl@ss 11.1	27-44-01-03
-------------	-------------

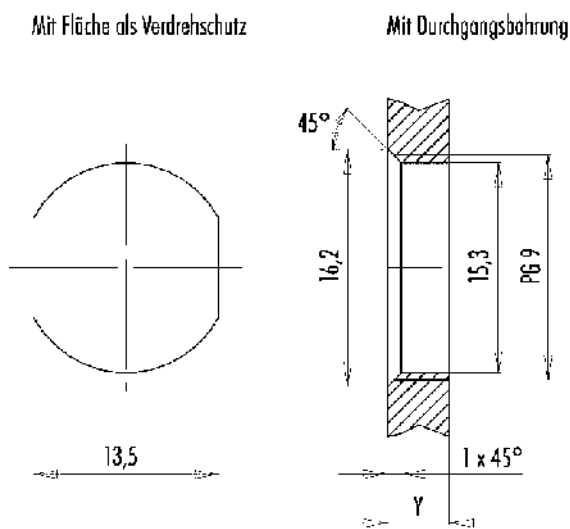
**Kabeldaten - Leitungsaufbau**

Kabeltyp	Profibus
Kabeldurchmesser	7,8 mm
Querschnitt	1 x 2 x 0,25 mm <sup>2</sup>
Mantelmaterial	PUR
Isolation Litze	PE-Schaum
Litzenaufbau	19 x 0,127 mm
Kabelfarbe	violett

**Kabeldaten - Sonstige Eigenschaften**

Halogenfrei	ja
-------------	----

**Montageanleitung / Montageausschnitt**



Einbauichtung: O-Ring sitzt an Fase.

**Anzugsdrehmoment**

Metallgehäuse-/Kunststoffgehäuse 1,25 Nm

Gehäusewandstärke Y (mm)		
Ausführung	min (mm)	max (mm)
Hinterwandmontage	2	3,5
von vorne verschraubbar positionierbar <sup>1)</sup>	2	4,5
Schraubklemmanschluss	2	3,5
Gewinde M12 x 1	2	3,0
Gewinde M14 x 1 <sup>2)</sup>	<sup>3)</sup> 1,5/ <sup>4)</sup> 2	6,5

**Hinweise**

- <sup>1)</sup> Keine Fase anbringen
- <sup>2)</sup> Wandstärken:  
bis 1,5 mm Mutter 38 5385 100 001 verwenden,  
> 1,5 mm Gewinde schneiden
- <sup>3)</sup> Mutter
- <sup>4)</sup> Gewinde in Gehäusewand

Bezeichnung	<b>M12-B Flanschstecker, Polzahl: 2, geschirmt, mit Kabel konfektioniert, IP68, PG 9, Profibus, PUR, violett, 1 x 2 x 0,25 mm<sup>2</sup>, von vorne verschraubbar, 0,5 m</b>
-	-
Produktgruppe	<b>M12-B Serie 766</b>
Bestellnummer	<b>70 4433 247 04</b>

### **Sicherheitshinweise / Montagehinweise**

Der Steckverbinder darf nicht unter Last gesteckt oder getrennt werden. Eine Nichtbeachtung sowie unsachgemäße Verwendung kann Personenschäden zur Folge haben.

Die Steckverbinder sind für Einsatzbereiche im Anlagen-, Steuerungs- und Elektrogerätebau entwickelt worden. Die Überprüfung, ob die Steckverbinder auch in anderen Einsatzgebieten verwendet werden können, obliegt dem Anwender.

Durch den Anwender sind geeignete Sicherheitsvorkehrungen zu treffen, damit der Steckverbinder nicht versehentlich gelöst werden kann.

Steckverbinder mit der Schutzart IP67 und IP68 sind nicht für die Verwendung unter Wasser geeignet. Weitere Infos zu den IP Schutzarten siehe im Bereich Downloadcenter „Technische Informationen“.