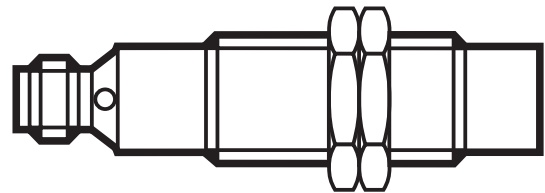


Originalbetriebsanleitung
Induktiver Sicherheitssensor
GG711S

DE

80269274 / 00 08 / 2017



Inhalt

1	Vorbemerkung	3
1.1	Verwendete Symbole.....	3
1.2	Verwendete Warnhinweise	3
2	Sicherheitshinweise	4
2.1	Sicherheitstechnische Anforderungen an die Applikation.....	4
3	Lieferumfang.....	5
4	Bestimmungsgemäße Verwendung.....	6
5	Funktion	6
5.1	Freigabezone.....	6
6	Montage.....	7
6.1	Maßnahmen gegen einfaches Umgehen	8
7	Elektrischer Anschluss.....	8
8	Betrieb	9
8.1	Schaltzustand der Ausgänge	9
8.1.1	Der sichere Zustand	9
8.1.2	Der geschaltete Zustand	9
8.1.3	Ausgangskenndaten	9
8.1.4	Querschluss / Kurzschluss	9
8.2	Reaktionszeiten	10
8.3	LED-Anzeige	11
9	Technische Daten	12
10	Fehlerbehebung.....	14
11	Wartung, Instandsetzung und Entsorgung.....	14
12	Begriffe und Abkürzungen	15

1 Vorbemerkung

Die Betriebsanleitung ist Bestandteil des Gerätes. Sie richtet sich an fachkundige Personen im Sinne von EMV-Richtlinie, Niederspannungsrichtlinie, Maschinenrichtlinie und Sicherheitsvorschriften.

Die Betriebsanleitung enthält Angaben zum korrekten Umgang mit dem Produkt. Lesen Sie die Anleitung vor dem Einsatz, damit Sie mit Einsatzbedingungen, Installation und Betrieb vertraut werden.

Befolgen Sie die Sicherheitshinweise.

DE

1.1 Verwendete Symbole

▶ Handlungsanweisung

→ Querverweis



Wichtiger Hinweis

Fehlfunktionen oder Störungen sind bei Nichtbeachtung möglich.



Information

Ergänzender Hinweis.

● LED an

○ LED aus

⊗ LED blinkt (2 Hz)

⊛ LED blinkt schnell (5 Hz)

1.2 Verwendete Warnhinweise

WARNUNG

Warnung vor schweren Personenschäden.

Tod oder schwere, irreversible Verletzungen sind möglich.

2 Sicherheitshinweise

- Befolgen Sie die Angaben der Betriebsanleitung.
- Unsachgemäße Verwendung kann zu Fehlfunktionen des Geräts führen. Infolgedessen sind Sach- und/oder Personenschäden im Anlagenbetrieb möglich. Beachten Sie daher alle Hinweise zur Installation und Handhabung des Geräts in diesem Dokument. Beachten Sie auch die Sicherheitshinweise für den Betrieb der Gesamtanlage.
- Bei Missachtung von Hinweisen oder Normen, insbesondere bei Eingriffen und/oder Veränderungen am Gerät, ist jede Haftung und Gewährleistung ausgeschlossen.
- Bei Beschädigung des Sensors kann die Sicherheitsfunktion nicht gewährleistet werden.
- Fehler durch Beschädigung können durch den Sensor nicht erkannt werden.
- Das Gerät darf nur von einer sicherheitstechnisch geschulten Elektrofachkraft eingebaut, angeschlossen und in Betrieb gesetzt werden.
- Zutreffende technische Normen im Rahmen der jeweiligen Anwendung berücksichtigen.
- Bei der Installation die Anforderungen der Norm EN 60204 berücksichtigen.
- Bei Fehlfunktion des Gerätes setzen Sie sich mit dem Hersteller in Verbindung. Eingriffe in das Gerät sind nicht zulässig.
- Bei Arbeiten am Gerät dieses vor Beginn extern spannungsfrei schalten. Gegebenenfalls auch unabhängig versorgte Relais-Lastkreise abschalten.
- Nach Installation, Wartung oder Reparatur des Systems komplette Funktionsprüfung durchführen.
- Gerät nur in spezifizierten Umgebungsbedingungen einsetzen (→ 9 Technische Daten). Besondere Umgebungsbedingungen beim Hersteller anfragen.
- Einsatz nur innerhalb der bestimmungsgemäßen Verwendung (→ 4).

2.1 Sicherheitstechnische Anforderungen an die Applikation

Die sicherheitstechnischen Anforderungen der jeweiligen Applikation müssen mit den hier zugrundegelegten Anforderungen übereinstimmen.

! WARNUNG

Ausfall der Sicherheitsfunktion

Bei Einsatz außerhalb der definierten Umgebungsbedingungen kann die sicherheitsgerichtete Funktion des Sensors nicht gewährleistet werden.

- ▶ Einsatz nur entsprechend der definierten Umgebungsbedingungen (→ 9 Technische Daten).

Der Einsatz des Sensors in der Umgebung von chemischen und biologischen Medien (fest, flüssig, gasförmig) sowie ionisierender Strahlung ist nicht zulässig.

DE

Folgende Auflagen beachten:

- ▶ Maßnahmen treffen, die verhindern, dass metallische Gegenstände unbewusst auf die aktive Fläche aufgebracht werden.
- ▶ Bei Verriegelungseinrichtungen in Verbindung mit trennenden Schutzeinrichtungen EN 14119 beachten.
- ▶ Bei allen extern an das System angeschlossenen Sicherheitsstromkreisen Ruhestromprinzip einhalten.
- ▶ Bei Fehlern innerhalb des Sicherheitssensors, die zum Übergang in den als sicher definierten Zustand führen: Maßnahmen ergreifen, die bei Weiterbetrieb der Gesamtsteuerung den sicheren Zustand erhalten.
- ▶ Beschädigte Geräte austauschen.

3 Lieferumfang

1 Sicherheitssensor GG711S mit 2 Befestigungsmuttern M18,
1 Originalbetriebsanleitung GG711S, Sachnummer 80269274.

Sollte eines der genannten Bestandteile nicht vorhanden oder beschädigt sein, wenden Sie sich bitte an eine der ifm-Niederlassungen.

4 Bestimmungsgemäße Verwendung

Der induktive Sicherheitssensor GG711S erfasst berührungslos Metall.

Sicherheitsfunktion SF: Der sichere Zustand (Endstufe abgeschaltet; Logisch "0") wird bei einer Entdämpfung größer gleich dem sicheren Ausschaltabstand s_{ar} erreicht (→ 9 Technische Daten).

Beachten Sie auch die Hinweise zur Montage des Sensors (→ 6 Montage).

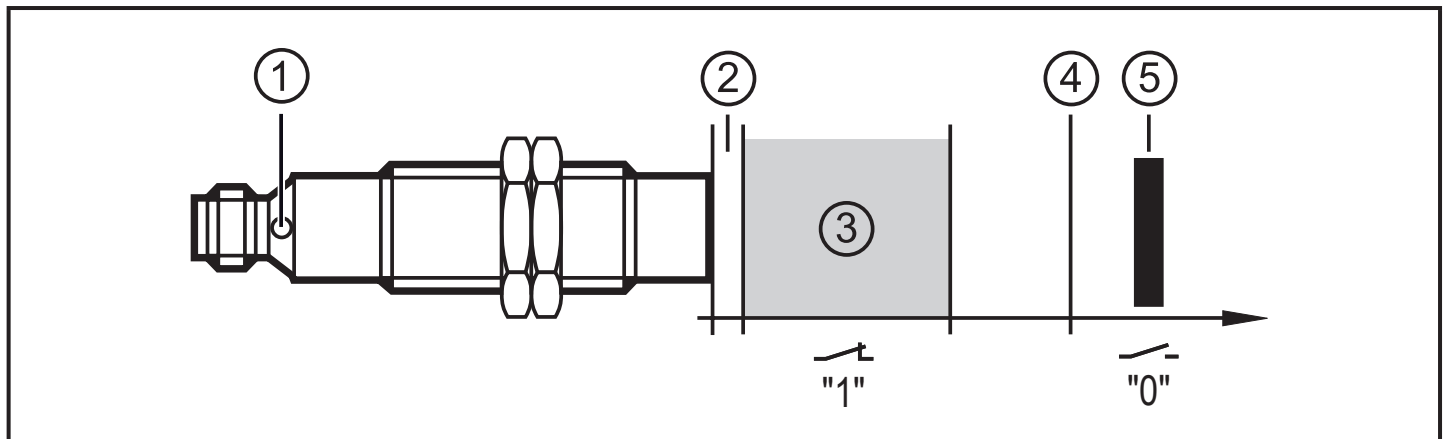
Der induktive Sicherheitssensor ist ein Näherungsschalter mit einem definierten Verhalten unter Fehlerbedingungen (PDDb) entsprechend IEC 60947-5-3.

Der Sicherheitssensor entspricht dem Performance Level d gemäß EN ISO 13849-1 sowie den Anforderungen SIL 2 nach IEC 61508 und erfüllt SILcl 2 nach IEC 62061.

Das Gerät entspricht der Klassifizierung I2A18SP2 nach IEC 60947-5-2 für nicht bündigen Einbau (→ 6 Montage).

Der induktive Sicherheitssensor wurde vom TÜV Nord zertifiziert.

5 Funktion



- 1: Doppel-LED: Signal (gelb); Power (grün)
- 2: Nahbereichszone
- 3: Freigabezone
- 4: gesicherter Ausschaltabstand s_{ar}
- 5: Bedämpfungselement

5.1 Freigabezone

Die Ausgänge (OSSDs) werden nur bei einer Bedämpfung in der Freigabezone freigegeben. Außerhalb dieser Freigabezone bleiben die Ausgänge ausgeschaltet.

Der gesicherte Ausschaltabstand s_{ar} beträgt > 12 mm.



Bei Verwendung von Bedämpfungselementen, die in Material, Form und Größe von der Normplatte abweichen, ergibt sich eine andere Freigabezone.

Freigabezone für ausgewählte Materialien*:

Material	Freigabezone
FE360 (=ST37K)	1...8 mm
Edelstahl 1.4301 (V2A)	0...5,6 mm
AlMg3G22	0...3,2 mm
CuZn37	0...3,2 mm
Cu	0...2,4 mm

DE

* Typische Werte bei Bedämpfung mit einer Referenzmessplatte von 24 x 24 x 1 mm und nicht bündigem Einbau nach IEC 60947-5-2 bei einer Umgebungstemperatur von 20 °C.

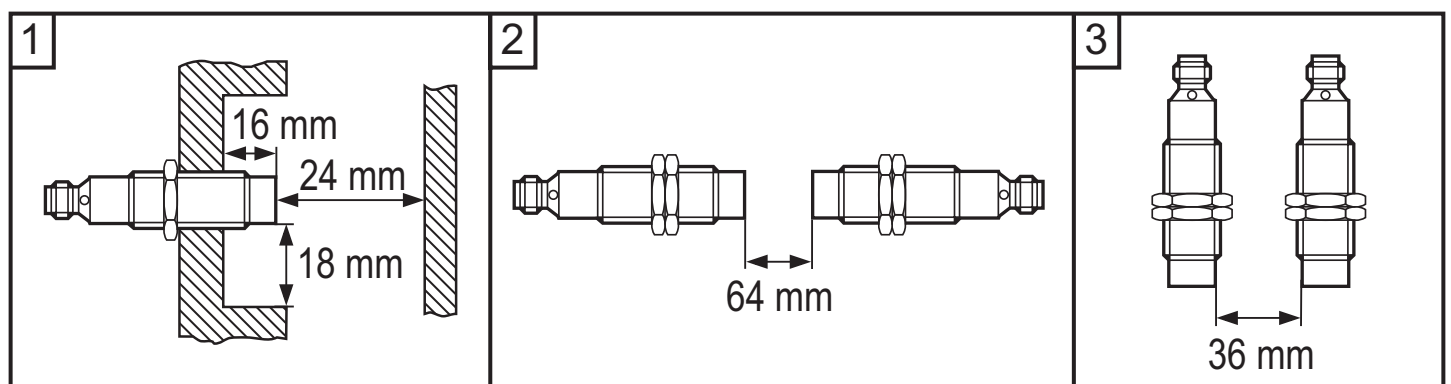


Je nach Beschaffenheit des Bedämpfungselementes kann die Nahbereichszone fehlen.

6 Montage

Das Gerät ist **nicht bündig** einbaubar gemäß IEC 60947-5-2, Typ I2A18SP2.

- ▶ Gerät gegen Loslösen sichern (Anzugsdrehmoment ≤ 25 Nm).
- ▶ Einbaubedingungen gemäß Abbildungen 1 bis 3 beachten:



- ▶ Kabeldose entsprechend der Herstellerangaben anziehen. Anzugsdrehmoment für ifm-Kabeldose beachten (z.B. EVxxxx: 0,6...1,5 Nm).



Ein bündiger Einbau des Sicherheitssensors ist nicht zulässig, da es zu einer Vergrößerung des Schaltabstands bis hin zur Freigabe der Ausgänge (OSSDs) kommen kann.

6.1 Maßnahmen gegen einfaches Umgehen

Der Sicherheitssensor reagiert auf metallische Gegenstände, z.B. den Rahmen einer Sicherheitstür. Andere metallische Gegenstände, die nicht zur Freigabe des Sensors führen sollen, dürfen unbewusst keine Freigabe des Sicherheitssensors verursachen können.



- ▶ Maßnahmen treffen, die verhindern, dass metallische Gegenstände außer dem vorbestimmten Bedämpfungselement unbewusst auf die aktive Fläche oder in die Freigabezone gelangen.

7 Elektrischer Anschluss

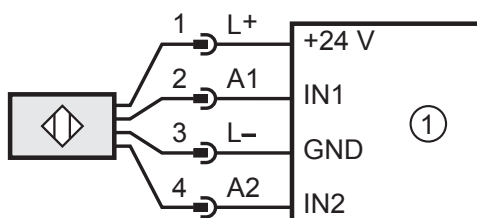
- ▶ Anlage spannungsfrei schalten. Gegebenenfalls auch unabhängig versorgte Relais-Lastkreise abschalten.
- ▶ Versorgungsspannung: L+ an Anschluss 1 und L- an Anschluss 3 des Steckers anschließen.



Die Nennspannung beträgt 24 V DC. Diese Spannung darf entsprechend EN 61131-2 zwischen 19,2 V und 30 V inkl. 5 % Restwelligkeit schwanken.



Die Versorgungsspannung darf bei einem einzelnen Fehler den maximalen Wert von 40 V DC nicht überschreiten. (Dies erfordert u.a. die sichere Trennung der Stromversorgung und des Transformators.)



1: Sicherheitsgerichtete Logikeinheit *

* Bei unbestromter Endstufe führt eine Rückeinspeisung > 3,5 V zu einer Fehlfunktion.

8 Betrieb

8.1 Schaltzustand der Ausgänge

8.1.1 Der sichere Zustand

Der sichere Zustand ist der ausgeschaltete Zustand (stromloser Zustand: Logisch "0") von mindestens einem der Ausgänge A1 oder A2 (OSSDs).

Ist einer der Ausgänge A1 oder A2 ausgeschaltet, muss die nachgeschaltete sicherheitsgerichtete Logikeinheit das Gesamtsystem in den als sicher definierten Zustand bringen.

DE

8.1.2 Der geschaltete Zustand

Ist das Bedämpfungselement in der Freigabezone und liegt kein Sensorfehler vor, werden beide Ausgänge A1 und A2 (OSSDs) freigegeben (Logisch "1").

8.1.3 Ausgangskenndaten

Die Ausgangskenndaten sind angelehnt an die Kenndaten des Eingangs nach EN 61131-2 Typ 1 oder 2:

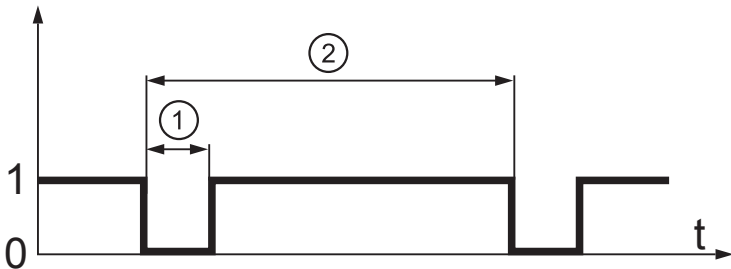
Logisch "1"	$\geq 15 \text{ V}$	2...15 mA
	$\geq 11 \text{ V}$	15...30 mA
Logisch "0"	$\leq 5 \text{ V}$	Reststrom 0,2 mA

Die Schnittstelle entspricht Interface Typ C Klasse 1 entsprechend dem ZVEI Positionspapier "Klassifizierung binärer 24-V-Schnittstellen mit Testung im Bereich der Funktionalen Sicherheit".

8.1.4 Querschluss / Kurzschluss

- Ein Querschluss zwischen beiden Ausgängen (A1 und A2) wird von dem Sicherheitssensor erkannt und führt zur Abschaltung der Ausgänge (OSSDs) bei der nächsten Sicherheitsanforderung. Die Ausgänge A1 und A2 bleiben ausgeschaltet, bis der Fehler behoben und ein Spannungsreset durchgeführt wurde.
- Ein Querschluss (Kurzschluss) zwischen dem Ausgang A2 und der Versorgungsspannung führt zur Ausschaltung des anderen Ausgangs A1 bei einer Sicherheitsanforderung.
- Bei unbestromter Endstufe führt eine Rückeinspeisung $> 3,5 \text{ V}$ zu einer Fehlfunktion.
- Das Gerät führt Selbsttests zur Abschaltfähigkeit an A2 durch.

8.2 Reaktionszeiten

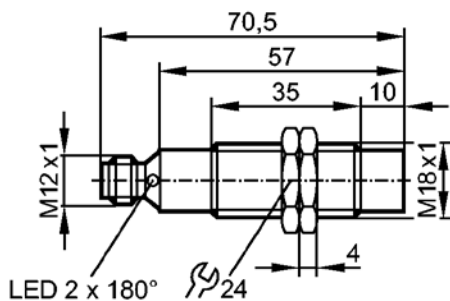
Reaktionszeit auf Sicherheitsanforderung (Entfernen aus der Freigabezone)	$\leq 1 \text{ ms}$
Reaktionszeit bei Annäherung in die Freigabezone (Freigabezeit)	$\leq 1 \text{ ms}$
Risikozeit / Fehlerreaktionszeit bei sicherheitsrelevanten Fehlern	$\leq 20 \text{ ms}$
Gleichzeitigkeit der Ein- und Ausschaltung der Ausgänge bei Sicherheitsanforderung	$\leq 1 \text{ ms}$
Testimpulsdauer t_{i_max} an A2 (1)	$\leq 1 \text{ ms}$
Testimpulsintervall T an A2 (2)  <p>1: Testimpulsdauer 2: Testimpulsintervall T</p>	T_{typ} 180 ms T_{max} 300 ms T_{min} 100 ms

8.3 LED-Anzeige

LED	Betriebszustand	Ausgänge	A1 (OSSD)	A2 (OSSD)
○ Signal ○ Power	Keine Spannungsversorgung	Beide Ausgänge ausgeschaltet	0	0
○ Signal ⊗ Power	Unterspannung		1 0	0 0
○ Signal ⊗ Power	Überspannung	Beide Ausgänge ausgeschaltet	0	0
	Sensorfehler (→ 10 Fehlerbehebung)	Ein Ausgang oder beide Ausgänge ausgeschaltet	0 1 0	1 0 0
● Signal ● Power	Bedämpfungselement innerhalb der Freigabezone	Beide Ausgänge freigegeben	1	1
	Bedämpfungselement innerhalb der Nahbereichszone	Ausgang A2 ist ausgeschaltet	1	0

DE

9 Technische Daten



Produktmerkmale

Induktiver Sicherheitssensor

Metallgewinde M18 x 1

M12-Steckverbindung

Freigabezone 1...8 mm; [nb] nicht bündig einbaubar

Entspricht den Anforderungen:

EN ISO 13849-1: 2015 Kategorie 2 PL d (einsetzbar in Anwendungen bis Kategorie 3)

IEC 61508: SIL 2

IEC 62061: SILcl 2

Einsatzbereich

Betriebsart

Dauerbetrieb (wartungsfrei)

Elektrische Daten

Elektrische Ausführung

DC PNP

Betriebsspannung [V]

24 DC (19,2...30 DC)

Bemessungsisolationsspannung [V]

30

Stromaufnahme [mA]

< 30

Schutzklasse

III

Verpolungsschutz

ja

Ausgänge

Ausgangsfunktion

2 x OSSD (A1 und A2)

Ausgangskenndaten

Interface Typ C Klasse 1

Ausgangsspannung bei 24 V

Kompatibel mit EN 61131-2 Eingänge Typ 1, 2

Spannungsabfall [V]

< 2,5; (30 mA)

Strombelastbarkeit [mA]

100

Kurzschlusschutz

ja

Max. kapazitive Last CL_max [nF]

20

Erfassungsbereich

Freigabezone [mm]

1...8

Gesicherter Ausschaltabstand s (ar) [mm]

12

Reaktionszeiten

Bereitschaftsverzögerungszeit [s]

1

Reaktionszeit auf Sicherheitsanforderung [ms]

≤ 1

Reaktionszeit bei Annäherung in die Freigabezone (Freigabezeit) [ms]

≤ 1

Risikozeit (Fehlerreaktionszeit) [ms]

≤ 20

Umgebungsbedingungen	
Einsatzort	Klasse C nach EN 60654-1 Wettergeschützter Einsatzort
Umgebungstemperatur [°C]	-25...70, für Gebrauchsdauer ≤ 87600 h 10...40, für Gebrauchsdauer ≤ 175200 h
Temperaturänderungsrate [K/min]	0,5
Max. zulässige relative Luftfeuchtigkeit [%]	5...95, kurzzeitig 5...70, dauerhaft
Luftdruck [kPa]	80...106
Höhe über NN [m]	≤ 2000
Ionisierende Strahlung	nicht zulässig
Salznebel	nein
Schutzart	IP 65 / IP 67

DE

Zulassungen / Prüfungen		
EMV	IEC 60947-5-2	
	IEC 60947-5-3	
	EN 60947-5-3	
	EN 61000-4-2 ESD:	6 kV CD / 8 kV AD
	EN 61000-4-3 HF gestrahlt:	20 V/m
	EN 61000-4-4 Burst:	2 kV
	EN 61000-4-6 HF leitungsgebunden:	10 V
	EN 61000-4-8:	30 A/m
EN 55011:	Klasse B	
Schockfestigkeit	IEC 60947-5-2	
Vibrationsfestigkeit	IEC 60947-5-2	

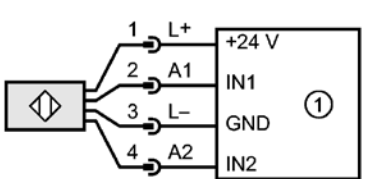
Sicherheitskennwerte	
Gebrauchsdauer TM (Mission Time) [h]	≤ 175200, (20 Jahre)
Sicherheitstechnische Zuverlässigkeit PFHd [1/h]	1,0E-07

Mechanische Daten	
Einbauart	nicht bündig einbaubar
Gehäusewerkstoffe	V4A (1.4571); PBT
Gewicht [kg]	0,136

Anzeigen / Bedienelemente	
Anzeige	LED gelb (Signal); LED grün (Power)

Elektrischer Anschluss	
Anschluss	M12-Steckverbindung; Kontakte vergoldet

Anschlussbelegung



1: Sicherheitsgerichtete Logikeinheit

Zubehör	
Zubehör (mitgeliefert)	2 Befestigungsmuttern

Bemerkungen

Bemerkungen

Wenn nicht anders angegeben, beziehen sich alle Daten im gesamten Temperaturbereich auf eine Referenzmessplatte nach IEC 60947-5-2 (FE360 = ST37K) 24x24x1 mm.

Verpackungseinheit

[Stück]

1

ifm electronic gmbh • Friedrichstraße 1 • 45128 Essen — DE — GG711S-03 — 19.05.2016

10 Fehlerbehebung

LED-Anzeige → 8.3

Problem	Mögliche Ursache	Fehlerbehebung
Keine LED-Anzeige	Keine Spannungsversorgung	Spannung einschalten
Power-LED blinkt und Sensor schaltet nicht	<ul style="list-style-type: none">• Unterspannung• Überspannung	Spannung korrigieren (→ 9 Technische Daten)
Sensor schaltet nicht, auch nach Entdämpfung und erneuter Bedämpfung	Sensor wurde in den sicheren Zustand gebracht (Logisch "0"). Ursache: <ul style="list-style-type: none">• Querschluss zwischen beiden Ausgängen A1 und A2• Querschluss zwischen dem Ausgang A2 und der Versorgungsspannung• Fehler innerhalb des Sensors erkannt	<ul style="list-style-type: none">• Querschluss beheben• Gerät austauschen
Nahbereichszone fehlt	Bedämpfungselement verschiebt aufgrund seiner Beschaffenheit (Material, Form, Größe) die Freigabezone bis direkt vor die Sensorfläche	Wenn möglich, Material, Form oder Größe des Bedämpfungselements ändern (→ 5.1 Freigabezone)

11 Wartung, Instandsetzung und Entsorgung

Bei sachgemäßem Betrieb sind keine Maßnahmen für Wartung und Instandhaltung notwendig.

Das Gerät darf nur vom Hersteller repariert werden.

Entsorgen Sie das Gerät nach Gebrauch umweltgerecht gemäß den gültigen nationalen Bestimmungen.

12 Begriffe und Abkürzungen

OSSD	Output Signal Switch Device	Ausgangssignal-Schaltelement
PDDDB	Proximity devices with defined behaviour under fault conditions	Näherungsschalter mit einem definierten Verhalten unter Fehlerbedingungen
PFH (PFH _D)	Probability of (dangerous) Failure per Hour	Wahrscheinlichkeit eines (gefährbringenden) Ausfalls pro Stunde.
PL	Performance Level	PL nach EN ISO 13849-1
SIL	Safety Integrity Level	Sicherheits-Integritätslevel SIL 1-4 nach IEC 61508. Je höher der SIL, desto geringer die Wahrscheinlichkeit für das Versagen einer Sicherheitsfunktion.
SIL _{cl}	Safety Integrity Level _{claim limit}	Sicherheits-Integritätslevel _{Eignung} (nach IEC 62061)
T _M	Mission time	Einsatzdauer entsprechend EN 60947-5-3 (= max. Gebrauchsdauer)

DE