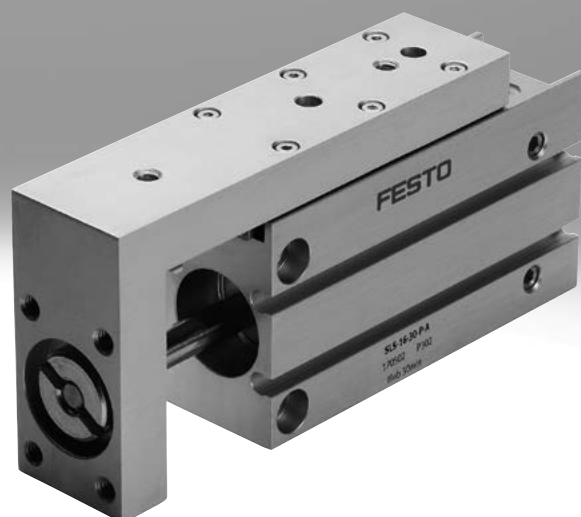


Mini-Schlitten SLS/SLF

FESTO



Merkmale

Allgemeines

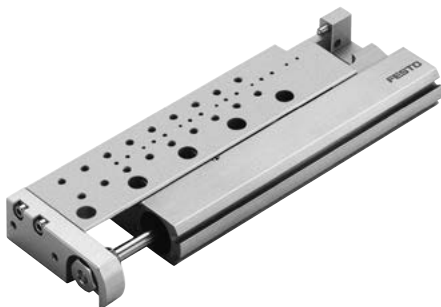
- Doppeltwirkende Antriebe
- Präzise und steife Führung
- Vielfältige Luftanschlüsse
- Integrierbare Sensorik
- Hohe Flexibilität durch vielseitige Befestigungs- und Montage-möglichkeiten an:
 - Antriebsgrundkörper
 - Schlitten
 - Jochplatte

Mini-Schlitten SLS



- Schmalbauend
- Integrierte Endlagendämpfung:
 - elastische Dämpfungselemente

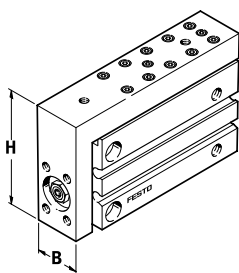
Mini-Schlitten SLF



- Flachbauend
- Justierbare Endlagendämpfung
 - elastische Dämpfungselemente
- Vielseitige Adaptionmöglichkeiten an:
 - Antriebe
- Systemprodukt für die Handhabungs- und Montagetechnik

Die schmalbauenden Mini-Schlitten

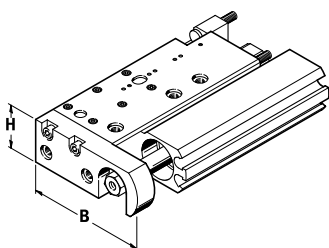
SLS



Kolben-Ø	Breite (B)	x	Höhe (H)
6 mm	16	x	39 mm
10 mm	20	x	45 mm
16 mm	24	x	51 mm

Die flachbauenden Mini-Schlitten

SLF

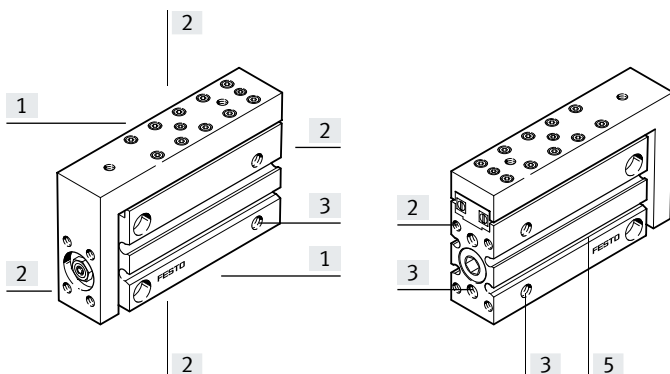


Kolben-Ø	Breite (B)	x	Höhe (H)
6 mm	46	x	11 mm
10 mm	48	x	15 mm
16 mm	62	x	21 mm

Merkmale

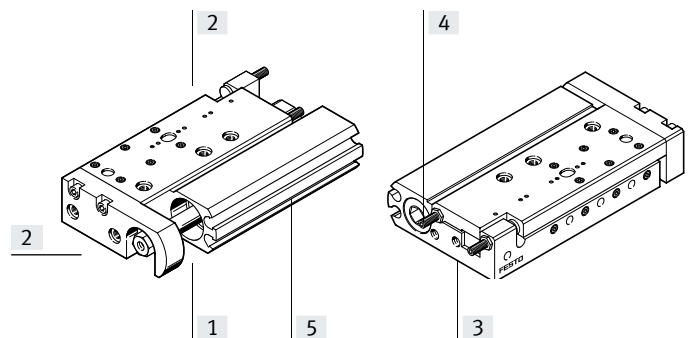
Vielseitigkeit

Mini-Schlitten SLS



- [1] Befestigungsfläche:
Durchgangs- und Gewindebohrungen ermöglichen eine Direktbefestigung des Antriebs (mit passenden Schrauben und Zentrierhülsen ZBH).
- [2] Montagefläche:
Gewindebohrungen in Schlitten und Jochplatte ermöglichen eine Direktbefestigung (mit passenden Schrauben und Zentrierhülsen ZBS/ZBH) von Lasten und Vorrichtungen.
- [3] Vielfältige Luftanschlüsse

Mini-Schlitten SLF



- [4] Justierbare Endlagendämpfungssysteme bei SLF-...-P-A mit elastischen Dämpfungselementen in den Endlagen
- [5] Integrierbare Sensorik
Sensornuten für einen oder mehrere Näherungsschalter SME/SMT-10.
Zur platzsparenden und sicheren Abfrage der Kolbenpositionen. Die Näherungsschalter lassen sich in den dafür vorgesehenen Sensornuten frei bewegen und festklemmen.

Typenschlüssel

001	Baureihe	
SLS	Mini-Schlitten, doppelwirkend	

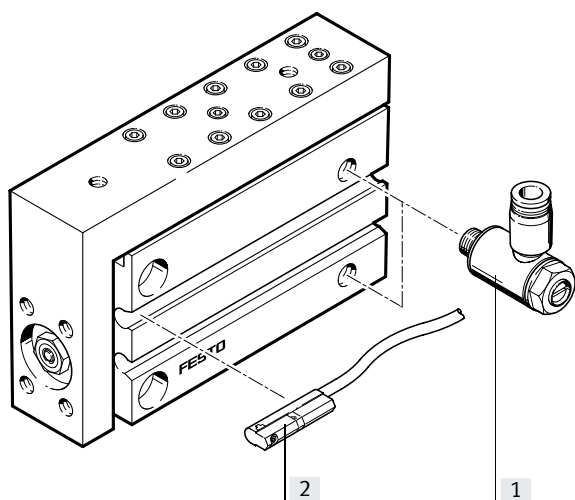
002	Baugröße	
6	6	
10	10	
16	16	

003	Hub	
5	5	
10	10	
15	15	
20	20	
25	25	
30	30	

004	Dämpfung	
P	Elastische Dämpfungsringe/-platten beidseitig	

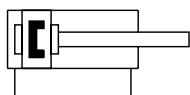
005	Positionserkennung	
A	Für Näherungsschalter	

Peripherieübersicht



Zubehör		Beschreibung	→ Seite/Internet
[1]	Drossel-Rückschlagventil GRLA	zur Geschwindigkeitsregulierung	22
	Steckverschraubung QS	zum Anschluss von außertolerierten Druckluftschläuchen	qs
[2]	Näherungsschalter SME/SMT-10	Sensornuten für einen oder mehrere Näherungsschalter	22

Datenblatt



www.festo.com



Reparaturservice
Kolben-Ø 16 mm



- Ø - Durchmesser
6 ... 16 mm

- l - Hublänge
5 ... 30 mm

Allgemeine Technische Daten		6	10	16
Kolben-Ø		6	10	16
Pneumatischer Anschluss		M5		
Konstruktiver Aufbau		Kolben, Kolbenstange, Schlitten, Joch, Kugel-Käfigführung		
Führung		kugelgeführt		
Dämpfung		beidseitig nicht einstellbar		
Positionserkennung		für Näherungsschalter		
Befestigungsart		mit Durchgangsbohrung mit Innengewinde		
Einbaulage		beliebig		
Max. Ausfahrgeschwindigkeit	[m/s]	0,5 ¹⁾	0,8	0,8
Max. Einfahrgeschwindigkeit	[m/s]	0,5 ¹⁾	0,8	0,8

1) Muss extern gedrosselt werden.

Betriebs- und Umweltbedingungen		6	10	16
Kolben-Ø		6	10	16
Betriebsmedium		Druckluft nach ISO 8573-1:2010 [7:4:4]		
Hinweis zum Betriebs-/Steuermedium		geölter Betrieb möglich (im weiteren Betrieb erforderlich)		
Betriebsdruck	[bar]	1,5 ... 10	1 ... 10	1 ... 10
Umgebungstemperatur ¹⁾	[°C]	-20 ... +60		

1) Einsatzbereich der Näherungsschalter beachten.

Kräfte [N] und Aufprallenergie [Nm]		6	10	16
Kolben-Ø		6	10	16
Theoretische Kraft bei 6 bar, Vorlauf		17	47	121
Theoretische Kraft bei 6 bar, Rücklauf		13	39	104
Aufprallenergie in den Endlagen ¹⁾	Dämpfung p ²⁾	0,008	0,05	0,15

1) Zur Berechnung der Endlagendämpfungsenergien müssen die bewegten Massen der Schlitten berücksichtigt werden.

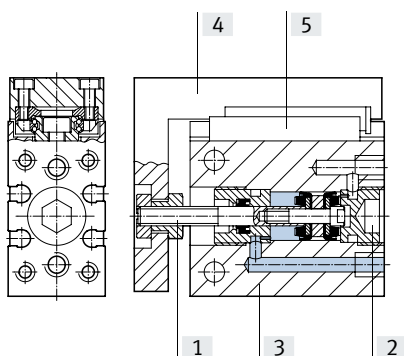
2) Bitte beachten Sie auch das Diagramm zur Kolbengeschwindigkeit in Abhängigkeit der Nutzlast → Seite 8

Datenblatt

Gewichte [g]				
Kolben-Ø	Hub	6	10	16
Produktgewicht	5	97	130	225
	10	104	139	226
	15	113	149	256
	20	120	164	257
	25	131	182	291
	30	141	191	301
Bewegte Masse	5	28	41	92
	10	28	44	92
	15	32	49	100
	20	33	51	101
	25	37	60	111
	30	38	62	115

Werkstoffe

Funktionsschnitt



Mini-Schlitten

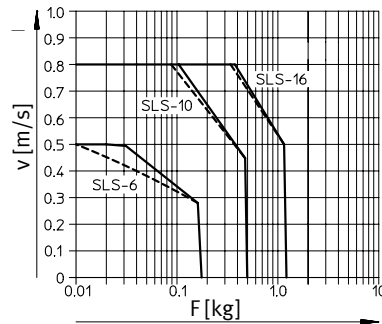
[1]	Kolbenstange	Stahl, hochlegiert
[2]	Deckel	Aluminium-Knetlegierung, eloxiert
[3]	Gehäuse	Aluminium-Knetlegierung, eloxiert
[4]	Schlitten	Aluminium-Knetlegierung, eloxiert
[5]	Führung	Vergütungsstahl
-	Dichtungen	thermoplastischer Kautschuk, hydrierter Nitrilkautschuk, Nitrilkautschuk
	Werkstoffhinweis	Kupfer- und PTFE-frei

Datenblatt

Kolbengeschwindigkeit v in Abhängigkeit der Nutzlast m

SLS-6/-10/-16-...-P-A

Die aus diesem Diagramm ermittelte Kolbengeschwindigkeit in Abhängigkeit der Nutzlast darf nicht überschritten werden, da die kinetische Aufprall- oder Restenergie in den Endlagen eine Beschädigung des Antriebs zur Folge haben kann.

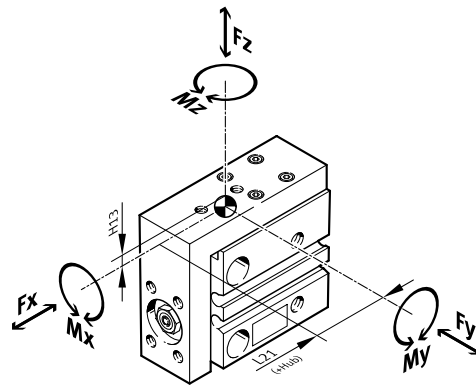


— Min. Hub
- - - - - Max. Hub

Dynamische Belastungskennwerte

Die angegebenen Momente beziehen sich auf das Zentrum der Führung.

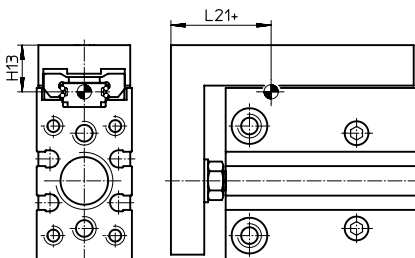
Sie dürfen im dynamischen Betrieb nicht überschritten werden. Dabei muss besonders auf den Abbremsvorgang geachtet werden.



Wirken gleichzeitig mehrere der unten genannten Kräfte und Momente auf den Antrieb, müssen neben den aufgeführten Maximalbelastungen folgende Gleichung erfüllt werden:

$$f_v = \frac{|F_{y1}|}{F_{y2}} + \frac{|F_{z1}|}{F_{z2}} + \frac{|M_{x1}|}{M_{x2}} + \frac{|M_{y1}|}{M_{y2}} + \frac{|M_{z1}|}{M_{z2}} \leq 1$$

Position des Führungszentrums



+ zuzüglich Hublänge

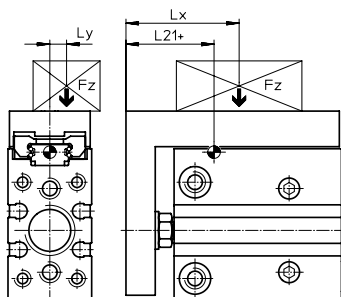
Datenblatt

Zulässige Kräfte und Momente						Geometrische Kenngrößen	
Kolben-Ø	Hub	F _y max [N]	F _z max [N]	M _x max, M _y max [Nm]	M _z max [Nm]	H13 [mm]	L21 [mm]
6							
	5	220	220	0,6	0,5	8,5	20,5
	10	170	170	0,6	0,5		20,5
	15	180	180	0,9	0,6		23
	20	160	160	0,9	0,6		23
	25	150	150	0,9	0,6		23
	30	140	140	0,9	0,6		23
10							
	5	220	220	0,6	0,5	10	27,5
	10	170	170	0,6	0,5		27,5
	15	170	170	1,1	0,7		36
	20	150	150	1,1	0,7		36
	25	140	140	1,1	0,7		36
	30	130	130	1,1	0,7		36
16							
	5	590	590	2,1	1,6	11	30,5
	10	470	470	2,1	1,6		30,5
	15	410	410	1,7	1,3		30,5
	20	370	370	1,7	1,3		30,5
	25	410	410	2,5	1,4		34
	30	390	390	2,5	1,4		34

Berechnungsbeispiel

Gegeben:

Gesucht:



- Mini-Schlitten = SLS-10
 - Hublänge = 20 mm
 - Hebelarm L_x = 5 mm
 - Hebelarm L_y = 20 mm
 - Masse F_z = 0,495 kg
 - Beschleunigung a = 0 m/s²
- F_y, F_z, M_x, M_y, M_z und Funktionsnachweis bei kombinierter Belastung

Lösung:

L21 = 36 mm aus Tabelle

$$F_y = 0 \text{ N}$$

$$F_z = m \times g = 0,495 \text{ kg} \times 9,81 \text{ m/s}^2 = 4,856 \text{ N}$$

$$M_x = m \times g \times L_y = 0,495 \text{ kg} \times 9,81 \text{ m/s}^2 \times 20 \text{ mm} = 0,097 \text{ Nm}$$

$$M_y = m \times g \times [(L21 + \text{Hub}) - L_x] = 0,495 \text{ kg} \times 9,81 \text{ m/s}^2 [(36 \text{ mm} + 20 \text{ mm}) - 5 \text{ mm}] = 0,248 \text{ Nm}$$

$$M_z = 0 \text{ Nm}$$

Kombinierte Belastung:

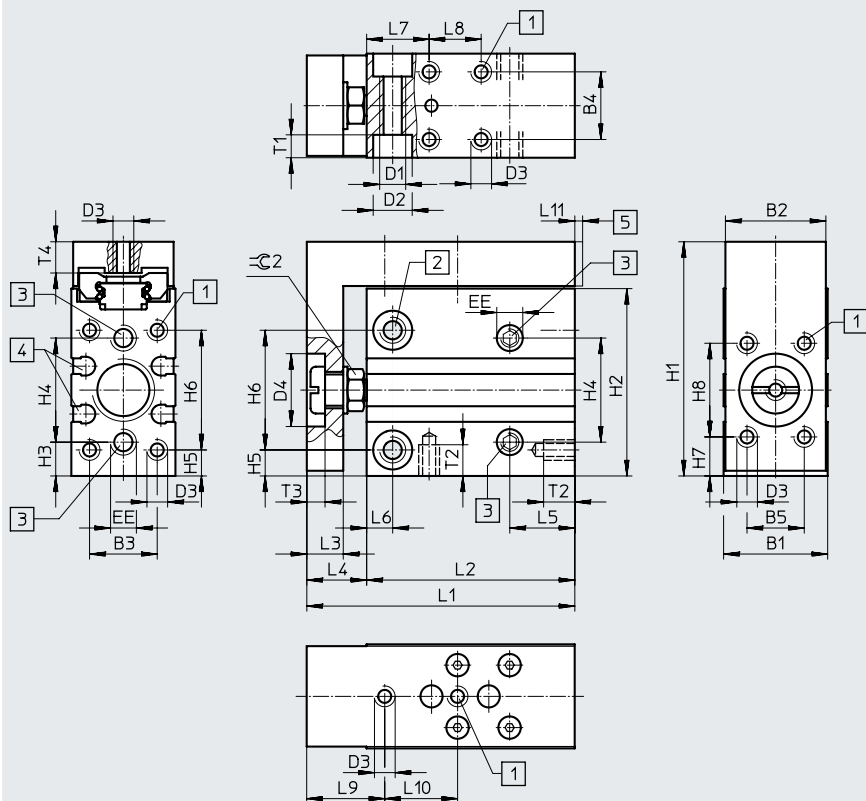
$$f_v = \frac{|F_{y1}|}{F_{y2}} + \frac{|F_{z1}|}{F_{z2}} + \frac{|M_{x1}|}{M_{x2}} + \frac{|M_{y1}|}{M_{y2}} + \frac{|M_{z1}|}{M_{z2}} \leq 1$$

$$= 0 + \frac{4,856 \text{ N}}{150 \text{ N}} + \frac{0,097 \text{ Nm}}{1,1 \text{ Nm}} + \frac{0,248 \text{ Nm}}{1,1 \text{ Nm}} + 0 = 0,345 \leq 1$$

Datenblatt

Abmessungen

Download CAD-Daten → www.festo.com



- [1] Befestigungsgewinde
- [2] Durchgangsbohrungen und Gewindebohrungen zur Befestigung des Antriebs
- [3] Druckluftanschlüsse
- [4] Sensornuten für Näherungsschalter SME/SMT-10
- [5] Möglicher Überstand des Schlittens zur Gehäusekante

∅	Hub	B1	B2	B3	B4	B5	D1	D2	D3	D4	EE	H1
[mm]	[mm]	+0,4						∅		∅ H11		
6	5	16	15,3	10,5	10	9	M4	6	M3	12	M5	39
	10											
	15											
	20											
	25											
	30											
10	5	20	19,3	13	13	11	M5	7,5	M4	14	M5	45
	10											
	15											
	20											
	25											
	30											
16	5	24	23,3	17	17	16	M5	7,5	M4	19,5	M5	51
	10											
	15											
	20											
	25											
	30											

Datenblatt

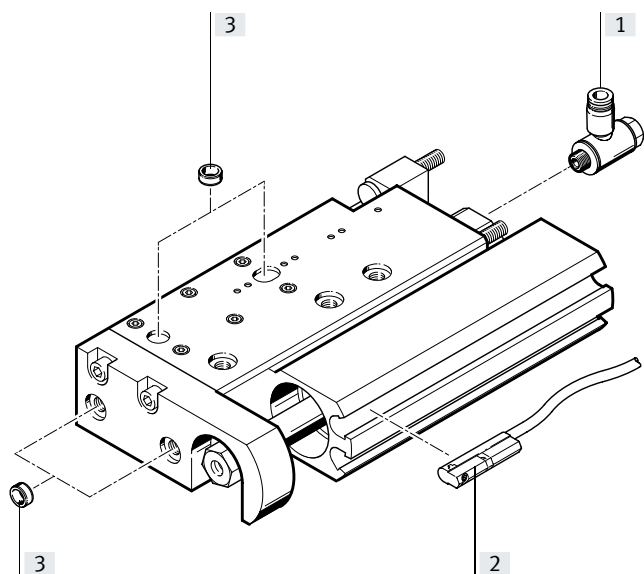
∅ [mm]	Hub [mm]	H2	H3	H4	H5	H6	H7	H8	L1	L2	L3	L4	L5
6	5	31	6	17	5	19	7	15	46	37,5	6	8,5	10
	10								51	42,5			
	15								56	47,5			
	20								61	52,5			
	25								66	57,5			
	30								71	62,5			
10	5	36	6,5	20	5	23	7,5	18	51,5	40	7	11,5	12,5
	10								56,5	45			
	15								61,5	50			
	20								66,5	55			
	25								73,5	62			
	30								78,5	67			
16	5	41	6,5	25	5,5	27	6	26	66	52	10	14	12,5
	10								76	62			
	15												
	20												
	25								86	72			
	30								91	77			

∅ [mm]	Hub [mm]	L6	L7	L8	L9	L10	L11	T1	T2	T3	T4	⊖ 2
6	5	4	10	10	13	20	-	3,3	4,8	3	5	7
	10			15		25						
	15			20		30						
	20			25		40						
	25			30								
	30			35								
10	5	5	12	10	15	14	max. 0,75	4,4	6	3,5	6	8
	10			14		19						
	15			18		25						
	20			24		30						
	25			32		40						
	30			35		45						
16	5	5	12	20	18	24	max. 0,75	4,4	6	5	6	13
	10			20		35						
	15			30		45						
	20					50						
	25			40								
	30			45		55						

Datenblatt

Bestellangaben			
\varnothing [mm]	Hub [mm]	Teile-Nr.	Typ
6			
	5	170485	SLS-6-5-P-A
	10	170486	SLS-6-10-P-A
	15	170487	SLS-6-15-P-A
	20	170488	SLS-6-20-P-A
	25	170489	SLS-6-25-P-A
	30	170490	SLS-6-30-P-A
10			
	5	170491	SLS-10-5-P-A
	10	170492	SLS-10-10-P-A
	15	170493	SLS-10-15-P-A
	20	170494	SLS-10-20-P-A
	25	170495	SLS-10-25-P-A
	30	170496	SLS-10-30-P-A
16			
	5	170497	SLS-16-5-P-A
	10	170498	SLS-16-10-P-A
	15	170499	SLS-16-15-P-A
	20	170500	SLS-16-20-P-A
	25	170501	SLS-16-25-P-A
	30	170502	SLS-16-30-P-A

Peripherieübersicht



Hinweis
Endanschläge dürfen nicht entfernt werden.

Zubehör	Beschreibung	→ Seite/Internet
[1] Drossel-Rückschlagventil GRLA	zur Geschwindigkeitsregulierung	22
Steckverschraubung QS	zum Anschluss von außertolerierten Druckluftschläuchen	qs
[2] Näherungsschalter SME/SMT-10	Sensornuten für einen oder mehrere Näherungsschalter	22
[3] Zentrierstift/-hülse ZBS/ZBH	zur Zentrierung von Lasten und Anbauteilen	22

Typenschlüssel

001	Baureihe
SLF	Mini-Schlitten, doppeltwirkend

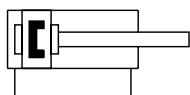
002	Baugröße
6	6
10	10
16	16

003	Hub
10	10
20	20
30	30
40	40
50	50
80	80

004	Dämpfung
P	Elastische Dämpfungsringe/-platten beidseitig

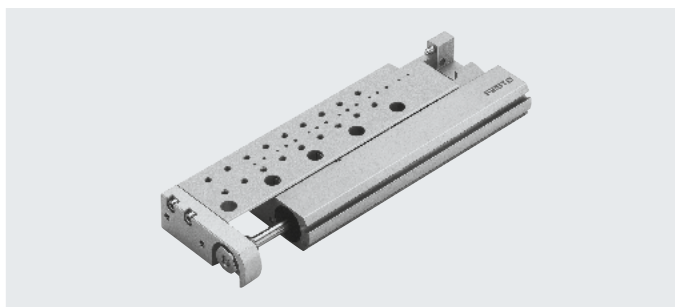
005	Positionserkennung
A	Für Näherungsschalter


Datenblatt




 www.festo.com

 [Reparaturservice](#)



-  Durchmesser
6 ... 16 mm

-  Hublänge
10 ... 80 mm

Allgemeine Technische Daten			
Kolben- \varnothing	6	10	16
Pneumatischer Anschluss	M5		
Konstruktiver Aufbau	Kolben, Kolbenstange, Schlitten, Joch, Kugel-Käfigführung		
Führung	kugelgeführt		
Dämpfung	beidseitig nicht einstellbar		
Positionserkennung	für Näherungsschalter		
Befestigungsart	mit Durchgangsbohrung mit Innengewinde		
Einbaulage	beliebig		
Justierbarer Endlagenbereich	pro Endanschlag [mm]	5	
Max. Ausfahrgeschwindigkeit	[m/s]	0,5 ¹⁾	0,8
Max. Einfahrgeschwindigkeit	[m/s]	0,5 ¹⁾	0,8

1) Muss extern gedrosselt werden.

Betriebs- und Umweltbedingungen			
Kolben- \varnothing	6	10	16
Betriebsmedium	Druckluft nach ISO 8573-1:2010 [7:4:4]		
Hinweis zum Betriebs-/Steuermedium	geölter Betrieb möglich (im weiteren Betrieb erforderlich)		
Betriebsdruck	[bar]	1,5 ... 10	1 ... 10
Umgebungstemperatur ¹⁾	[°C]	-20 ... +60	

1) Einsatzbereich der Näherungsschalter beachten.

Kräfte [N] und Aufprallenergie [Nm]			
Kolben- \varnothing	6	10	16
Theoretische Kraft bei 6 bar, Vorlauf	17	47	121
Theoretische Kraft bei 6 bar, Rücklauf	13	40	104
Aufprallenergie in den Endlagen ¹⁾	Dämpfung p ²⁾	0,016	0,05
			0,1

1) Zur Berechnung der Endlagendämpfungsenergien müssen die bewegten Massen der Schlitten berücksichtigt werden.

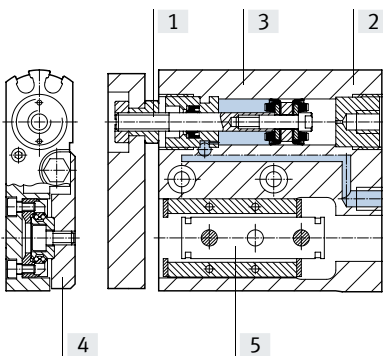
2) Bitte beachten Sie auch das Diagramm zur Kolbengeschwindigkeit in Abhängigkeit der Nutzlast → Seite 16

Datenblatt

Gewichte [g]				
Kolben-Ø	Hub	6	10	16
Produktgewicht	10	108	135	257
	20	124	156	291
	30	138	171	319
	40	–	178	353
	50	–	227	407
	80	–	–	539
Bewegte Masse	10	32	41	99
	20	37	48	109
	30	48	58	122
	40	–	60	133
	50	–	79	153
	80	–	–	199

Werkstoffe

Funktionsschnitt



Mini-Schlitten

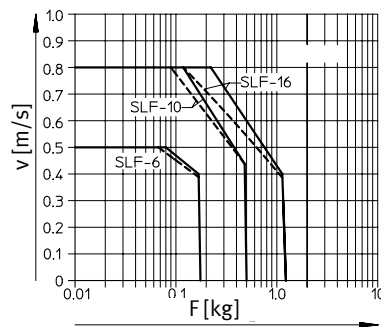
[1]	Kolbenstange	Stahl, hochlegiert
[2]	Deckel	Aluminium-Knetlegierung, eloxiert
[3]	Gehäuse	Aluminium-Knetlegierung, eloxiert
[4]	Schlitten	Aluminium-Knetlegierung, eloxiert
[5]	Führung	Vergütungsstahl
–	Dichtungen	thermoplastischer Kautschuk, hydrierter Nitrilkautschuk, Nitrilkautschuk
	Werkstoffhinweis	Kupfer- und PTFE-frei

Datenblatt

Kolbengeschwindigkeit v in Abhängigkeit der Nutzlast m

SLF-6/-10/-16-...-P-A

Die aus diesem Diagramm ermittelte Kolbengeschwindigkeit in Abhängigkeit der Nutzlast darf nicht überschritten werden, da die kinetische Aufprall- oder Restenergie in den Endlagen eine Beschädigung des Antriebs zur Folge haben kann.

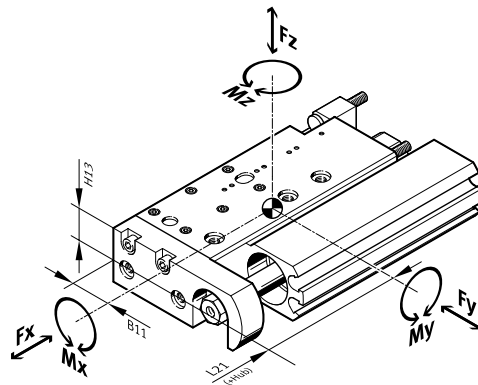


— Min. Hub
- - - - - Max. Hub

Belastungskennwerte

Die angegebenen Momente beziehen sich auf das Zentrum der Führung.

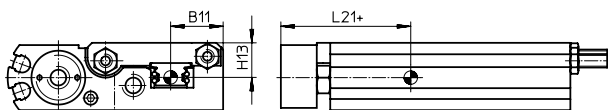
Sie dürfen im dynamischen Betrieb nicht überschritten werden. Dabei muss besonders auf den Abbremsvorgang geachtet werden.



Wirken gleichzeitig mehrere der unten genannten Kräfte und Momente auf den Antrieb, müssen neben den aufgeführten Maximalbelastungen folgende Gleichung erfüllt werden:

$$f_v = \frac{|F_{y1}|}{F_{y2}} + \frac{|F_{z1}|}{F_{z2}} + \frac{|M_{x1}|}{M_{x2}} + \frac{|M_{y1}|}{M_{y2}} + \frac{|M_{z1}|}{M_{z2}} \leq 1$$

Position des Führungszentrums



+ zuzüglich Hublänge

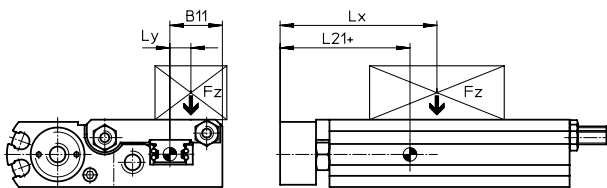
Datenblatt

Zulässige Kräfte und Momente						Geometrische Kenngrößen		
Kolben-Ø	Hub	$F_{y_{max}}$ [N]	$F_{z_{max}}$ [N]	$M_{x_{max}}, M_{y_{max}}$ [Nm]	$M_{z_{max}}$ [Nm]	B11 [mm]	H13 [mm]	L21 [mm]
6								
	10	170	170	0,6	0,5	14	7	22
	20	150	150	1,1	0,7			21
	30	130	130	1,1	0,7			21
10								
	10	170	170	0,6	0,5	11,5	8	23
	20	150	150	1,1	0,7			25
	30	130	130	1,1	0,7			25
	40	150	150	0,9	0,5			29
	50	190	190	1,4	0,5			34,5
16								
	10	470	470	2,1	1,6	14	11,5	27,5
	20	370	370	1,7	1,3			27,5
	30	390	390	2,5	1,4			31,5
	40	350	350	2,2	1,3			31,5
	50	390	390	3,1	1,4			36
	80	410	410	4,3	1,5			43,5

Berechnungsbeispiel

Gegeben:

Gesucht:



Mini-Schlitten = SLF-10
 Hublänge = 20 mm
 Hebelarm L_x = 5 mm
 Hebelarm L_y = 20 mm
 Masse F_z = 0,495 kg
 Beschleunigung a = 0 m/s²

F_y, F_z, M_x, M_y, M_z
 und
 Funktionsnachweis bei kombinierter Belastung

Lösung:

 $L_{21} = 25 \text{ mm}$ aus Tabelle $F_y = 0 \text{ N}$

$$F_z = m \times g$$

$$= 0,495 \text{ kg} \times 9,81 \text{ m/s}^2 = 4,856 \text{ N}$$

$$M_x = m \times g \times L_y$$

$$= 0,495 \text{ kg} \times 9,81 \text{ m/s}^2 \times 20 \text{ mm} = 0,097 \text{ Nm}$$

$$M_y = m \times g \times [(L_{21} + \text{Hub}) - L_x]$$

$$= 0,495 \text{ kg} \times 9,81 \text{ m/s}^2 [(25 \text{ mm} + 20 \text{ mm}) - 5 \text{ mm}] = 0,194 \text{ Nm}$$
 $M_z = 0 \text{ Nm}$

Kombinierte Belastung:

$$f_v = \frac{|F_{y1}|}{F_{y2}} + \frac{|F_{z1}|}{F_{z2}} + \frac{|M_{x1}|}{M_{x2}} + \frac{|M_{y1}|}{M_{y2}} + \frac{|M_{z1}|}{M_{z2}} \leq 1$$

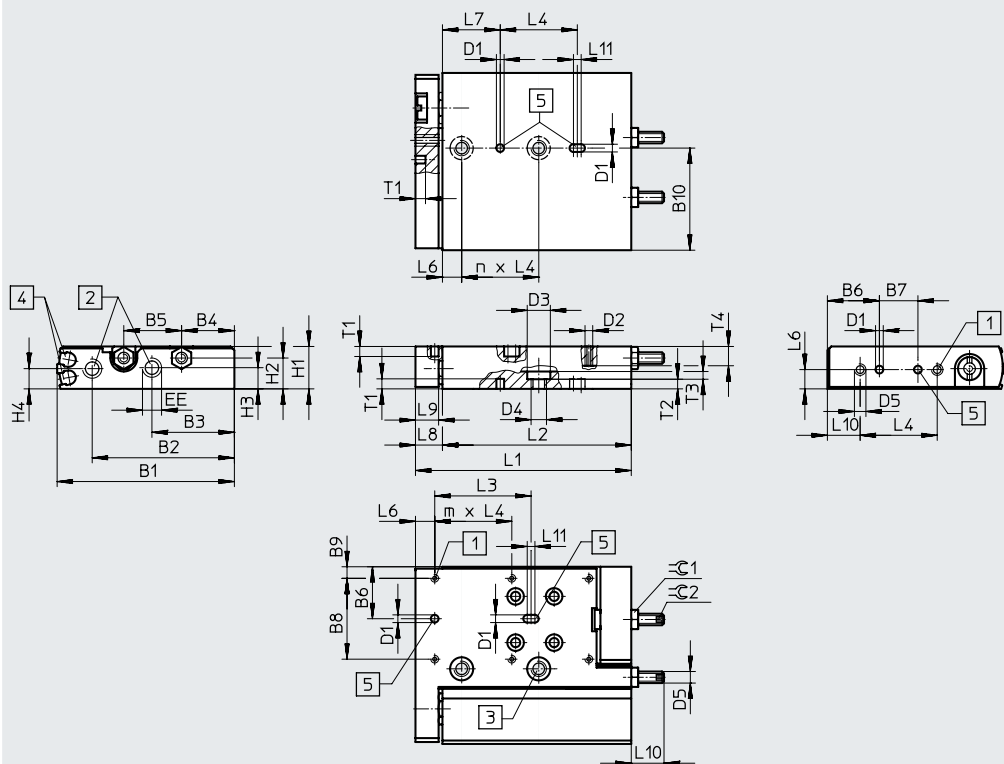
$$= 0 + \frac{4,856 \text{ N}}{150 \text{ N}} + \frac{0,097 \text{ Nm}}{1,1 \text{ Nm}} + \frac{0,194 \text{ Nm}}{1,1 \text{ Nm}} + 0 = 0,297 \leq 1$$

Datenblatt

Abmessungen

Download CAD-Daten → www.festo.com

∅ 6



[1] Befestigungsgewinde
[2] Druckluftanschlüsse

[3] Durchgangsbohrungen zur Befestigung des Antriebs

[4] Sensornuten für Näherungsschalter SME/SMT-10

[5] Zentrierbohrungen (Zentrierhülsen im Lieferumfang enthalten)

∅	B1	B2	B3	B4	B5	B6	B7	B8	B9	B10	D1
[mm]											∅ H7
6	46	36,9	21,4	13,7	15	13,5	10	21	3	26,5	2

∅	D2	D3	D4	D5	EE	H1	H2	H3	H4	L4	L6
[mm]		∅									
6	M2	6	M4	M3	M5	11	8	5,5	5,25	20	5

∅	L7	L8	L9	L10	L11	T1	T2	T3	T4	≈C1	≈C2
[mm]											
6	15	7	6	8,5	2	2,6	2,5	2	5	5	1,5

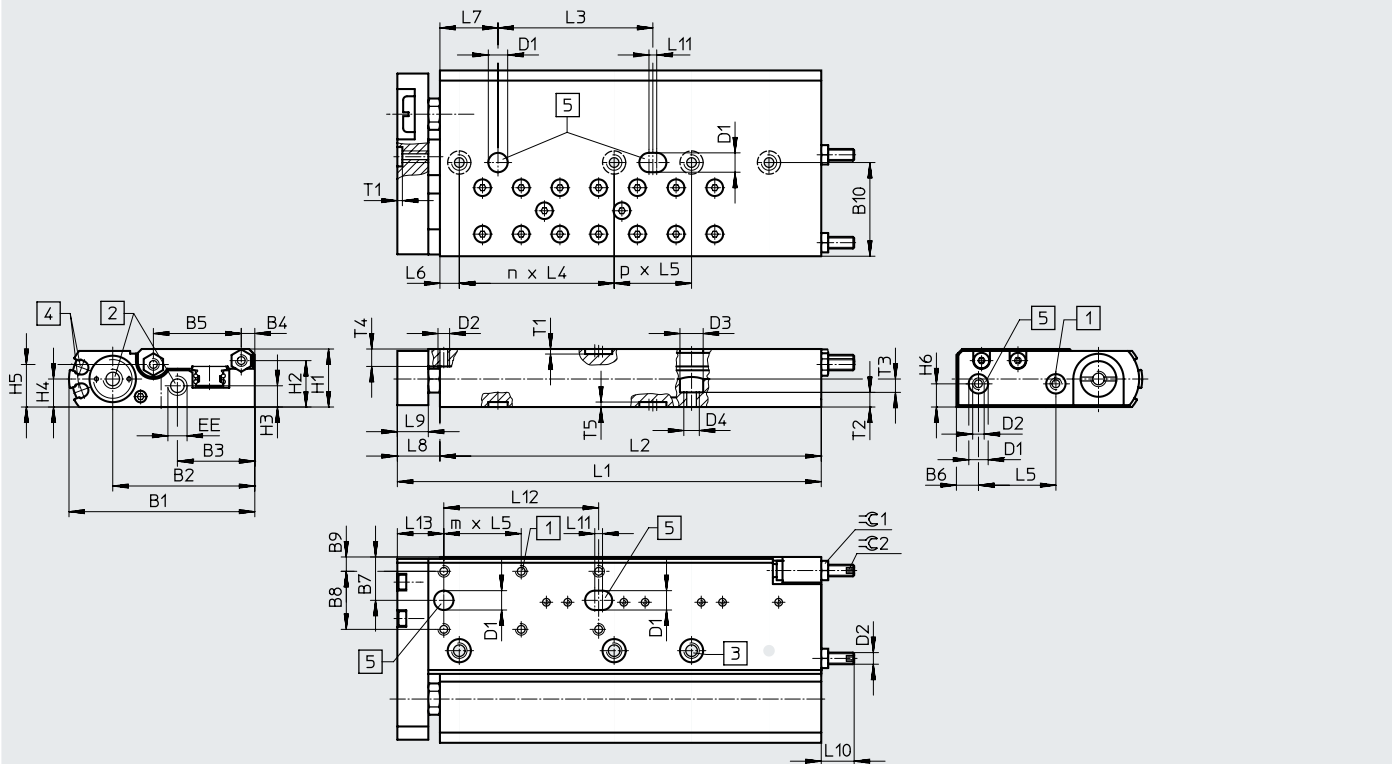
∅	Hub	L1	L2	L3	m	n
[mm]	[mm]					
6	10	56	49	20	2	1
	20	66	59	20	2	2
	30	76	69	40	3	2

Datenblatt

Abmessungen

Download CAD-Daten → www.festo.com

∅ 10



- [1] Befestigungsgewinde
- [2] Druckluftanschlüsse
- [3] Durchgangsbohrungen zur Befestigung des Antriebs
- [4] Sensornuten für Näherungsschalter SME/SMT-10
- [5] Zentrierbohrungen (Zentrierhülsen im Lieferumfang enthalten)

∅	B1	B2	B3	B4	B5	B6	B7	B8	B9	B10	D1 ∅ H7	D2	D3 ∅
[mm]													
10	48	36,7	20	3,5	22,7	5,7	11,2	15	3,7	24,2	5	M3	6

∅	D4	EE	H1	H2	H3	H4	H5	H6	L5	L6	L7	L8
[mm]												
10	M4	M5	15	12	5,5	7,25	11	6	20	5	15	11

∅	L9	L10	L11	L12	L13	T1	T2	T3	T4	T5	≙1	≙2
[mm]										+0,1		
10	8	8,5	2	40	12	1,3	3,8	3	4,5	1,2	5	1,5

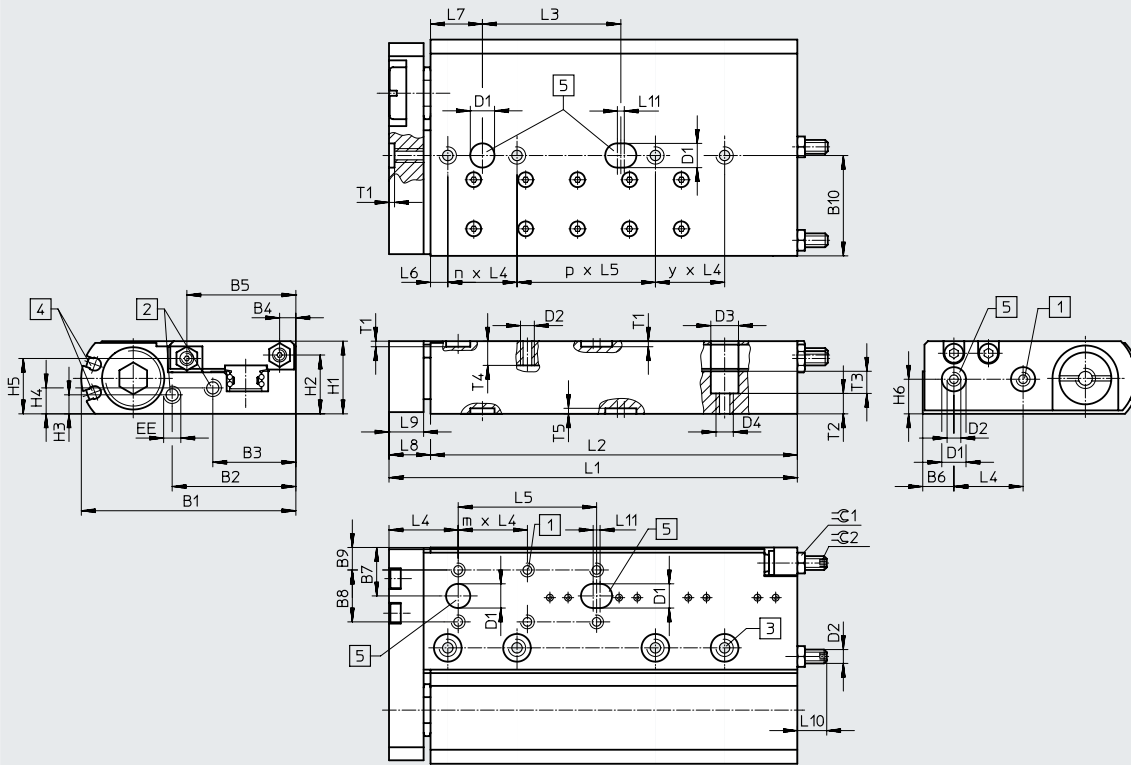
∅	Hub	L1	L2	L3	L4	m	n	p
[mm]	[mm]							
10	10	59,5	48,5	20	20	1	1	-
	20	69,5	58,5					
	30	79,5	68,5					
	40	89,5	78,5	40	2	2		
	50	109,5	98,5			40	2	

Datenblatt

Abmessungen

Download CAD-Daten → www.festo.com

∅ 16



[1] Befestigungsgewinde
[2] Druckluftanschlüsse

[3] Durchgangsbohrungen zur Befestigung des Antriebs

[4] Sensornuten für Näherungsschalter SME/SMT-10

[5] Zentrierbohrungen (Zentrierhülsen im Lieferumfang enthalten)

∅	B1	B2	B3	B4	B5	B6	B7	B8	B9	B10	D1 ∅ H7	D2	D3 ∅
[mm]													
16	62	35,75	24	4,7	31,5	9	14	15	6,5	29	7	M4	8

∅	D4	EE	H1	H2	H3	H4	H5	H6	L4	L5	L6	L7
[mm]												
16	M5	M5	21	17	5,5	7,5	16	10	20	40	5	15


∅	L8	L9	L10	L11	T1	T2	T3	T4	T5	≙1	≙2	
[mm]												
16	12	10	8,5	2	1,6	5,9	6	7	1,5	+0,1	6	2

∅	Hub	L1	L2	L3	m	n	p	y
[mm]	[mm]							
16	10	68	56	20	1	1	-	-
	20		66			2		
	30		76			3		
	40	98	86	40	2	1	1	
	50	118	106			1	1	
	80	160	148			2	-	


Datenblatt

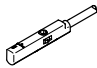
Bestellangaben			
\varnothing [mm]	Hub [mm]	Teile-Nr.	Typ
6			
	10	170503	SLF-6-10-P-A
	20	170504	SLF-6-20-P-A
	30	170505	SLF-6-30-P-A
10			
	10	170506	SLF-10-10-P-A
	20	170507	SLF-10-20-P-A
	30	170508	SLF-10-30-P-A
	40	170509	SLF-10-40-P-A
	50	170510	SLF-10-50-P-A
16			
	10	170511	SLF-16-10-P-A
	20	170512	SLF-16-20-P-A
	30	170513	SLF-16-30-P-A
	40	170514	SLF-16-40-P-A
	50	170515	SLF-16-50-P-A
	80	170516	SLF-16-80-P-A

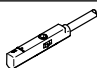
Zubehör



Bestellangaben		6		10		16	
		Teile-Nr.	Typ	Teile-Nr.	Typ	Teile-Nr.	Typ
Zentrierstifte/-hülsen für SLF ¹⁾		Datenblätter → Internet: zbh, zbs					
	Gehäuse	525273	ZBS-2	189652	ZBH-5	186717	ZBH-7
	Schlitten						
	Joch						

1) Lieferumfang: 10 Stück/Packung

Bestellangaben – Drossel-Rückschlagventile		Datenblätter → Internet: grla				
Anschluss Gewinde		für Schlauch-Außen-ø	Werkstoff	Teile-Nr.	Typ	
	M5	3	Metall-Ausführung	193137	GRLA-M5-QS-3-D	
		4		193138	GRLA-M5-QS-4-D	
	G1/8	4		193143	GRLA-1/8-QS-4-D	
		6		193144	GRLA-1/8-QS-6-D	

Bestellangaben – Näherungsschalter für Rundnut, magnetoresistiv		Datenblätter → Internet: smt				
Befestigungsart		Schaltausgang	Elektrischer Anschluss, Abgangsrichtung Anschluss	Kabellänge [m]	Teile-Nr.	Typ
Schließer						
	von oben in Nut einsetzbar	PNP	Kabel, 3-adrig, längs	2,5	551373	SMT-10M-PS-24V-E-2,5-L-OE
			Stecker M8x1, 3-polig, längs	0,3	551375	SMT-10M-PS-24V-E-0,3-L-M8D
			Stecker M8x1, 3-polig, quer	0,3	551376	SMT-10M-PS-24V-E-0,3-Q-M8D

Bestellangaben – Näherungsschalter für Rundnut, magnetisch Reed		Datenblätter → Internet: sme				
Befestigungsart		Schaltausgang	Elektrischer Anschluss, Abgangsrichtung Anschluss	Kabellänge [m]	Teile-Nr.	Typ
Schließer						
	von oben in Nut einsetzbar	kontaktbehaftet	Stecker M8x1, 3-polig, längs	0,3	551367	SME-10M-DS-24V-E-0,3-L-M8D
			Kabel, 3-adrig, längs	2,5	551365	SME-10M-DS-24V-E-2,5-L-OE
			Kabel, 2-adrig, längs	2,5	551369	SME-10M-ZS-24V-E-2,5-L-OE

Bestellangaben – Verbindungsleitungen		Datenblätter → Internet: nebu				
Elektrischer Anschluss links		Elektrischer Anschluss rechts	Kabellänge [m]	Teile-Nr.	Typ	
	Dose gerade, M8x1, 3-polig	Kabel, offenes Ende, 3-adrig	2,5	541333	NEBU-M8G3-K-2,5-LE3	
			5	541334	NEBU-M8G3-K-5-LE3	
	Dose gewinkelt, M8x1, 3-polig	Kabel, offenes Ende, 3-adrig	2,5	541338	NEBU-M8W3-K-2,5-LE3	
			5	541341	NEBU-M8W3-K-5-LE3	

Zubehör

Adapterbausatz
HAPS

Werkstoff:
Aluminium-Knetlegierung
Kupfer- und PTFE-frei
RoHS konform

**Hinweis**

Der Bausatz beinhaltet die individuelle Befestigungsschnittstelle sowie das notwendige Befestigungsmaterial.

Zulässige Antrieb/Antrieb-Kombinationen mit AdapterbausatzDownload CAD-Daten → www.festo.com

Kombination	[1] Antrieb	[2] Antrieb	Adapterbausatz			Benötigte Anzahl	PE ²⁾
	Baugröße	Baugröße	KBK ¹⁾	Teile-Nr.	Typ		
SLG/SLF	SLG	SLF	HAPS				
	8, 12	6, 10	2	189533	HAPS-11	1	1
	12	16		189533	HAPS-11	1	1
	18	10, 16		189534	HAPS-12	1	1

1) Korrosionsbeständigkeitsklasse KBK 1 nach Festo Norm FN 940070

Niedrige Korrosionsbeanspruchung. Trockene Innenraumanwendung bzw. Transport und Lagerschutz. Gilt auch für Teile hinter Abdeckungen, im nicht sichtbaren Innenbereich, oder Teile die im Anwendungsfall abgedeckt sind (z. B. Antriebszapfen).

2) Packungseinheit in Stück.