



# TOOLCRAFT

## D BEDIENUNGSANLEITUNG

# Heißgasbrenner „MAX850“

Version 03/12

Best.-Nr. 58 83 86

## Bestimmungsgemäße Verwendung

Das Produkt erzeugt eine verstellbare Flamme mit einer Temperatur von bis zu 1300 °C. Ein Piezo-Zündmechanismus ist eingebaut. Die Gasmenge (und damit die Größe der Flamme) ist am Heißgasbrenner einstellbar.

Der Heißgasbrenner darf nur mit Feuerzeuggas (ISO-Butangas) befüllt und betrieben werden.

Das gesamte Produkt darf nicht geändert bzw. umgebaut werden!

Die Sicherheitshinweise sind unbedingt zu beachten!

Eine andere Verwendung als zuvor beschrieben führt zur Beschädigung dieses Produktes, darüber hinaus ist dies mit Gefahren wie z.B. Brand, Explosion etc. verbunden.

Dieses Produkt erfüllt die gesetzlichen, nationalen und europäischen Anforderungen. Alle erhaltenen Firmennamen und Produktbezeichnungen sind Warenzeichen der jeweiligen Inhaber. Alle Rechte vorbehalten.

## Sicherheitshinweise



**Bei Schäden, die durch Nichtbeachten dieser Bedienungsanleitung verursacht werden, erlischt die Gewährleistung/Garantie! Für Folgeschäden übernehmen wir keine Haftung!**



**Bei Sach- oder Personenschäden, die durch unsachgemäße Handhabung oder Nichtbeachten der Sicherheitshinweise verursacht werden, übernehmen wir keine Haftung! In solchen Fällen erlischt die Gewährleistung/Garantie.**

### a) Allgemein

- Aus Sicherheitsgründen ist das eigenmächtige Umbauen und/oder Verändern des Produktes nicht gestattet.
- Das Produkt ist kein Spielzeug und gehört nicht in Kinderhände. Halten Sie das Produkt außerhalb der Reichweite von Kindern, dies gilt sowohl während und nach dem Betrieb. Bewahren Sie das Produkt für Kinder unzugänglich auf! Gleiches gilt für den Gasbehälter, der für die Befüllung verwendet wird.
- Das Gehäuse des Heißgasbrenners darf nicht geöffnet oder beschädigt werden. Es darf auch nicht in Feuer oder offene Flammen gehalten oder geworfen werden! Explosionsgefahr!
- Setzen Sie den Heißgasbrenner keinen mechanischen Beanspruchungen aus. Der Gastank könnte ansonsten undicht werden, Brand- und Explosionsgefahr!
- Sollte das Produkt beschädigt oder defekt sein, so entsorgen Sie es ordnungsgemäß. Falls noch Gas enthalten ist und dieses austritt, so ist das Produkt ggf. für längere Zeit an einem geeigneten Ort im Freien zu lagern, so dass das Gas entweichen kann. Achten Sie auf eine ausreichende Belüftung, halten Sie Abstand zu jeglichen offenen Feuern oder Zündquellen, Brand- und Explosionsgefahr! Halten Sie Abstand zu brennbaren Materialien, Brandgefahr!
- Der Heißgasbrenner darf niemals in Bereichen betrieben, befüllt und gelagert werden, wo explosive, leicht entzündliche Materialien, brennbare Gase, Dämpfe, Stäube bzw. brennbare Flüssigkeiten (Lösungsmittel, Alkohole, Benzine usw.) vorhanden sind oder vorhanden sein können. Es besteht Explosions- bzw. Brandgefahr!
- Schützen Sie das Produkt vor Verunreinigungen und Feuchtigkeit. Dies führt zu Beschädigungen des Produkts bzw. Korrosion.
- Transportieren Sie das Produkt nur dann, wenn es vollständig abgekühlt ist, Verbrennungs- bzw. Brandgefahr! Gleiches gilt für eine Aufbewahrung des Produkts.
- Ein Transport oder eine Aufbewahrung des Heißgasbrenners ist nur in aufrechter Position zulässig (Standfuß unten, Düse/Mengenregler oben).
- Bei Einsatz in gewerblichen Einrichtungen sind die Unfallverhütungsvorschriften des Verbandes der gewerblichen Berufsgenossenschaften zu beachten.
- In Schulen, Ausbildungseinrichtungen, Hobby- und Selbsthilfewerkstätten ist das Betreiben des Produkts durch geschultes Personal verantwortlich zu überwachen.



### b) Befüllung

- Der Heißgasbrenner darf nur in vollständig abgekühltem Zustand befüllt werden; andernfalls besteht Explosionsgefahr!
- Ein beschädigter Heißgasbrenner darf nicht mehr befüllt werden! Es besteht Brand- und Explosionsgefahr!
- Befüllen Sie den Heißgasbrenner ausschließlich mit handelsüblichem Feuerzeuggas und nur in gut belüfteter Umgebung. Vermeiden Sie dabei offene Flammen (Explosionsgefahr!).  
Beachten Sie beim Befüllen die Sicherheits- und Bedienhinweise des Herstellers der zur Befüllung verwendeten Gas-Kartusche.
- Unterbrechen Sie den Befüllvorgang sofort, wenn Gas austritt. Es können explosionsfähige Gas-Luft-Gemische entstehen. Achten Sie darauf, dass der Raum ausgiebig gelüftet wurde, bevor Sie den Heißgasbrenner oder andere Zündquellen zünden.
- Der Heißgasbrenner enthält nach der Befüllung hochentzündliches und unter Druck stehendes Gas. Er muss daher von Wärmequellen, Hitzeeinwirkung (> +40 °C) oder direktem Sonnenlicht ferngehalten werden, es besteht andernfalls Explosionsgefahr!
- Entfernen oder öffnen Sie Befüllventile nicht, um Gas ausströmen zu lassen. Brand- und Explosionsgefahr!

### c) Betrieb

- Halten Sie den Heißgasbrenner immer ausschließlich am Griffstück fest. Halten Sie ihn immer so, dass die Flammenaustrittsöffnung von Ihnen weg zeigt. Halten Sie ihn immer so, dass das Griffstück nach unten zeigt.
- Beim Zünden und während des Gebrauchs ist der Heißgasbrenner von Körper und Kleidung fernzuhalten.
- Fassen Sie niemals in die offene Flamme! Fassen Sie niemals die heißen Metallteile am Heißgasbrenner an! Schwere Verbrennungen sind die Folge!
- Lassen Sie den Heißgasbrenner bei Betrieb niemals unbeaufsichtigt. Es besteht Brandgefahr!
- Beachten Sie, dass die Flamme abhängig von der Umgebungsbeleuchtung möglicherweise nur schlecht oder garnicht sichtbar ist.
- Stellen Sie den Heißgasbrenner während Arbeitspausen bzw. zum Abkühlen in den mitgelieferten Standfuß. Stellen Sie den Heißgasbrenner dann auf eine stabile, ebene Oberfläche; achten Sie dabei darauf, dass er nicht umkippen oder herunterfallen kann, Brandgefahr!
- Zünden Sie die Flamme immer nur für ca. 15-20 Minuten, da sich ansonsten das Gehäuse des Heißgasbrenners zu stark erhitzen kann (Verbrennungsgefahr!).
- Entzünden Sie mit dem Heißgasbrenner niemals flüssige oder gasartige Brennstoffe (z.B. Benzin, Spiritus, usw.), Explosionsgefahr!
- Abhängig von der Tätigkeit, die Sie mit dem Heißgasbrenner ausüben, ist eine geeignete Schutzausrüstung und das Beachten von zusätzlichen Sicherheitsvorschriften erforderlich.
- Beim Erhitzen von vielen Materialien entstehen gesundheitsschädliche oder giftige Dämpfe. Verwenden Sie ggf. eine geeignete Absauganlage oder lüften Sie entsprechend.
- Versuchen Sie niemals, den Heißgasbrenner mit Wasser oder gar anderen Flüssigkeiten abzukühlen, dadurch wird er beschädigt.

## Bedienelemente

- 1 Schiebeschalter für Verriegelung (Kindersicherung)
- 2 Drucktaster für Gasventil und Zündfunktion
- 3 Verriegelungsknopf für Dauerfunktion
- 4 Gasmengen-Regler
- 5 Flammen-Austrittsöffnung
- 6 Abnehmbarer Standfuß
- 7 Befüllventil (selbstverschließend); sichtbar nach dem Abnehmen des Standfußes
- 8 Griffstück mit integriertem Gastank



## Befüllung

Der Heißgasbrenner wird aus Sicherheitsgründen unbefüllt geliefert. Zur ersten Inbetriebnahme müssen Sie den Tank des Heißgasbrenners deshalb zuerst befüllen, bevor er verwendet werden kann.



### Achtung!

Verwenden Sie zur Befüllung ausschließlich handelsübliches Feuerzeuggas (ISO-Butangas). Für diese Zwecke sind im Handel entsprechende Befüllkartuschen erhältlich (z.B. in 250 ml-Dosen). Fragen Sie im Zweifelsfall einen Fachmann.

Befüllen Sie den Heißgasbrenner NIEMALS mit anderen Gasen/Flüssigkeiten. Verwenden Sie niemals für die Befüllung ungeeignete Kartuschen oder gar Schlauchverbindungen! Es besteht höchste Gefahr eines Brandes oder einer Explosion!

Befüllen Sie den Gastank des Heißgasbrenners nur in gut belüfteter Umgebung und vermeiden Sie dabei offene Flammen (Explosionsgefahr!).

Der Heißgasbrenner darf nur in vollständig abgekühltem Zustand befüllt werden!

### Zum Befüllen gehen Sie wie folgt vor:

- Nehmen Sie zuerst den Standfuß (6) ab. Drehen Sie den Heißgasbrenner dann um, so dass das Befüllventil (7) senkrecht nach oben zeigt.
  - Halten Sie die Füllspitze der Feuerzeuggas-Kartusche senkrecht nach unten und stecken Sie diese auf das Befüllventil (7). Verwenden Sie ggf. einen geeigneten Adapter (dieser liegt normalerweise der Feuerzeuggas-Kartusche bei).
- Drücken Sie die Füllspitze der Feuerzeuggas-Kartusche dann auf das Befüllventil. Das Flüssiggas strömt jetzt in den Gastank des Heißgasbrenners. Beenden Sie den Füllvorgang nach 2 bis 3 Sekunden. Dieser Befüllvorgang kann 2 oder 3 Mal wiederholt werden.



Unterbrechen bzw. beenden Sie den Vorgang sofort, wenn Gas beim Befüllen austritt. Es können explosionsfähige Gas-Luft-Gemische entstehen. Achten Sie darauf, dass der Raum ausgiebig gelüftet wurde, bevor Sie den Heißgasbrenner oder andere Zündquellen zünden.

Warten Sie nach dem Befüllen mindestens 3 Minuten, bevor Sie den Heißgasbrenner in Betrieb nehmen, damit sich die Gasfüllung stabilisieren kann.

## Betrieb

### Vorbereitung

- Halten Sie den Heißgasbrenner so, dass die Flammen-Austrittsöffnung (5) von Ihnen weg zeigt. Halten Sie ihn außerdem so, dass das Griffstück nach unten zeigt.
- Drehen Sie den Gasmengen-Regler (4) ganz nach links (gegen den Uhrzeigersinn).
- Bewegen Sie den Schiebeschalter (1) für die Kindersicherung nach oben in Richtung Gasmengen-Regler. Dabei wird die Sperre für den Drucktaster (2) entriegelt.

### Flamme zünden

- Betätigen Sie den Drucktaster (2) und halten Sie diesen fest gedrückt. Dabei wird das austretende Gas durch den integrierten Piezozünder gezündet, die Flamme sollte nun brennen.
- Wenn nur Gas austritt und keine Flamme, so lassen Sie den Drucktaster (2) los und betätigen Sie ihn erneut.

### Größe der Flamme einstellen

- Mit dem Gasmengen-Regler (4) kann eingestellt werden, wieviel Gas austritt bzw. wie groß die Flamme wird.

Wird der Regler nach links entgegen dem Uhrzeigersinn (Aufdruck „+“) gedreht, so erhöht sich die Gasmenge, die Flamme wird größer.

Wird der Regler nach rechts im Uhrzeigersinn (Aufdruck „-“) gedreht, so verringert sich die austretende Gasmenge, die Flamme wird kleiner.

### Flamme abschalten, Betrieb beenden

- Lassen Sie den Drucktaster (2) los, das Gasventil wird geschlossen und die Flamme erlischt.
- Bewegen Sie den Schiebeschalter (1) für die Kindersicherung nach unten in Richtung Gastank. Dabei wird der Drucktaster (2) verriegelt.
- Stellen Sie den Heißgasbrenner in den mitgelieferten Standfuß und lassen Sie ihn vollständig abkühlen.
- Wenn der Heißgasbrenner vollständig abgekühlt ist, kann er an einem sauberen, trockenen Ort aufbewahrt werden. Achten Sie hierbei darauf, dass der Heißgasbrenner immer stehend aufbewahrt wird. Nutzen Sie dazu den mitgelieferten Standfuß.

### Dauerfunktion

Mit dem Verriegelungsknopf (3) kann eine Dauerfunktion erreicht werden, so dass Sie den Drucktaster loslassen können und der Heißgasbrenner trotzdem weiterläuft.

### Gehen Sie wie folgt vor:

- Betätigen Sie den Drucktaster (2) und halten Sie diesen gedrückt. Dabei wird das austretende Gas durch den integrierten Piezozünder gezündet, die Flamme sollte nun brennen. Wenn nur Gas austritt und keine Flamme, so lassen Sie den Drucktaster (2) los und betätigen Sie ihn erneut.
- Halten Sie den Drucktaster (2) weiter gedrückt. Betätigen Sie jetzt den Verriegelungsknopf (3) für die Dauerfunktion und halten Sie diesen fest. Lassen Sie den Drucktaster (2) los. Die Flamme brennt weiter, ohne dass Sie eine Taste am Heißgasbrenner drücken müssen.
- Zum Abschalten der Flamme betätigen Sie den Drucktaster (2), so dass der Verriegelungsknopf (3) herausspringt. Bewegen Sie den Schiebeschalter (1) für die Kindersicherung nach unten in Richtung Gastank. Dabei wird der Drucktaster (2) verriegelt.
- Stellen Sie den Heißgasbrenner in den mitgelieferten Standfuß und lassen Sie ihn vollständig abkühlen.

## Störungsbeseitigung

### Flamme zündet nicht oder geht sofort wieder aus:

- Drehen Sie den Gasmengen-Regler (4) ganz nach links (gegen den Uhrzeigersinn), bevor Sie den Heißgasbrenner zünden. Stellen Sie erst nach einer erfolgreichen Zündung die gewünschte Flammenintensität ein. Ist der Regler zu weit nach rechts gedreht, strömt zu wenig Gas aus und es entsteht kein zündfähiges Gemisch.
- Der Gastank ist leer und muss wieder befüllt werden.

### Der Drucktaster (2) für die Zündfunktion kann nicht gedrückt werden:

- Bewegen Sie den Schiebeschalter (1) für die Kindersicherung nach oben in Richtung Gasmengen-Regler. Dabei wird die Sperre für den Drucktaster (2) entriegelt.

### Beim Befüllen tritt Gas aus:

- Verwenden Sie zum Befüllen den richtigen Adapter. Dieser liegt normalerweise jeder Feuerzeuggas-Kartusche bei.

## Entsorgung



Entsorgen Sie das Produkt am Ende seiner Lebensdauer gemäß den geltenden gesetzlichen Bestimmungen.

## Technische Daten

Flammentemperatur .....	max. ca. 1300 °C
Gastank .....	36 ml
Betriebsdauer .....	mit einer Gasfüllung max. ca. 150 min
Abmessungen (L x B x H).....	155 x 75 x 195 mm
Gewicht.....	ca. 350 g (ohne Standfuß)

### Impressum

Diese Bedienungsanleitung ist eine Publikation der Conrad Electronic SE, Klaus-Conrad-Str. 1, D-92240 Hirschau (www.conrad.com). Alle Rechte einschließlich Übersetzung vorbehalten. Reproduktionen jeder Art, z. B. Fotokopie, Mikroverfilmung, oder die Erfassung in elektronischen Datenverarbeitungsanlagen, bedürfen der schriftlichen Genehmigung des Herausgebers. Nachdruck, auch auszugsweise, verboten. Diese Bedienungsanleitung entspricht dem technischen Stand bei Drucklegung. Änderung in Technik und Ausstattung vorbehalten. © Copyright 2012 by Conrad Electronic SE.



# TOOLCRAFT

**GB OPERATING INSTRUCTIONS**

## Hot-gas burner "MAX850"

Version 03/12

Item no. 58 83 86

### Intended use

The product produces an adjustable jet-flame with a max. temperature of 1300 °C. It has an inbuilt piezo-ignition mechanism. The amount of gas (and thus the size of the flame) can be adjusted on the hot-gas burner.

The hot-gas burner may only be filled and operated with lighter gas (ISO-butane gas).

No part of the product may be modified or converted!

The safety instructions are to be observed without fail!

Any other use than that described above could lead to damage to this product; furthermore, it is associated with dangers such as fire, explosion, etc.

This product complies with the applicable national and European requirements. All names of companies and products are the trademarks of the respective owners. All rights reserved.

### Safety Instructions



**The warranty will be void in the event of damage caused by failure to observe these safety instructions! We do not assume any liability for any consequential damage!**



**Nor do we assume any liability for material and personal damage caused by improper use or non-compliance with the safety instructions! In such cases, the warranty will be null and void.**

#### a) General instructions

- For safety reasons, any unauthorised conversion and/or modification to the product is not permitted.
- The product is not a toy and it should be kept out of the reach of children. Keep the product out of the reach of children during as well as after use. Keep the product in a place inaccessible to children! The same applies to the gas container, which is used for refilling.
- The housing of the hot-gas burner must not be opened or damaged. It must not be held in or thrown into a fire or naked flames! Risk of explosion!
- Never expose the hot-gas burner to mechanical stress. The gas tank could start to leak (danger of fire and explosion!).
- If the product should become damaged or defective, dispose of it correctly. If gas is still contained and is leaking out, the product may have to be kept in an appropriate outside location for a while, so that the gas can escape. Ensure there is adequate ventilation; keep a safe distance from all naked flames or ignition sources (risk of fire and explosion!). Keep a safe distance from flammable objects, risk of fire!
- The hot-gas burner must not be operated, filled or stored in areas where explosive, easily flammable materials, combustible gases, vapours, dust, or inflammable liquids (solvents, alcohol, petrol, etc.) are stored or could be stored. There is the risk of explosion or fire!
- Protect the product from dirt and damp. This may damage the product or cause corrosion.
- Only move the product when it has completely cooled down; there is a risk of burns or of fire! The same applies to the storage of the product.
- The hot-gas burner may be transported or stored only in an upright position (feet down, nozzle/volume control up).
- For use in commercial institutions, the accident prevention regulations of the employer's liability insurance company are to be observed.
- In schools, educational centres, hobby and self-help workshops, the operation of the product is to be supervised by trained staff members.



#### b) Filling

- The hot-gas burner must only be filled after it has cooled down completely; otherwise, there is a risk of explosion!
- If the hot-gas burner is damaged, it must not be refilled! There is a risk of fire and explosion!
- Fill your hot-gas burner only with commercially available lighter gas and only in a well-ventilated environment. Avoid open flames (explosion hazard!).  
Observe the manufacturer's safety and operating instructions, when refilling the empty gas cartridge.
- Stop the filling process immediately, if gas escapes. A gas-air mixture could arise which could explode. Make sure that the room has been well ventilated before you ignite hot-gas burners or other sources of ignition.
- After filling, the hot-gas burner contains highly flammable gas that is under pressure. Therefore, it must be kept away from sources of heat, high temperatures (>+40 °C) or direct sunlight; otherwise, there is a risk of explosion!
- Do not remove or open the filling valves to allow the gas to escape. Risk of fire and explosion!

#### c) Operation

- Only hold the hot-gas burner by the grip. Always hold it so the flame points away from you. Always hold it so that the grip points downward.
- When igniting and using the hot-gas burner, keep it away from your body and clothing.
- Never reach into the open flame! Never touch the hot metal parts of the hot-gas burner! This will cause serious burns!
- Never leave the hot-gas burner unattended while it is in use. Fire hazard!
- Note that depending on the ambient lighting, the flame may be only poorly visible or not visible at all.
- During breaks or to let it cool, place the hot-gas burner in the provided stand. Then place the hot-gas burner on a stable, level surface; in so doing, make sure that it cannot tip over or fall down, fire danger!
- Always ignite the flame for no more than 15-20 minutes at any one time; otherwise, the casing of the hot-gas burner could heat up too much (burn danger!).
- Never ignite liquid or gaseous fuels (e.g. petrol, spirits, etc.) with the hot-gas burner, risk of explosion!
- Depending on the activity for which you use the hot-gas burner, suitable protective equipment and observation of additional safety precautions are necessary.
- Many materials give off biohazardous or even toxic vapours when heated. If necessary, use a suitable venting system or ventilate sufficiently.
- Never try to cool the hot-gas burner with water or any other liquids; doing so will damage it.

## Controls

- 1 Sliding switch for locking (child safety)
- 2 Push button for gas ventilation and ignition function
- 3 Locking knob for constant function
- 4 Regulator for the gas flow
- 5 Flame exit opening
- 6 Removable base
- 7 Fill vent (self-closing); visible after removing the stand
- 8 Grip with integrated gas tank



## Filling

The hot-gas burner is delivered empty due to safety reasons. When using for the first time, you must therefore first fill the hot-gas burner's tank before it can be used.



### Caution!

Only use commercial lighter gas (ISO butane gas) to fill the tank. Suitable refill cartridges for this purpose are available for purchase (e.g. 250 ml cans). If in doubt, consult a specialist.

NEVER fill the hot-gas burner with other gases/fluids. Never use unsuitable cartridges or hose connections when filling! There is an extreme risk of fire or explosion!

Fill the gas tank of the hot-gas burner only in a well ventilated environment and avoid open flames (danger of explosion!).

Only fill the hot-gas burner after it has cooled down completely!

### To fill, proceed as follows:

- First, remove the stand (6). Turn the hot-gas burner so the filling valve (7) points vertically upwards.
- Hold the filling tip of the lighter gas cartridge vertically downwards and stick it into the filling valve (7). If necessary, use a suitable adapter (usually supplied with the lighter gas cartridge). Then press the filling tip of the lighter gas cartridge against the filling valve. The liquefied gas now flows into the gas tank of the hot-gas burner. End the filling procedure after 2 to 3 seconds. This filling process can be repeated 2 or 3 times.



Stop the filling process immediately if gas escapes. A gas-air mixture could arise which could explode. Make sure that the room has been well ventilated before you ignite hot-gas burners or other sources of ignition.

Wait for at least 3 minutes after filling before using the hot-gas burner, so that the gas refill can stabilise.

## Operation

### Preparation

- Hold the hot-gas burner in such a way that the flame exit opening (5) points away from you. Also hold it so that the grip points downward.
- Turn the gas volume knob (4) all the way to the left (counter-clockwise).
- Move the sliding switch (1) for child safety upward in the direction of the gas volume control. This lowers the barrier for the push button (2).

### Igniting the flame

- Press the push button (2) and hold it down firmly. The exiting gas is thereby ignited by the integrated piezo-ignition; the flame should now burn.
- If only gas comes out and no flame, let go of the push button (2) and press it again.

### Adjusting the size of the flame

- You can adjust how much gas comes out and how large the flame is with the gas volume control (4).

If you turn the dial to the left counter-clockwise (labelled „+“), the volume of gas increases and the flame gets larger.

If you turn the dial to the right clockwise (labelled „-“), the volume of gas decreases and the flame gets smaller.

### Turning off flame, ending operation

- Release the push button (2); the gas vent is closed and the flame goes out.
- Move the sliding switch (1) for child safety downward in the direction of the gas tank. The push button (2) is thereby locked.
- Place the hot-gas burner in the provided stand and let it cool down completely.
- Once the hot-gas burner is completely cooled off, it can be stored in a clean, dry location. Make sure that the hot-gas burner is always stored upright. Use the provided stand for this purpose.

### Constant function

A constant function can be achieved with the locking knob (3), so that you can release the push button and the hot-gas burner continues to run nevertheless.

### Proceed as follows:

- Press the push button (2) and hold it down. The exiting gas is thereby ignited by the integrated piezo-ignition; the flame should now burn.

If only gas comes out and no flame, let go of the push button (2) and press it again.

- Keep holding the push button (2) down. Now press the locking knob (3) for the constant function and hold it down firmly.

Release the push button (2).

The flame continues to burn without you needing to push a button on the hot-gas burner.

- To turn off the flame, press the push button (2) so that the locking knob (3) pops out.

Move the sliding switch (1) for child safety downward in the direction of the gas tank. The push button (2) is thereby locked.

- Place the hot-gas burner in the provided stand and let it cool down completely.

## Troubleshooting

### Flame does not burn or goes out again immediately:

- Turn the gas volume knob (4) all the way to the left (counter-clockwise) before you ignite the hot-gas burner. Only after a successful ignition should you adjust the desired flame intensity. If the dial is turned too far to the right, too little gas comes out and a flammable mixture does not form.
- The gas tank is empty and must be refilled.

### The push button (2) for the ignition function cannot be pressed:

- Move the sliding switch (1) for child safety upward in the direction of the gas volume control. This lowers the barrier for the push button (2).

### Gas comes out during filling:

- Use the right adapter during filling. Normally, this is provided with every lighter gas cartridge.

## Disposal



Dispose of an unserviceable product in accordance with the relevant statutory regulations.

## Technical Data

Flame temperature ..... max. approx. 1300 °C

Gas tank ..... 36 ml

Operating duration ..... with one gas filling, max. approx. 150 min

Dimensions (L x W x H) ..... 155 x 75 x 195 mm

Weight ..... Approx. 350 g (without base stand)

### Legal notice

These operating instructions are a publication by Conrad Electronic SE, Klaus-Conrad-Str. 1, D-92240 Hirschau (www.conrad.com). All rights including translation reserved. Reproduction by any method, e.g. photocopy, microfilming, or the capture in electronic data processing systems require the prior written approval by the editor. Reprinting, also in part, is prohibited.

These operating instructions represent the technical status at the time of printing. Changes in technology and equipment reserved.

© Copyright 2012 by Conrad Electronic SE.





# TOOLCRAFT

F MODE D'EMPLOI

## Chalumeau « MAX850 »

Version 03/12

N° de commande 58 83 86

### Utilisation conforme

Le produit génère une flamme réglable d'une température pouvant atteindre 1 300 °C. Un mécanisme d'allumage piézoélectrique est intégré. Le débit de gaz (et donc la taille de la flamme) est réglable sur le chalumeau.

Ne remplissez et n'utilisez ce chalumeau qu'avec du gaz à briquet (gaz isobutane).

Aucun composant du produit ne doit être modifié ou transformé !

Il est impératif de respecter les consignes de sécurité !

Toute utilisation autre que celle décrite précédemment peut endommager l'appareil. De plus, elle s'accompagne de dangers tels que : incendie, explosion, etc.

Cet appareil satisfait aux prescriptions légales nationales et européennes. Tous les noms d'entreprises et les appellations d'appareils figurant dans ce mode d'emploi sont des marques déposées de leurs propriétaires respectifs. Tous droits réservés.

### Consignes de sécurité



**Tout dommage résultant d'un non-respect du présent manuel d'utilisation entraîne l'annulation de la garantie ! Nous déclinons toute responsabilité pour les dommages consécutifs !**



**De même, nous n'assumons aucune responsabilité en cas de dommages matériels ou corporels résultant d'une manipulation de l'appareil non conforme aux spécifications ou du non-respect des présentes consignes de sécurité ! Dans de tels cas, la garantie prend fin.**

#### a) Généralités

- Pour des raisons de sécurité, il est interdit de transformer ou de modifier soi-même l'appareil.
- L'appareil n'est pas un jouet, le tenir hors de portée des enfants. Tenir le produit hors de portée des enfants, aussi bien pendant qu'après l'utilisation. Conserver ce produit hors de portée des enfants ! La même chose vaut pour le réservoir de gaz utilisé pour le remplissage.
- Le boîtier du chalumeau ne doit pas être ouvert ou endommagé. Il ne doit pas non plus être mis dans le feu ou des flammes ouvertes ! Risque d'explosion !
- Ne soumettez pas le chalumeau à des contraintes mécaniques. Cela pourrait rendre le réservoir de gaz perméable, risque d'incendie et d'explosion !
- Si le produit est endommagé ou défectueux il doit être éliminé conformément aux réglementations. S'il y a encore du gaz contenu et qu'il fuit, placer le produit pour une période prolongée dans un endroit approprié à l'extérieur pour que la totalité du gaz puisse s'échapper. Veiller à une ventilation suffisante, tenir une distance suffisante par rapport à des feux ouverts ou des sources d'inflammation, risque d'incendie et d'explosion ! Maintenez une distance par rapport aux matières inflammables, risque d'incendie !
- Le chalumeau ne doit jamais être utilisé, rempli ou stocké en présence réelle ou potentielle de matières explosives ou inflammables, de gaz, vapeurs, poussières ou liquides (solvants, alcools, essence, etc.) inflammables. Risque d'explosion ou d'incendie !
- Protéger le produit contre les salissures et l'humidité. Cela peut endommager le produit ou causer de la corrosion.
- Ne transportez le produit que lorsqu'il est complètement refroidi, risque d'inflammation ou d'incendie ! La même chose vaut pour la conservation du produit.
- Le transport ou le stockage du chalumeau n'est autorisé qu'en position verticale (pieds de support vers le bas, les buses et le régulateur de débit vers le haut).
- En cas d'utilisation dans des installations industrielles, il convient d'observer les consignes de prévention des accidents édictées par les syndicats professionnels.
- Dans les écoles, les centres de formation, les ateliers de loisirs et de réinsertion, la manipulation d'appareils alimentés par le secteur doit être surveillée par un personnel responsable, spécialement formé à cet effet.



### b) Remplissage

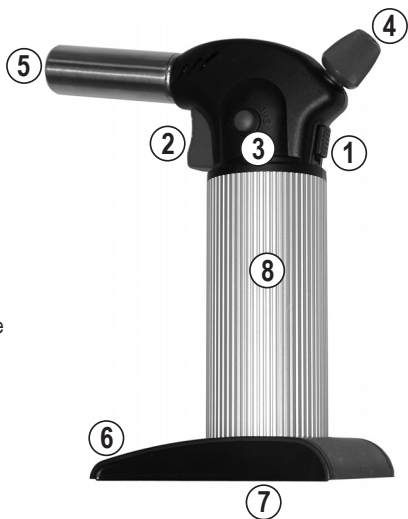
- Le chalumeau ne peut être rempli qu'une fois totalement froid ; dans le cas contraire, vous courez un risque d'explosion.
- Un chalumeau endommagé ne doit plus être utilisé. Risque d'incendie et d'explosion !
- Remplissez le chalumeau uniquement avec du gaz à briquet standard, et seulement dans un endroit bien ventilé/aéré. Évitez toute flamme nue (danger d'explosion !)
- Pendant le remplissage, suivez les consignes de sécurité et d'utilisation du fabricant de la cartouche de gaz utilisée pour le remplissage.
- Interrompez immédiatement le remplissage en cas d'émanation de gaz. Un mélange de gaz et d'air explosif peut se former. Veillez à ce que la pièce soit bien aérée/ventilée avant d'allumer le chalumeau ou d'autres sources de flammes.
- Après remplissage, le chalumeau contient du gaz hautement inflammable et sous pression. Il doit donc être tenu à l'écart de sources de chaleur, de l'influence de la chaleur (> + 40 °C) ou des rayons directs du soleil ; vous courez un risque d'explosion !
- N'enlevez pas et n'ouvrez pas les soupapes de remplissage pour laisser le gaz s'échapper. Risque d'incendie et d'explosion !

### c) Mise en service

- Tenez toujours le chalumeau fermement par la poignée. Placez-le toujours de manière à ce que l'orifice de sortie soit dirigé vers vous. Placez-le toujours de manière à ce que la poignée soit dirigée vers le bas.
- A l'allumage et pendant l'utilisation, le chalumeau doit toujours être éloigné du corps et des vêtements.
- Ne passez jamais la main dans la flamme ouverte ! Ne touchez jamais les pièces métalliques chaudes du chalumeau ! Risque de brûlures graves !
- Ne laissez jamais le chalumeau sans surveillance pendant son fonctionnement. Risque d'incendie !
- Notez qu'en fonction de la luminosité ambiante, la flamme peut être mal ou pas visible.
- Placez le chalumeau sur le support fourni pendant la pause ou le refroidissement. Placez le chalumeau sur une surface plane et stable ; assurez-vous qu'il ne puisse pas tomber ou se renverser. Vous courez un risque d'incendie !
- Allumez la flamme toujours pendant seulement env. 15 à 20 min, parce que le boîtier du chalumeau pourrait sur-chauffer (risques de brûlures).
- N'allumez jamais le chalumeau avec des combustibles liquides ou gazeux (par ex. essence, alcool, etc.), vous courez un risque d'explosion !
- En fonction de l'utilisation faite du chalumeau, le port d'un équipement de protection approprié et le respect de consignes de sécurité supplémentaires peuvent être nécessaires.
- Lorsqu'ils sont chauffés, de nombreux matériaux émettent des vapeurs nocives voire même toxiques.. Utilisez pour cette raison une hotte aspirante appropriée ou veillez à bien aérer la pièce.
- Ne tentez jamais de refroidir le chalumeau avec de l'eau ou un autre liquide ; cela l'endommagerait.

## Éléments de commande

- 1 Interrupteur coulissant pour le verrouillage (sécurité enfant)
- 2 Boutons poussoir pour la soupape de gaz et la fonction d'allumage
- 3 Bouton de verrouillage pour la fonction continue
- 4 Régulateur de la quantité de gaz
- 5 Orifice de sortie de la flamme
- 6 Pied amovible
- 7 Valve de remplissage (auto-scellée) ; visible après avoir enlevé le brûleur de gaz de son pied/support
- 8 Poignée avec réservoir de gaz intégré



## Remplissage

Le chalumeau est livré vide pour des raisons de sécurité. Lors de la première utilisation, vous devez remplir d'abord le réservoir du chalumeau avant de pouvoir l'utiliser.



### Attention !

Pour le remplissage, utilisez exclusivement le gaz de briquet usuel dans le commerce (gaz butane ISO). Pour le faire, des cartouches de remplissage sont disponibles dans le commerce (par exemple en contenance de 250 ml). En cas de doute adressez-vous à un spécialiste.

Ne remplissez JAMAIS le chalumeau avec d'autres types de gaz ou de liquides. N'utilisez jamais de cartouches ou de tubes de raccord inappropriés pour le remplissage. Risque élevé d'incendie ou d'explosion !

Remplissez le réservoir du chalumeau seulement dans un endroit bien ventilé et évitez le contact avec des flammes nues (risque d'explosion !).

Le chalumeau ne peut être rempli qu'une fois totalement froid.

### Procédez comme suit pour le remplissage :

- Retirez-le d'abord de son pied de support (6) Retournez le chalumeau de manière à ce que la valve de remplissage soit dirigée verticalement vers le haut.
- Dirigez l'embout de remplissage de la cartouche de gaz vers le bas et insérez-le dans la valve de remplissage. Utilisez un adaptateur approprié (normalement fourni avec la cartouche de gaz de briquet).

Appuyez sur l'embout de la cartouche de gaz puis sur la valve de remplissage. Le liquide s'écoule ensuite dans le réservoir de gaz du chalumeau. Arrêtez le remplissage après 2 à 3 secondes. Ce processus de remplissage peut être répété 2 ou 3 fois.



Interrompez ou arrêtez immédiatement le processus, en cas de fuite de gaz pendant le remplissage. Un mélange de gaz et d'air explosif peut se former. Veillez à ce que la pièce soit bien aérée/ventilée avant d'allumer le chalumeau ou d'autres sources de flamme.

Attendez au moins 3 minutes après le remplissage avant d'utiliser le brûleur à gaz, pour que le gaz de remplissage puisse se stabiliser.

## Fonctionnement

### Préparation

- Placez le chalumeau toujours de manière à ce que l'orifice de sortie de la flamme (5) soit dirigé vers vous. Placez-le également de manière à ce que la poignée soit dirigée vers le bas.
- Tournez le régulateur de débit de gaz (4) tout à gauche (dans le sens antihoraire).
- Poussez l'interrupteur coulissant (1) pour la sécurité enfant vers le haut dans la direction du régulateur de débit de gaz. Ainsi, le bouton de verrouillage (2) est libéré.

### Allumer la flamme

- Appuyez sur le bouton poussoir (2) et maintenez-le enfoncé. Le gaz émis est enflammé par le mécanisme d'allumage piézoélectrique intégré ; la flamme doit maintenant brûler le gaz.
- Si le gaz est libéré mais qu'il n'y a pas de flamme, libérez alors le bouton poussoir (2) et appuyez dessus à nouveau.

### Régler la taille de la flamme

- Grâce au régulateur de débit de gaz (4), on peut ajuster la quantité de gaz libéré et donc la taille de la flamme.

Si le régulateur est tourné dans le sens antihoraire (indiqué « + »), alors la quantité de gaz libérée est augmentée et la flamme est plus grande.

Si le régulateur est tourné dans le sens horaire (indiqué « - »), alors la quantité de gaz libérée est réduite et la flamme est plus petite.

### Éteindre la flamme, arrêter l'utilisation

- Relâchez le bouton poussoir (2). La vanne de gaz se ferme et la flamme s'éteint.
- Poussez l'interrupteur à coulissant (1) pour la sécurité enfant vers le bas dans la direction du réservoir de gaz. De cette façon, le bouton poussoir (2) est verrouillé.
- Reposez le chalumeau dans son pied de support fourni et laissez-le refroidir complètement.
- Une fois que le chalumeau est totalement froid, il peut être stocké dans un endroit propre et sec. Veillez à ce que le chalumeau soit toujours en position verticale. Pour ce faire, utilisez le pied de support fourni.

### Fonction continue

Grâce au bouton de verrouillage (3), une fonction continue peut être activée pour que la flamme du chalumeau continue à brûler même après avoir relâché le bouton poussoir :

#### Procédez comme suit :

- Appuyez sur le bouton poussoir (2) et maintenez-le enfoncé. Le gaz émis est enflammé par le mécanisme d'allumage piézoélectrique intégré ; la flamme doit maintenant brûler le gaz. Si le gaz est libéré mais qu'il n'y a pas de flamme, libérez alors le bouton poussoir (2) et appuyez dessus à nouveau.
- Maintenez le bouton poussoir (2) enfoncé. Maintenant, appuyez sur le bouton de verrouillage (3) pour la fonction continue et maintenez-le enfoncé. Relâchez le bouton poussoir (2). La flamme continue à brûler sans que vous n'ayez à appuyer sur le bouton poussoir.
- Pour éteindre la flamme, appuyez sur le bouton poussoir (2) de sorte que le bouton de verrouillage (3) soit relâché. Poussez l'interrupteur à coulissant (1) pour la sécurité enfant vers le bas dans la direction du réservoir de gaz. De cette façon, le bouton poussoir (2) est verrouillé.
- Reposez le chalumeau dans son pied de support fourni et laissez-le refroidir complètement.

## Dépannage

### La flamme ne s'allume pas ou ne s'éteint pas tout de suite :

- Tournez le régulateur de débit de gaz (4) tout à gauche (dans le sens antihoraire), avant d'allumer le chalumeau. Après un allumage réussi, réglez la taille de flamme désirée. Si le régulateur est trop tourné à droite, la quantité de gaz libéré est trop faible et il n'y a pas de mélange inflammable créé.
- Le réservoir de gaz est vide et doit être rempli.

### Le bouton poussoir (2) pour la fonction d'allumage ne peut pas être pressé :

- Poussez l'interrupteur coulissant (1) pour la sécurité enfant vers le haut dans la direction du régulateur de débit de gaz. Ainsi, le bouton de verrouillage (2) est libéré.

### Le gaz fuit lors du remplissage :

- Utilisez le bon adaptateur/embout lors du remplissage. Il est normalement fourni avec chaque cartouche de gaz à briquet.

## Élimination



Il convient de procéder à l'élimination de l'appareil en fin de vie conformément aux prescriptions légales en vigueur.

## Caractéristiques techniques

Température de la flamme.....	env. 1 300 °C max.
Réservoir à gaz .....	36 ml
Durée de service .....	avec un plein remplissage env. 150 min
Dimensions (L x l x h) .....	155 x 75 x 195 mm
Poids.....	env. 350 g (sans le pied)

### Informations légales

Ce mode d'emploi est une publication de la société Conrad Electronic SE, Klaus-Conrad-Str. 1, D-92240 Hirschau (www.conrad.com).

Tous droits réservés, y compris de traduction. Toute reproduction, quelle qu'elle soit (p. ex. photocopie, microfilm, saisie dans des installations de traitement de données) nécessite une autorisation écrite de l'éditeur. Il est interdit de le réimprimer, même par extraits.

Ce mode d'emploi correspond au niveau technique du moment de la mise sous presse. Sous réserve de modifications techniques et de l'équipement.

© Copyright 2012 by Conrad Electronic SE.



# TOOLCRAFT

**NL** GEBRUIKSAANWIJZING

## Jetbrander „MAX850“

Versie 03/12

Bestelnr. 58 83 86

### Beoogd gebruik

Het product produceert een verstelbare vlam met een temperatuur van max. 1.300 °C. Een piëzo-ontstekingsmechanisme is ingebouwd. De gashoeveelheid (en daarmee de grootte van de vlam) is op de jetbrander instelbaar.

De jetbrander mag uitsluitend met aanstekergas (ISO-butaangas) worden gevuld en gebruikt.

Wijzig niets aan dit product en bouw het niet om!

Neem de veiligheidsaanwijzingen beslist in acht!

Een andere toepassing dan hierboven beschreven, leidt tot beschadiging van het product. Daarnaast bestaat het risico van bijv. brand en explosies.

Dit product voldoet aan de wettelijke, nationale en Europese eisen. Alle voorkomende bedrijfsnamen en productaanduidingen zijn handelsmerken van de betreffende eigenaren. Alle rechten voorbehouden.

### Veiligheidsaanwijzingen



**Bij schade, veroorzaakt door het niet in acht nemen van deze gebruiksaanwijzing, vervalt het recht op waarborg/garantie! Voor gevolgschade zijn wij niet aansprakelijk!**

**Wij aanvaarden geen aansprakelijkheid voor materiële schade of persoonlijk letsel, veroorzaakt door ondeskundig gebruik of het niet opvolgen van de veiligheidsaanwijzingen! In dergelijke gevallen vervalt de waarborg/garantie.**

#### a) Algemeen

- Om redenen van veiligheid is het eigenmachtig ombouwen en/of wijzigen van het product niet toegestaan.
- Het apparaat is geen speelgoed. Houd het buiten bereik van kinderen. Houd het product buiten bereik van kinderen, dit geldt zowel tijdens als na gebruik. Bewaar het product buiten bereik van kinderen! Hetzelfde geldt voor de gasfles, die voor het vullen wordt gebruikt.
- De behuizing van de jetbrander niet openen of beschadigen. Ook niet in open vuur houden of werpen! Explosiegevaar!
- Stel jetbranders niet bloot aan mechanische belastingen. De gastank kan anders lek raken; brand- en explosiegevaar!
- Als het product beschadigd of kapot is, verwijder het dan volgens voorschriften. Mocht er nog gas in zitten en dit komt vrij, sla het product dan eventueel voor langere tijd op een geschikte plek buitenshuis op, zodat het gas kan ontsnappen. Let op voldoende ventilatie, houd afstand ten opzichte van open vuren of ontstekers, brand- en explosiegevaar! Zorg voor voldoende afstand ten opzichte van brandbaar materiaal, brandgevaar!
- Gebruik, vul en bewaar de jetbrander nooit in ruimtes, waar explosieve, licht ontvlambare materialen, brandbare gassen, dampen, stof of brandbare vloeistoffen (oplosmiddelen, alcohol, benzine, enz.) aanwezig zijn of aanwezig kunnen zijn. Er bestaat explosie- resp. brandgevaar!
- Bescherm het product tegen vuil en vocht. Dit leidt tot beschadigingen van het product resp. corrosie.
- Het product uitsluitend transporteren indien het volledig is afgekoeld, verbranding- resp. brandgevaar! Hetzelfde geldt voor opslag van het product.
- Bewaar of transporteer het product alleen rechtopstaand (voet onder, sproeikop/doseerregelaar boven).
- Bij gebruik in commerciële omgevingen dienen de Arbo-voorschriften ter voorkoming van ongevallen te worden opgevolgd.
- In scholen, opleidingcentra, hobbyruimtes en werkplaatsen moet geschoold personeel voldoende toezicht houden op het gebruik van het product.



#### b) Vullen

- De jetbrander uitsluitend in volledig afgekoelde toestand vullen; anders bestaat explosiegevaar!
- Een beschadigde jetbrander niet meer vullen! Er bestaat brand- en explosiegevaar!
- Vul de jetbrander uitsluitend met in de handel gebruikelijk aanstekergas en doe dit alleen in een goed geventileerde omgeving. Voorkom hierbij open vuur (explosiegevaar!).  
Neem bij het vullen de veiligheids- en bedieningsaanwijzingen van de fabrikant van het voor het vullen gebruikte gaspatroon in acht.
- Onderbreek het vullen direct wanneer gas ontsnapt. Er kunnen explosieve gas/lucht-mengsels ontstaan. Zorg dat de ruimte voldoende is geventileerd voordat u de jetbrander of andere ontstekers aansteekt.
- De jetbrander bevat na het vullen zeer licht ontvlambaar en onder druk staand gas. Houd het daarom uit de buurt van warmtebronnen en inwerking van warmte en direct zonlicht (>+40 °C), er bestaat anders explosiegevaar!
- Verwijder of open de vulventielen niet, om gas te laten uitstromen. Brand- en explosiegevaar!

#### c) Gebruik

- Houd de jetbrander altijd uitsluitend aan de handgreep vast. Houd het altijd zo vast, dat de vlamuitreedopening van u af wijst. Houd het altijd zo vast, dat de handgreep naar onderen is gericht.
- Houd de jetbrander bij het aansteken en tijdens gebruik op afstand van uw lichaam en kleding.
- Nooit in de vlam grijpen! Nooit de hete metalen delen op de jetbrander vasthouden! Dit kan tot zware verbrandingen leiden!
- Laat de jetbrander tijdens de werking nooit zonder toezicht. Er bestaat brandgevaar!
- Let op, dat de vlam afhankelijk van de omgevingsverlichting mogelijk alleen slecht of helemaal niet zichtbaar is.
- Plaats de jetbrander tijdens werkonderbreking resp. om af te koelen in de meegeleverde voet. Plaats de jetbrander vervolgens op een stabiel, vlak oppervlak: let er daarbij op, dat hij niet kan omvallen of naar beneden kan vallen.
- De vlam altijd slechts ca. 15-20 minuten ontsteken, anders kan de behuizing van de jetbrander te heet worden (verbrandingsgevaar!).
- Steek met de jetbrander nooit vloeibare of gasachtige brandstoffen (zoals benzine en spiritus) aan, explosiegevaar!
- Afhankelijk van de activiteit, die u met de jetbrander uitvoert, is een beschermende uitrusting en het naleven van extra voorzorgsmaatregelen noodzakelijk.
- Bij het verwarmen van veel materialen ontstaan voor de gezondheid schadelijke of zelfs giftige dampen. Gebruik eventueel een geschikte afzuiginstallatie of ventileer voldoende.
- Probeer nooit, de jetbrander met water of volledig andere vloeistoffen af te koelen, daardoor raakt het beschadigd.

## Bedieningselementen

- 1 Schuifschakelaar voor vergrendeling (beveiliging voor kinderen)
- 2 Druktoets voor gasventiel en ontstekingsfunctie
- 3 Vergrendelingsknop voor continuering
- 4 Gasdoserregelaar
- 5 Vlamuittreedopening
- 6 Afneembare voet
- 7 Vulventiel (zelfafsluitend); zichtbaar na het verwijderen van de voet
- 8 Handgreep met ingebouwde gastank



## Vullen

De jetbrander wordt om veiligheidsredenen ongevuld geleverd. Voor de eerste ingebruikname moet de tank van de jetbrander daarom eerst worden gevuld, voordat deze kan worden gebruikt.



### Let op!

Gebruik voor het vullen uitsluitend in de handel verkrijgbaar aanstekergas (ISO-butaangas). Voor deze doeleinden zijn in de handel overeenkomstige vulpatronen verkrijgbaar (bijv. in 250 ml-bussen). Vraag in geval van twijfel een vakman.

Vul de jetbrander NOOIT met andere gassen/vloeistoffen. Gebruik voor het vullen nooit ongeschikte patronen of zelfs slangverbindingen! Er bestaat groot brand- of explosiegevaar!

Vul de gastank van de jetbrander alleen in een goed geventileerde omgeving en voorkom hierbij open vuur (explosiegevaar!).

De jetbrander uitsluitend in volledig afgekoelde toestand vullen.

### Voor het vullen gaat u als volgt te werk:

- Verwijder eerst de voet (6). Draai de jetbrander zo, dat het vulventiel (7) loodrecht naar boven wijst.
- Houd de vulpunt van het aanstekergaspatroon loodrecht naar beneden en steek deze op het vulventiel (7). Gebruik eventueel een geschikte adapter (deze bevindt zich normaal gesproken bij het aanstekergaspatroon).

Plaats de vulpunt van het aanstekergaspatroon vervolgens op het vulventiel. Het vloeibare gas stroomt nu in de gastank van de jetbrander. Beëindig het vulproces na 2 tot 3 seconden. Dit vulproces kan 2 of 3 keer worden herhaald.



Onderbreek resp. beëindig het vullen direct als hierbij gas ontsnapt. Er kunnen explosieve gas/lucht-mengsels ontstaan. Zorg ervoor, dat de ruimte voldoende is geventileerd voordat u de jetbrander of andere ontstekers aansteekt.

Wacht na het vullen minimaal 3 minuten, voordat u de jetbrander in gebruik neemt zodat de gasvulling kan stabiliseren.

## Gebruik

### Vorbereiding

- Houd de jetbrander zo, dat de vlamuittreedopening (5) van u af wijst. Houd het bovendien zo vast, dat de handgreep naar onderen is gericht.
- Draai de gasdoserregelaar (4) volledig naar links (tegen de wijzers van de klok in).
- Schuif de schuifschakelaar (1) voor de beveiliging voor kinderen naar boven richting de gasdoserregelaar. Hierbij wordt de blokkering voor de druktoets (2) ontgrendeld.

### Vlam aansteken

- Druk op de druktoets (2) en houdt deze ingedrukt. Hierbij wordt het vrijkomende gas door de ingebouwde piëzo-ontsteker aangestoken, de vlam moet nu branden.
- Indien alleen gas vrijkomt en geen vlam, laat de druktoets (2) los en druk er opnieuw op.

### Grootte van de vlam instellen

- Met de gasdoserregelaar (4) kan worden ingesteld hoeveel gas er vrijkomt resp. hoe groot de vlam wordt.

Als de regelaar naar links tegen de wijzers van de klok (opschrift '+') wordt gedraaid, dan wordt de hoeveelheid gas groter, en de vlam groter.

Als de regelaar naar rechts met de wijzers van de klok (opschrift '-') mee wordt gedraaid, dan wordt de hoeveelheid gas kleiner, en de vlam kleiner.

### Vlam uitschakelen, gebruik beëindigen

- Laat de druktoets (2) los, het gasventiel wordt afgesloten en de vlam dooft.
- Schuif de schuifschakelaar (1) voor de beveiliging voor kinderen naar onderen richting de gastank. Hierbij wordt de druktoets (2) vergrendeld.
- Plaats de jetbrander in de meegeleverde voet en laat het volledig afkoelen.
- Als de jetbrander volledig is afgekoeld, kan het op een schone, droge plaats worden bewaard. Let er hierbij op, dat de jetbrander altijd staand moet worden bewaard. Gebruik daarvoor de meegeleverde voet.

### Continuering

Met de vergrendelingsknop (3) kan een continuering worden bereikt, zodat u de druktoets kunt loslaten en de jetbrander toch verder werkt.

### Ga als volgt te werk:

- Druk de druktoets (2) in en houdt deze ingedrukt. Hierbij wordt het vrijkomende gas door de ingebouwde piëzo-ontsteker aangestoken, de vlam moet nu branden.

Indien alleen gas vrijkomt en geen vlam, laat de druktoets (2) los en druk er opnieuw op.

- Houd de druktoets (2) ingedrukt. Druk op de vergrendelingsknop (3) omhoog springt.

Laat de druktoets (2) los.

De vlam blijft branden, zonder dat er een toets op de jetbrander moet worden ingedrukt.

- Voor het uitschakelen van de vlam drukt u op de druktoets (2), zodat de vergrendelingsknop (3) omhoog springt.

Schuif de schuifschakelaar (1) voor de beveiliging voor kinderen naar onderen richting de gastank. Hierbij wordt de druktoets (2) vergrendeld.

- Plaats de jetbrander in de meegeleverde voet en laat het volledig afkoelen.

## Verhelpen van storingen

### Vlam ontsteekt niet of gaat direct weer uit:

- Draai de gasdoserregelaar (4) volledig naar links (tegen de wijzers van de klok in), voordat u de jetbrander aansteekt. Stel pas na een geslaagde ontsteking de gewenste vlamintensiteit in.

Als de regelaar te ver naar rechts is gedraaid, komt er te weinig gas vrij en ontstaat er geen juist ontstekingsmengsel.

- De gastank is leeg en moet weer worden gevuld.

### De druktoets (2) voor de ontstekingsfunctie kan niet worden ingedrukt:

- Schuif de schuifschakelaar (1) voor de beveiliging voor kinderen naar boven richting de gasdoserregelaar. Hierbij wordt de blokkering voor de druktoets (2) ontgrendeld.

### Bij het vullen komt gas vrij:

- Gebruik de juiste adapter voor het vullen. Deze is normaal gesproken bij iedere aanstekergaspatroon bijgesloten.

## Afvoer



Verwijder het product aan het einde van zijn levensduur in overeenstemming met de geldende wettelijke bepalingen.

## Technische gegevens

Vlamtemperatuur ..... max. ca. 1.300 °C

Gastank ..... 36 ml

Bedrijfsduur ..... met één gasvulling max. ca. 150 min.

Afmetingen (l x b x h) ..... 155 x 75 x 195 mm

Gewicht ..... ca. 350 g (zonder voet)

### Colofon

Deze gebruiksaanwijzing is een publicatie van de firma Conrad Electronic SE, Klaus-Conrad-Str. 1, D-92240 Hirschau (www.conrad.com).

Alle rechten, vertaling inbegrepen, voorbehouden. Reproducties van welke aard dan ook, bijvoorbeeld fotokopie, microverfilming of de registratie in elektronische gegevensverwerkingsapparatuur, vereisen de schriftelijke toestemming van de uitgever. Nadruk, ook van uittreksels, verboden.

Deze gebruiksaanwijzing voldoet aan de technische stand bij het in druk bezorgen. Wijziging van techniek en uitrusting voorbehouden.  
© Copyright 2012 by Conrad Electronic SE. V1\_0312\_01/AB