

Strömungssensor

FFXF002

Bestellnummer

InoxSens UniFlow

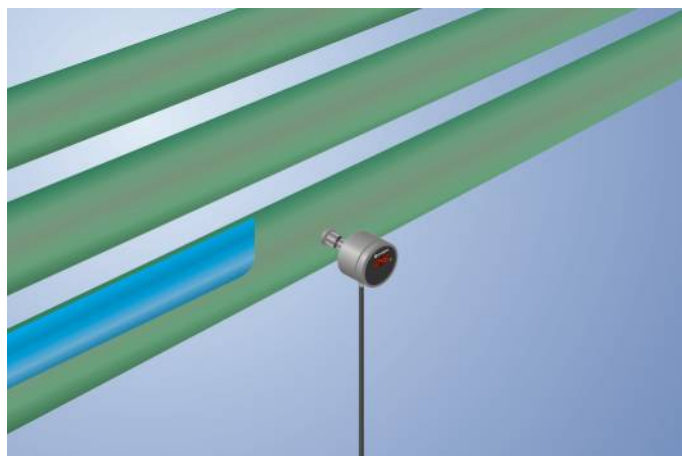


- CIP fähig
- Einfach zu reinigen durch Hygiene-Design
- FDA-konform
- Höchste Genauigkeit seiner Klasse
- Mediumtemperatur 0...100 °C (140 °C für 24h ohne Strömungsmessung)
- Messung unabhängig von der Anströmrichtung

UniFlow-Strömungssensoren von wenglor messen die Fließgeschwindigkeit wässriger und ölicher Medien in geschlossenen Rohrsystemen.

UniFlow-Strömungssensoren sind durch den abschraubbaren Deckel über das integrierte Display sehr einfach zu bedienen. Die gut sichtbare Schaltzustandsanzeige ermöglicht bei Wartungsvorgängen eine schnelle Lokalisierung betroffener Sensoren.

Durch die metallische Dichtkante am Prozessanschluss sind keine weiteren Dichtungen nötig.



Technische Daten

Sensorspezifische Daten

Messbereich auswählbar	10...300 cm/s
Messbereich 1	10...150 cm/s
Einstellbereich 1	15...150 cm/s
Messbereich 2	20...300 cm/s
Einstellbereich 2	30...300 cm/s
Medium	Wasser
Messabweichung	2 %
Schalthyserese	5 %
Temperaturgradient	30 K
Antwortzeit bei Temperatursprung	10 s

Umgebungsbedingungen

Mediumtemperatur	0...100 °C
Mediumtemperatur kurzzeitig	140 °C
Umgebungstemperatur	-20...70 °C
Druckfestigkeit	60 bar
EMV	DIN EN 60947-5-9
Schockfestigkeit DIN EN 60068-2-27	30 g / 11 ms
Vibrationsfestigkeit DIN EN 60068-2-6	20 g (10...2000 Hz)

Elektrische Daten

Versorgungsspannung	16...32 V DC
Stromaufnahme (U _b = 24 V)	60 mA
Anzahl Schaltausgänge	1
Analogausgang	4...20 mA Temp
Ansprechzeit	1...5 s
Schaltstrom Schaltausgang	< 250 mA
Spannungsabfall Schaltausgang	< 2 V
Lastwiderstand Stromausgang	< 500 Ohm
Kurzschlussfest	ja
Verpolungssicher	ja
Schutzklasse	III

Mechanische Daten

Einstellart	Menü
Material Gehäuse	1.4404; PC; EPDM
Material Bedienfeld	Polyester
Medienberührende Werkstoffe	1.4435; 1.4404
Schutzart	IP67/IP69K *
Anschlussart	M12 × 1; 4-polig
Prozessanschluss	G 1/2" CIP-fähig
Prozessanschlusslänge (PCL)	48 mm
Stablänge (PL)	10 mm

Sicherheitstechnische Daten

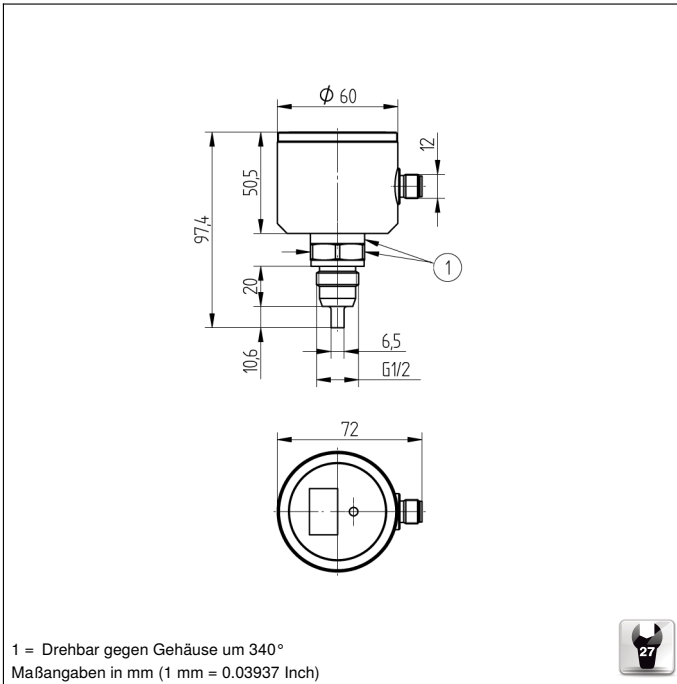
MTTFd (EN ISO 13849-1)	1194,55 a
Diagnosedeckungsgrad (DC)	0 %
Gebrauchsdauer TM (EN ISO 13849-1)	20 a

Analogausgang Temperatur	●
PNP-Öffner/-Schließer umschaltbar	●
Anschlussbild-Nr.	533
Bedienfeld-Nr.	A12
Passende Anschluss technik-Nr.	21
Passende Befestigungstechnik-Nr.	906

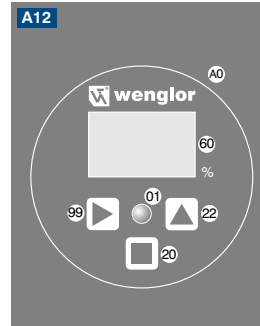
* durch wenglor geprüft

Ergänzende Produkte

Software

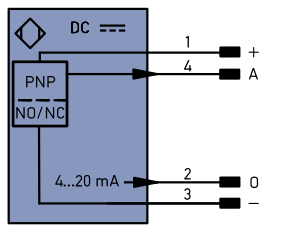


Bedienfeld



- 01 = Schaltzustandsanzeige
- 0a = Abschraubbarer Deckel
- 20 = Enter-Taste
- 22 = Up-Taste
- 60 = Anzeige
- 99 = Right-Taste

533



Symbolerklärung

+	Versorgungsspannung +	PT	Platin-Messwiderstand	ENa	Encoder A
-	Versorgungsspannung 0 V	nc	nicht angeschlossen	ENb	Encoder B
~	Versorgungsspannung (Wechselspannung)	U	Testeingang	AMIN	Digitalausgang MIN
A	Schaltausgang Schließer (NO)	Ü	Testeingang invertiert	AMAX	Digitalausgang MAX
Ä	Schaltausgang Öffner (NC)	W	Triggereingang	AOK	Digitalausgang OK
V	Verschmutzungs-/Fehlerausgang (NO)	O	Analogausgang	SY In	Synchronisation In
∇	Verschmutzungs-/Fehlerausgang (NC)	O-	Bezugsmasse/Analogausgang	SY OUT	Synchronisation OUT
E	Eingang analog oder digital	BZ	Blockabzug	LT	Lichtstärkeausgang
T	Teach-in-Eingang	AW	Ausgang Magnetventil/Motor	M	Wartung
Z	Zeitverzögerung (Aktivierung)	a	Ausgang Ventilsteuerung +	rsv	reserviert
S	Schirm	b	Ausgang Ventilsteuerung 0 V		
RxD	Schnittstelle Empfangsleitung	SY	Synchronisation		
TxD	Schnittstelle Sendeleitung	E+	Empfänger-Leitung		
RDY	Bereit	S+	Sendeleitung		
GND	Masse	≐	Erdung		
CL	Takt	SnR	Schaltabstandsreduzierung		
E/A	Eingang/Ausgang programmierbar	Rx+/-	Ethernet Empfangsleitung		
IO-Link	IO-Link	Tx+/-	Ethernet Sendeleitung		
PoE	Power over Ethernet	Bus	Schnittstellen-Bus A(+)/B(-)		
IN	Sicherheitseingang	La	Sendelicht abschaltbar		
OSSD	Sicherheitsausgang	Mag	Magnetansteuerung		
Signal	Signalausgang	RES	Bestätigungseingang		
Bi_D+/-	Ethernet Gigabit bidirekt. Datenleitung (A-D)	EDM	Schützkontrolle		
EN0RS42	Encoder 0-Impuls 0/0 (TTL)	ENAR542	Encoder A/Ä (TTL)		
		ENBR542	Encoder B/B (TTL)		

Adernfarben nach DIN IEC 757

BK	schwarz
BN	braun
RD	rot
OG	orange
YE	gelb
GN	grün
BU	blau
VT	violett
GY	grau
WH	weiß
PK	rosa
GNYE	grün gelb

