

# Einweglichtschranke

## OSWK803Z0002

Bestellnummer



- Clevere Befestigungstechnik inklusive
- Einfache Montage
- Große Reichweite
- Kleiner Einbauraum
- Testeingang

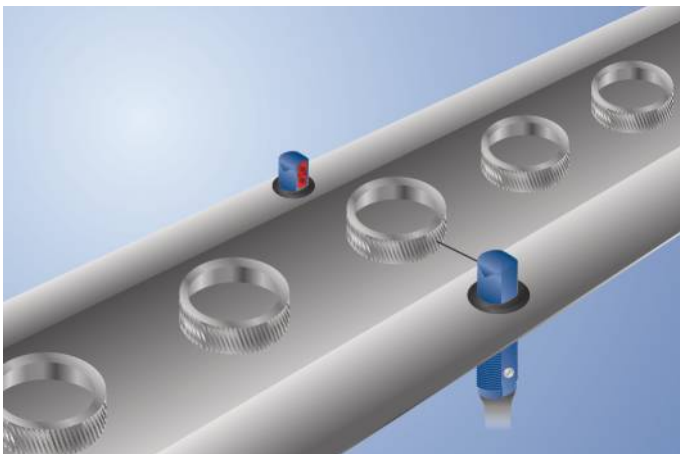
### Technische Daten

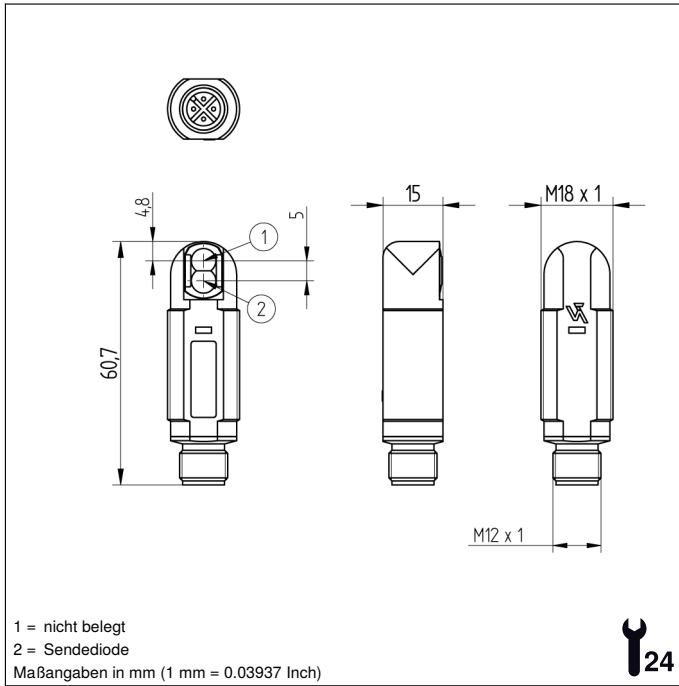
Optische Daten	
Reichweite	8000 mm
Lichtart	Rotlicht
Lebensdauer (Tu = +25 °C)	100000 h
Öffnungswinkel	5 °
Elektrische Daten	
Sensortyp	Sender
Versorgungsspannung	10...30 V DC
Stromaufnahme (Ub = 24 V)	< 15 mA
Temperaturdrift	< 10 %
Temperaturbereich	-25...60 °C
Verpolungssicher	ja
Testeingang	ja
Schutzklasse	III
Mechanische Daten	
Gehäusematerial	Kunststoff
Schutzart	IP67
Anschlussart	M12 × 1; 4-polig
Lieferumfang	Befestigungs-konsole
Anschlussbild-Nr.	<b>1018</b>
Bedienfeld-Nr.	<b>DK2</b>
Passende Anschlusstechnik-Nr.	<b>2</b>
Passende Befestigungstechnik-Nr.	<b>150</b>

### Passender Empfänger

OEWK803A0002

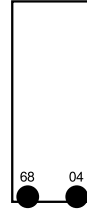
Diese Einweglichtschranken sind für den Einsatz in Industrieumgebungen bestens geeignet: Durch ihre hohe Reichweite arbeiten sie selbst in extrem schmutziger Umgebung mit hoher Funktionssicherheit. Über den Testeingang kann ein Funktionstest durchgeführt werden.



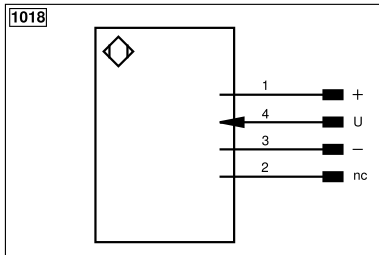


## Bedienfeld

DK2



04 = Funktionsanzeige  
 68 = Versorgungsspannungsanzeige



Symbolerklärung					
+	Versorgungsspannung +	nc	Nicht angeschlossen	ENBR5422	Encoder B/Ĕ (TTL)
-	Versorgungsspannung 0 V	U	Testeingang	ENA	Encoder A
~	Versorgungsspannung (Wechselspannung)	Ü	Testeingang invertiert	ENb	Encoder B
A	Schaltausgang Schließer (NO)	W	Triggereingang	AMIN	Digitalausgang MIN
Ā	Schaltausgang Öffner (NC)	W-	Bezugsmasse/Triggereingang	AMAX	Digitalausgang MAX
V	Verschmutzungs-/Fehlerausgang (NO)	O	Analogausgang	Aok	Digitalausgang OK
ȳ	Verschmutzungs-/Fehlerausgang (NC)	O-	Bezugsmasse/Analogausgang	SY In	Synchronisation In
E	Eingang analog oder digital	BZ	Blockabzug	SY OUT	Synchronisation OUT
T	Teach-in-Eingang	Amv	Ausgang Magnetventil/Motor	OLT	Lichtstärkeausgang
Z	Zeitverzögerung (Aktivierung)	a	Ausgang Ventilsteuerung +	M	Wartung
S	Schirm	b	Ausgang Ventilsteuerung 0 V	rsv	Reserviert
RxD	Schnittstelle Empfangsleitung	SY	Synchronisation	Adernfarben nach IEC 60757	
TxD	Schnittstelle Sendeleitung	SY-	Bezugsmasse/Synchronisation	BK	schwarz
RDY	Bereit	E+	Empfängerleitung	BN	braun
GND	Masse	S+	Sendeleitung	RD	rot
CL	Takt	±	Erdung	OG	orange
E/A	Eingang/Ausgang programmierbar	SnR	Schaltabstandsreduzierung	YE	gelb
	IO-Link	Rx+/-	Ethernet Empfangsleitung	GN	grün
PoE	Power over Ethernet	Tx+/-	Ethernet Sendeleitung	BU	blau
IN	Sicherheitsingang	Bus	Schnittstellen-Bus A(+)/B(-)	VT	violett
OSSD	Sicherheitsausgang	La	Sendelicht abschaltbar	GY	grau
Signal	Signalausgang	Mag	Magnetansteuerung	WH	weiß
Bl_D+/-	Ethernet Gigabit bidirekt. Datenleitung (A-D)	RES	Bestätigungseingang	PK	rosa
ENo RS422	Encoder 0-Impuls 0/Ĕ (TTL)	EDM	Schützkontrolle	GNYE	grüngelb
PT	Platin-Messwiderstand	ENAR5422	Encoder A/Ā (TTL)		

