

Handkurbeln Edelstahl mit Zylindergriff drehbar mit Passbohrung

Artikelbeschreibung/Produktabbildungen



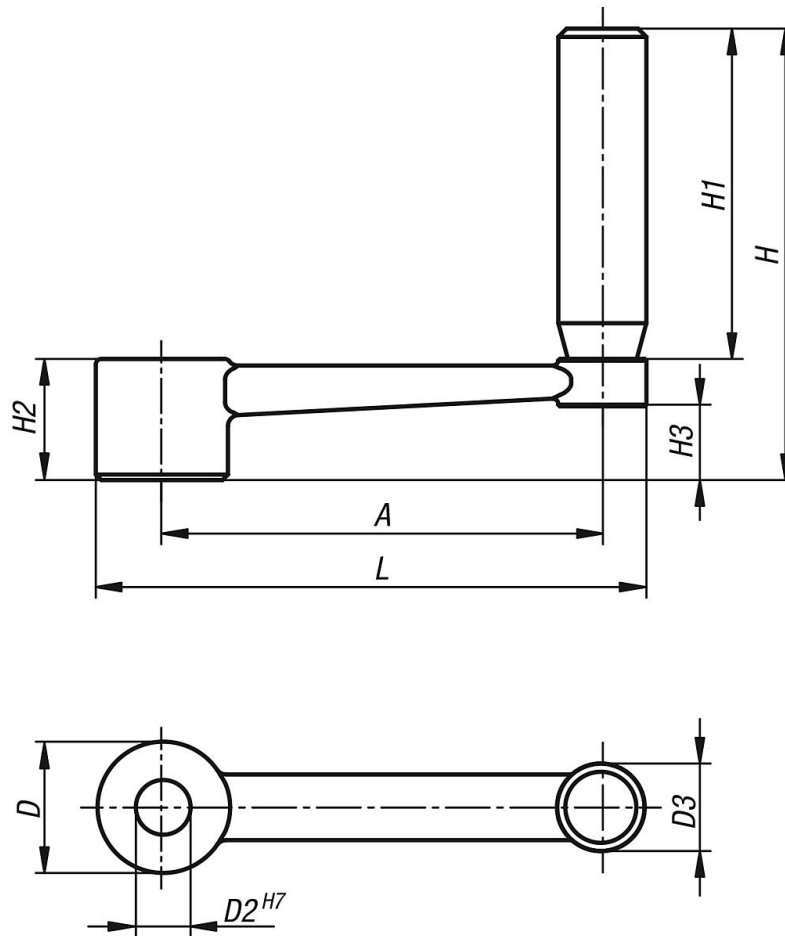
Beschreibung

Ausführung:
blank.

Hinweis:
Ähnlich DIN 469.

Handkurbeln Edelstahl mit Zylindergriff drehbar mit Passbohrung

Zeichnungen



Artikelübersicht

Bestellnummer	Ausführung 1	Ausführung 2	A	D	D2	D3	D7	H	H1	H2	H3	H4	L
K0999.3110	Passbohrung	ohne Querbohrung	80	24	10	16	-	82	60	22	13,4	-	100
K0999.3212	Passbohrung	ohne Querbohrung	100	28	12	20	-	98	72	26	16	-	124
K0999.3314	Passbohrung	ohne Querbohrung	125	30	14	26	-	118	90	28	15,8	-	153
K0999.3417	Passbohrung	ohne Querbohrung	160	34	17	26	-	122	90	32	19,6	-	190