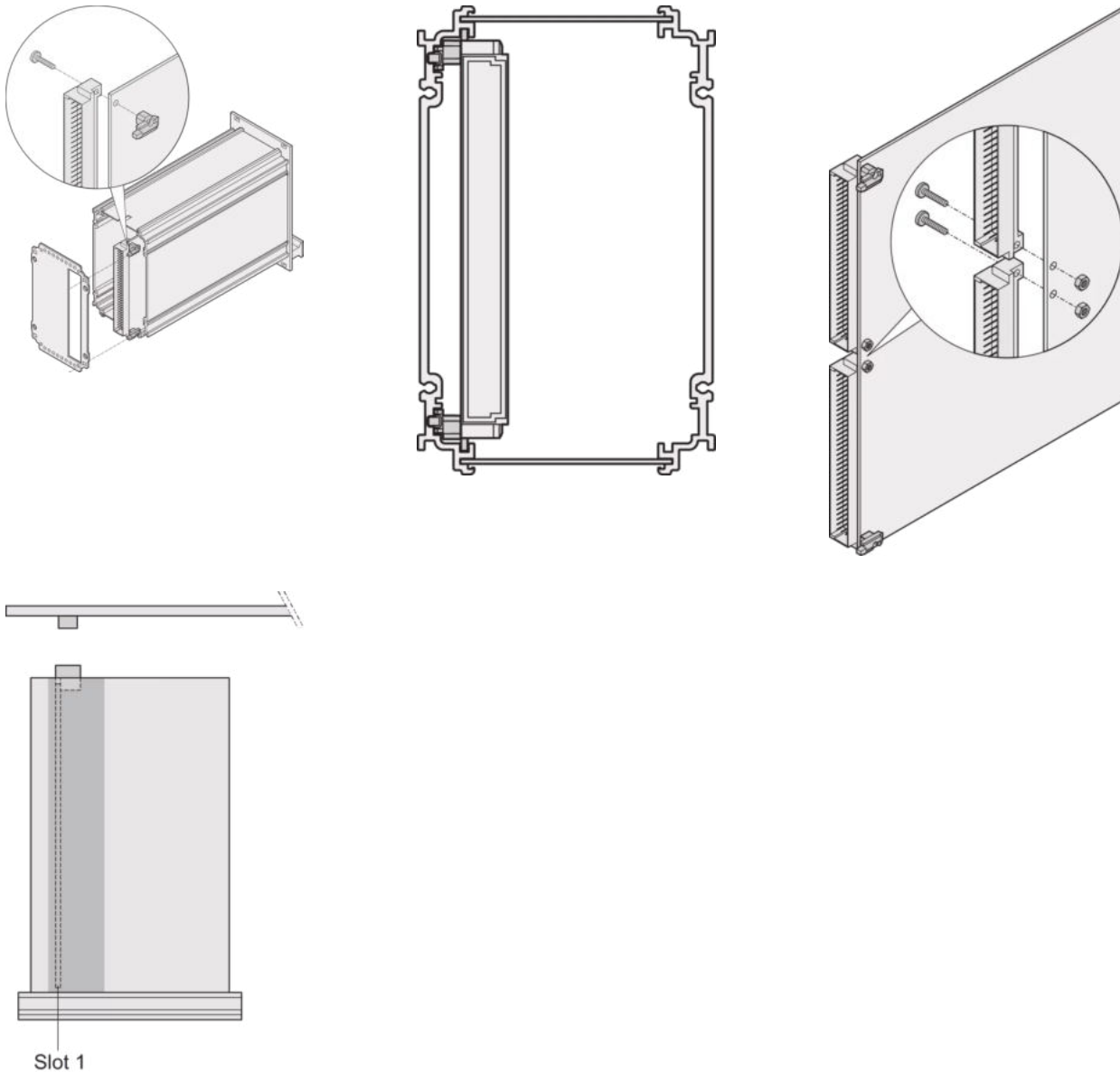


24812-201 LEITERPLATTENHALTER FÜR SLOT 1, 5 PAAR



KEY FEATURES

Leiterplatte wird in die Führungsnut der linken Seitenwand bzw. des Seitenwand-Eckprofils eingeschoben

Fixierung erfolgt durch die Montage der Rückwand

Passend für Kassetten mit Führungsschienen

PRODUKTMERKMALE

Produkttyp: Befestigungsmaterial

Typ: Leiterplattenbefestigung, Slot 1

Passend zu: Kassetten

ZUSÄTZLICHE PRODUKTDDETAILS

Leiterplatte wird in die Führungsnut der linken Seitenwand bzw. des Seitenwand-Eckprofils eingeschoben.

Torx-Linsenkopfschraube (24560-178) wird zur Leiterplattenbefestigung ohne Steckverbinder benötigt. Torx-Linsenkopfschraube (24812-600) wird zur Befestigung des Steckverbinders an der Leiterplatte in 6-HE Kassetten (Mitte) benötigt.

ZERTIFIZIERUNGEN



Nordamerika

All locations
+1.763.422.2661
Chat with us:
schroff.nvent.com

Europa

Straubenhardt, Deutschland
+49.7082.794.0
Betschdorf, Frankreich
+33.3.88.90.64.90
Warsaw, Poland
+48.22.209.98.35
Assago, Italy
+39.02.932.7141
Chat with us:
schroff.nvent.com

Asia

Shanghai, China
+86.21.2412.6943
Qingdao, Volksrepublik
China
+86.532.8771.6101
Singapur
+65.6768.5800
Shin-Yokohama, Japan
+81.45.476.0271
Chat with us:
schroff.nvent.com

Middle East & India

Dubai, United Arab Emirates
+971.4.378.1700
Bangalore, Indien
+91.80.6715.2001
Istanbul, Turkey
+90.216.250.7374
Chat with us:
schroff.nvent.com



Our powerful portfolio of brands:
nVent.com **CADDY ERICO HOFFMAN RAYCHEM SCHROFF TRACER**

© 2024 nVent. All nVent marks and logos are owned or licensed by nVent Services GmbH or its affiliates. All other trademarks are the property of their respective owners.

nVent reserves the right to change specifications without notice.