

Datenblatt

KRS-E08 HR 24 V AC/DC

Seite 1/6

Art.-Nr.
110667

EAN 4250184122975

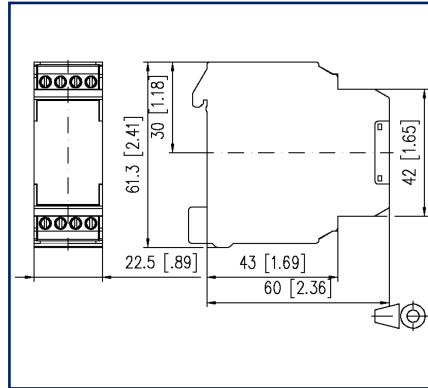
17.01.2023

Version: C

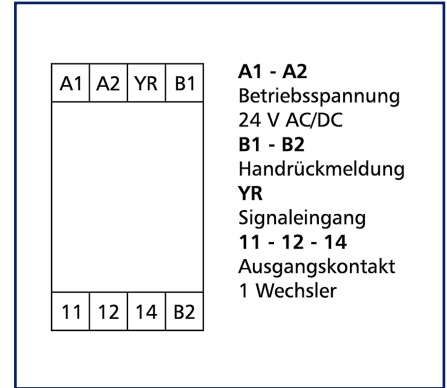
Abbildungen



Maßzeichnung



Anschlussbild



Vergrößerte Zeichnungen am Dokumentende

Produktbeschreibung

Der Schwellwertschalter dient zur Schaltung von Aggregaten, Pumpen, Ventilatoren, Brenner usw. Sobald die Eingangsspannung die Schaltschwelle erreicht, schaltet das Relais ein. Fällt die Eingangsspannung unter die Ausschaltsschwelle ab, so schaltet das Relais wieder aus.

- Anschluss mit Schraubklemmen
- mit Handbedienebene



Technische Daten

Versorgung	
Betriebsspannung	24 V AC/DC -10% ... +10%
Stromaufnahme AC (max.)	80 mA
Stromaufnahme DC (max.)	16 mA
Einschaltdauer relativ	100 %
Ansprechzeit typisch	20 ms
Rückfallzeit typisch	20 ms
Handbedienebene	
Mechanische Lebensdauer	3x10 ⁴ Schaltungen
Schaltleistung (max.)	24 V AC/DC / 1 A
Eingänge	
Schwellwertspannung	3 V DC
Ausschaltspannung	2.5 V DC
Stromaufnahme	
Stromaufnahme bei 10 V DC	1 mA
Ausgänge	
Kontakte	1 Wechsler
Kontaktwerkstoff	AgSnO ₂
Schaltspannung (max.)	250 V AC
Dauerstrom	6 A
Schalzhäufigkeit	1200 Schaltspiele/h
Abschaltleistung (ohmsche Last)	
Mechanische Lebensdauer	1x10 ⁷ Schaltspiele
Elektrische Lebensdauer	1x10 ⁵ Schaltspiele
Anzeige	LED gelb
Isolation Spule - Kontaktsatz	
Nennspannung des Stromversorgungssystems	230 / 400 V AC
Überspannungskategorie	III II
Verschmutzungsgrad	2 2
Bemessungsstoßspannung	4 kV 2,5 kV
Art der Isolierung	Basisisolierung verstärkte Isolierung

Technische Daten

Gehäuse	
Abmessungen	
Abmessung (B x H x T)	22,5 mm x 61,3 mm x 60 mm
Abmessung (B x H x T)	0,886 in. x 2,413 in. x 2,362 in.
Gewicht	70 g
Montageart	Tragschiene TH35
Einbaulage	beliebig
Anreihung	ohne Abstand
Anschlussart	Schraubklemmen
Anschlussklemmen	
Anschlussquerschnitt eindrätig	0,34 mm ² - 2,5 mm ² / AWG 22-12
Anschlussquerschnitt mehrdrätig	0,25 mm ² - 2,5 mm ² / AWG 22-12
Anschlussquerschnitt mit Aderendhülse	0,25 mm ² - 2,5 mm ² / AWG 22-12
Schraubendrehmoment (max.)	0.5 Nm
Abisolierlänge (min.)	8 mm
Material	
Werkstoff - Gehäuse	Polyamid 6.6 V0
Farbe	grau
Werkstoff - Klemmen	Polyamid 6.6 V0
Werkstoff - Blende	Polyamid 6.6 V0
REACH	konform
REACH - Substanz (SVHC)	Lead / 7439-92-1
Schutzart nach IEC 60529	
Schutzart - Gehäuse (nach IEC 60529)	IP40
Schutzart - Anschlussklemmen (nach IEC 60529)	IP20
Temperaturbereich	
Betrieb	
Temperatur - Betrieb °C	-10 °C - 50 °C
Temperatur - Betrieb °F	14 °F - 122 °F
Lagerung	
Temperatur - Lager °C	-25 °C - 70 °C
Temperatur - Lager °F	-13 °F - 158 °F

C | Logline

Datenblatt
KRS-E08 HR 24 V AC/DC

Seite 4/6

Art.-Nr.
110667

EAN 4250184122975

17.01.2023

Version: C

Technische Daten

Verlustleistung

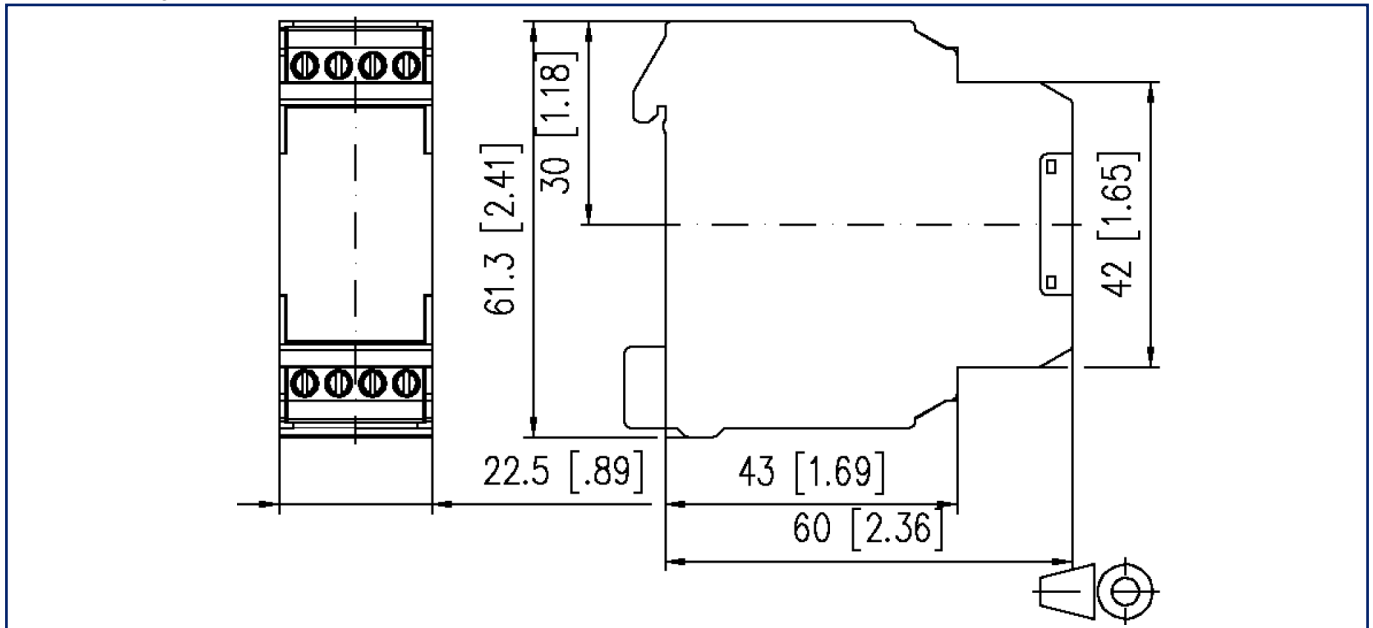
Verlustleistung (typisch) 1.2 W

Klassifikationen

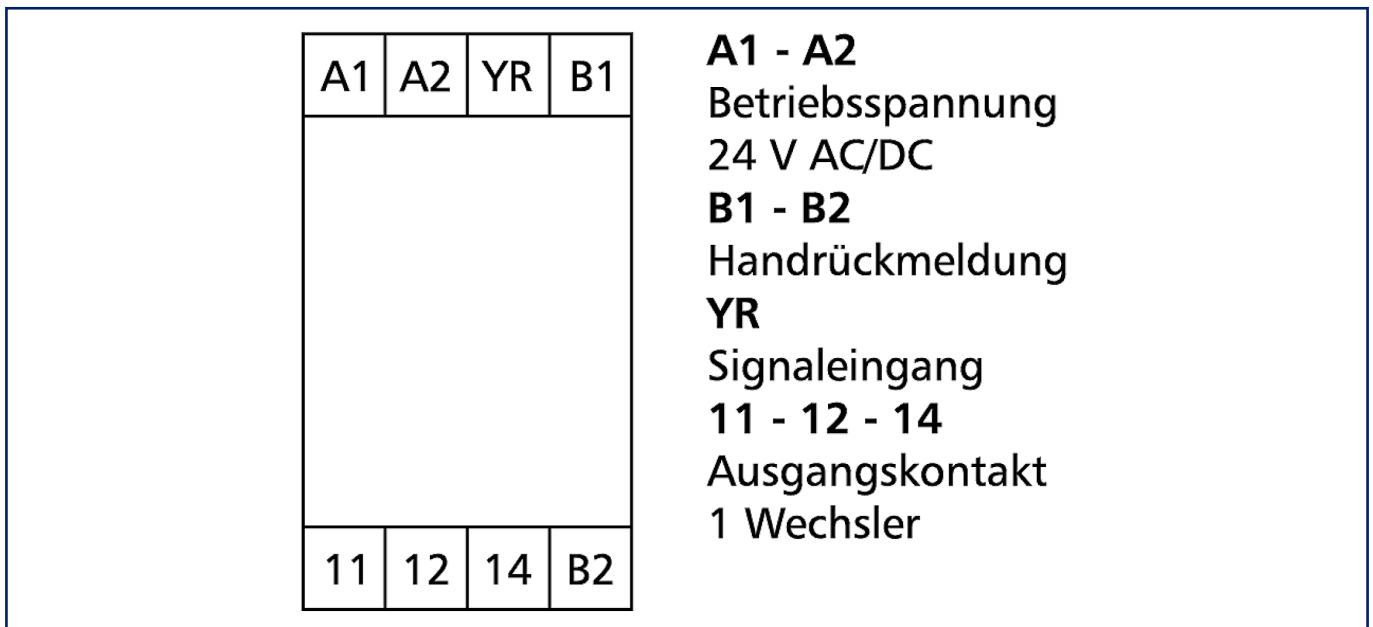
ETIM 6.0	EC000310
ETIM 7.0	EC001437
ETIM 8.0	EC001437

Abbildungen

Maßzeichnung

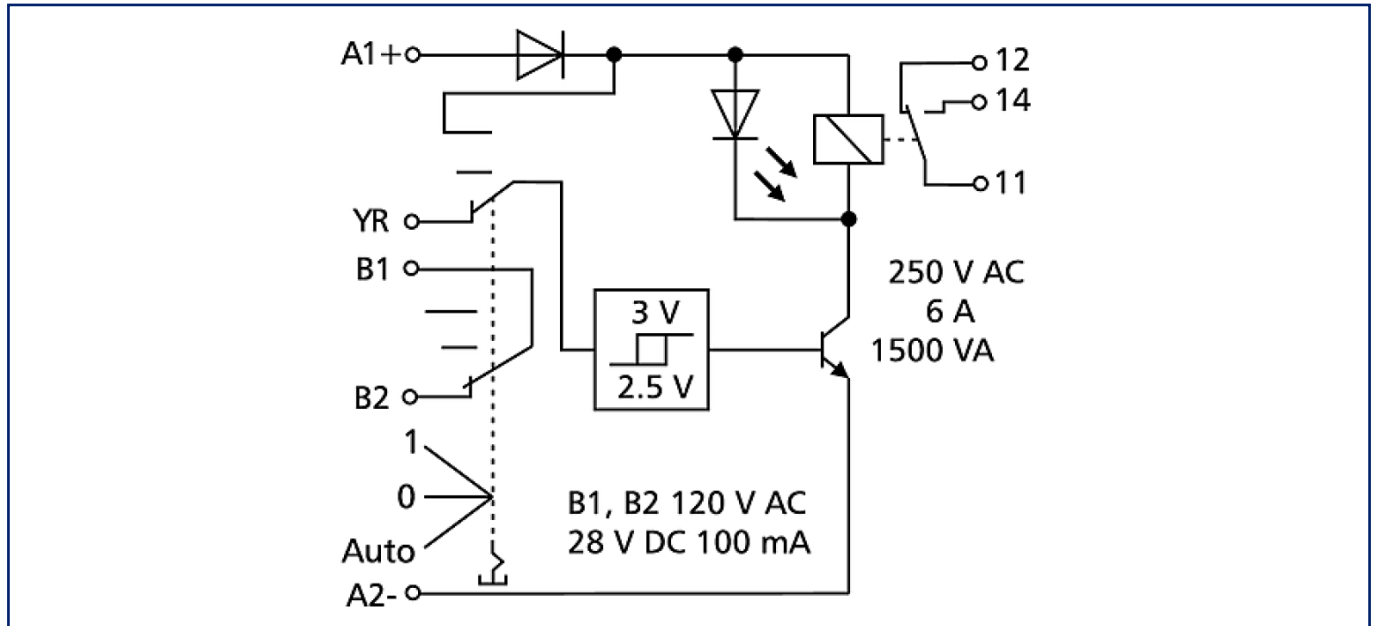


Anschlussbild



Abbildungen

Schaltbild



Funktionsdiagramm

